



SECTION 9

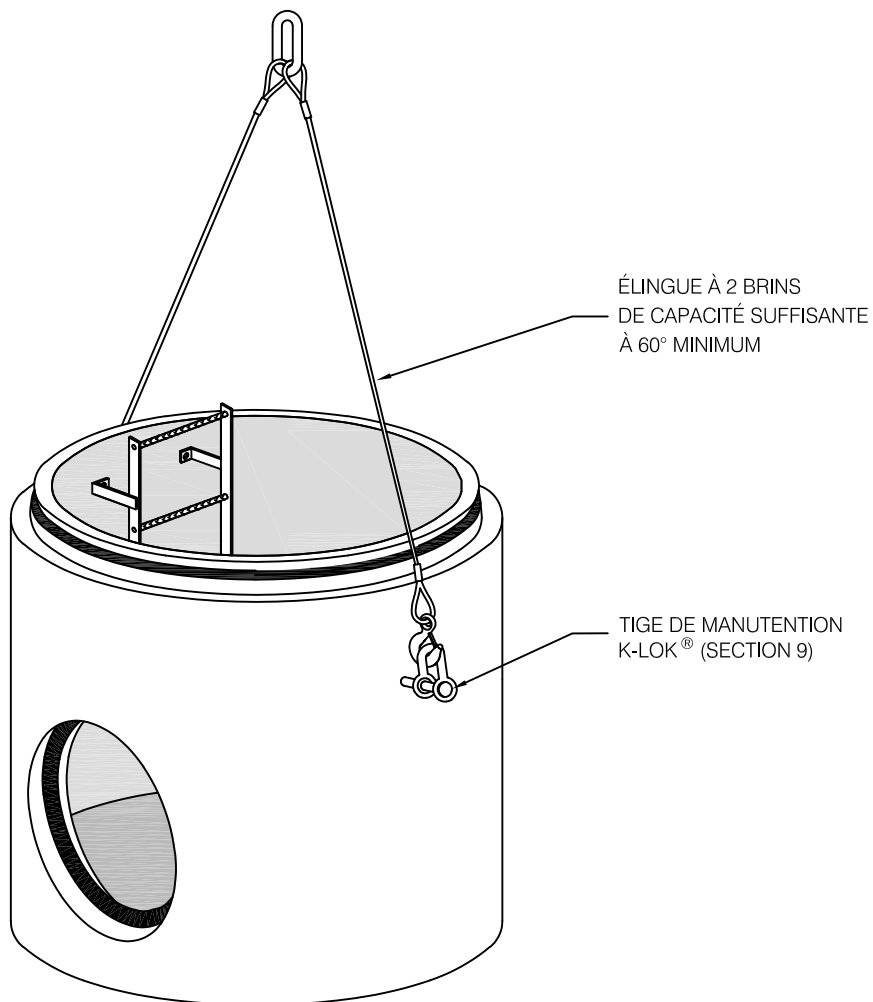
Manutentions

© Lécuyer et Fils Ltée. rév DÉCEMBRE 2018 du fichier 018410, Tous droits réservés

Cette page est laissée volontairement
vide pour assurer une meilleure
présentation lors de l'impression
du catalogue en format recto-verso

**Manutention d'élément circulaire
ø610mm à ø915mm intérieur, avec
1 élingue à 2 brins et tiges K-Lok[®]**

MANUTENTION



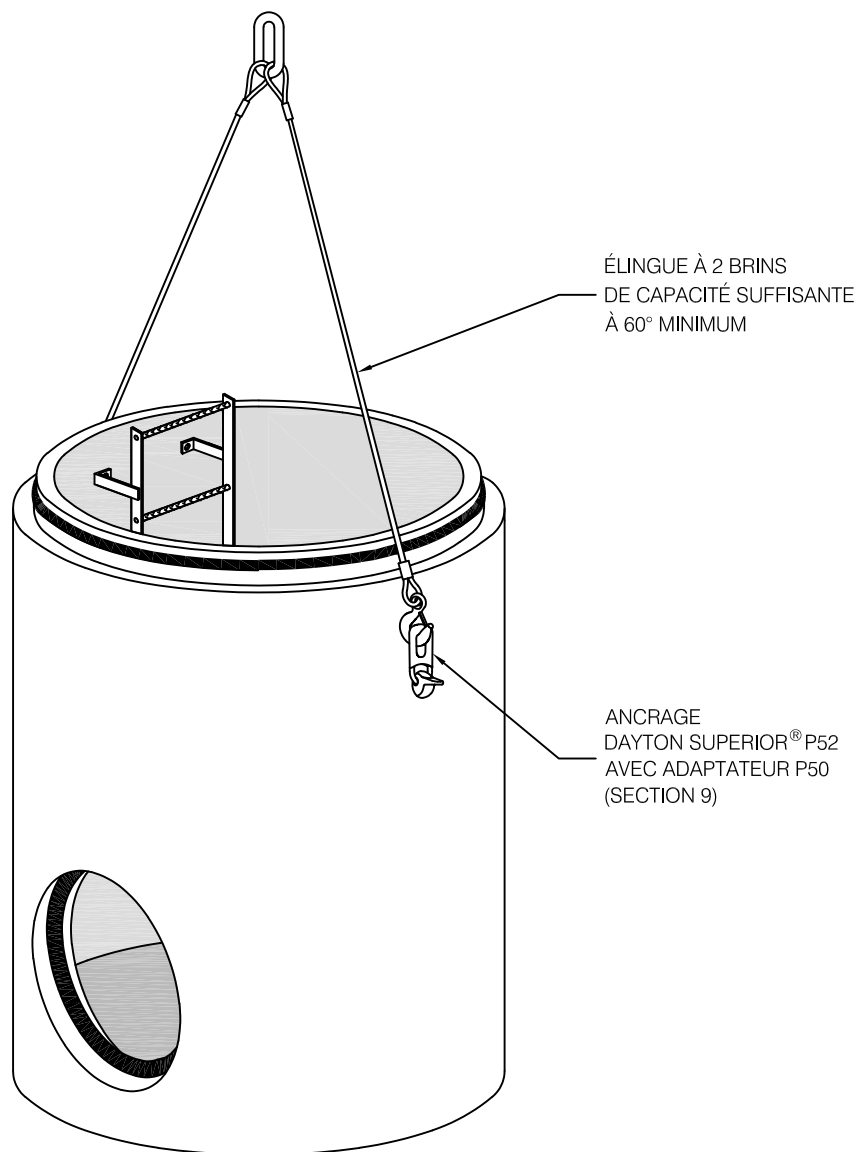
NOTE IMPORTANTE: UNE MÉTHODE DE LEVAGE INADÉQUATE PEUT PROVOQUER UN ACCIDENT, OU ENCORE, PRODUIRE DES DOMMAGES QUI AFFECTERAIENT IRRÉMÉDIABLEMENT LA STRUCTURE ET L'ÉTANCHÉITÉ DES ÉLÉMENTS.

PROTÉGER LES ÉLINGUES DES ARÊTES.

Cette page est laissée volontairement
vide pour assurer une meilleure
présentation lors de l'impression
du catalogue en format recto-verso

**Manutention d'élément circulaire
ø1220mm intérieur, avec 1 élingue
à 2 brins et ancrages P52®**

MANUTENTION



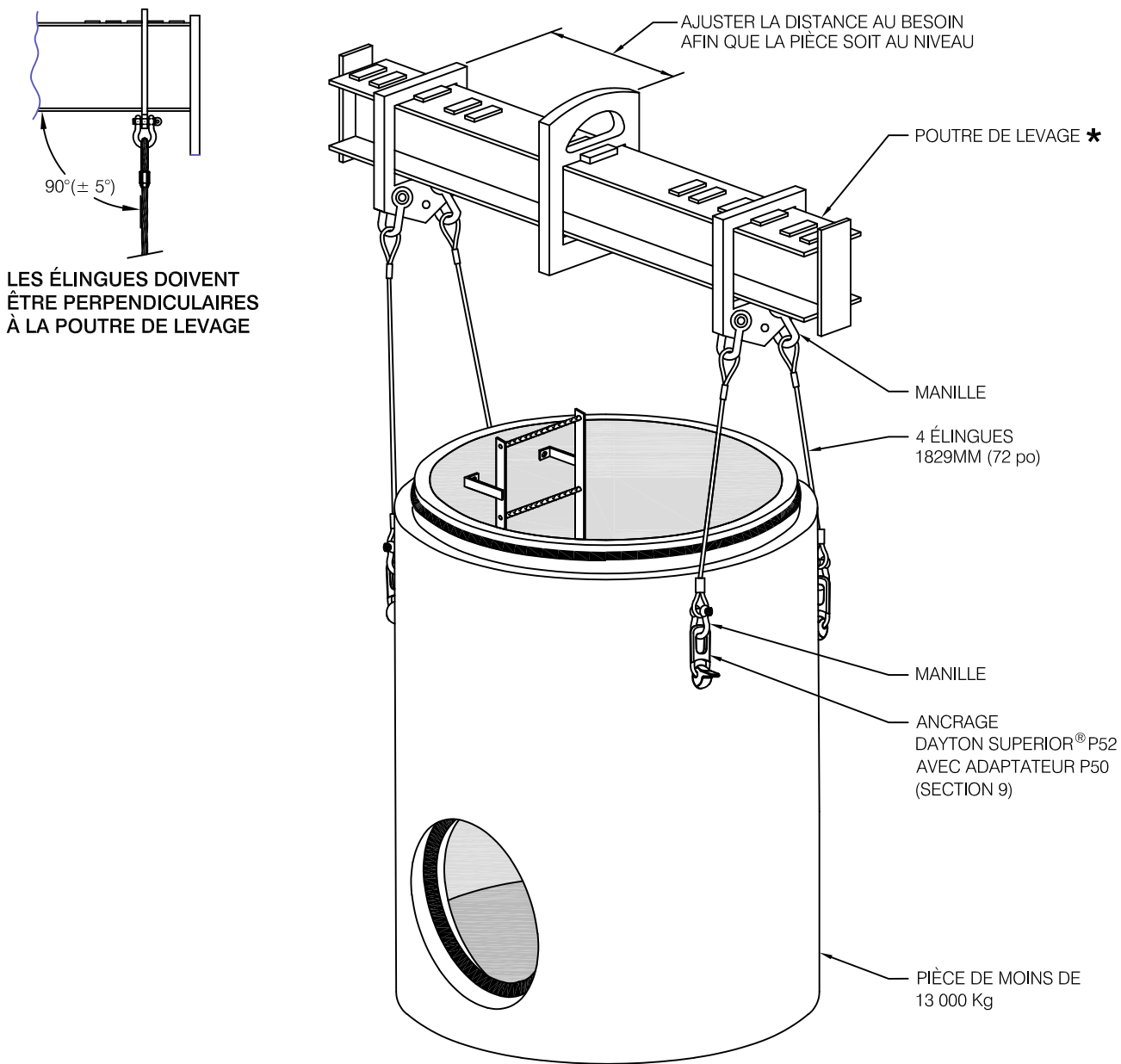
NOTE IMPORTANTE: UNE MÉTHODE DE LEVAGE INADÉQUATE PEUT PROVOQUER UN ACCIDENT, OU ENCORE, PRODUIRE DES DOMMAGES QUI AFFECTERAIENT IRRÉMÉDIABLEMENT LA STRUCTURE ET L'ÉTANCHÉITÉ DES ÉLÉMENTS.

PROTÉGER LES ÉLINGUES DES ARÊTES.

Cette page est laissée volontairement
vide pour assurer une meilleure
présentation lors de l'impression
du catalogue en format recto-verso

Manutention d'élément circulaire ø1600mm et plus intérieur, avec poutre de levage à 4 élingues

MANUTENTION
Pièce de moins de 13 000 Kg



NOTE IMPORTANTE: LÉCUYER RECOMMANDE L'UTILISATION DE LA POUTRE DE LEVAGE (PALONNIER) APPROPRIÉE POUR LE DÉCHARGEMENT ET LA POSE DES ÉLÉMENTS. CETTE POUTRE DE LEVAGE EST DISPONIBLE ET VENDUE À NOTRE USINE. DANS TOUS LES CAS, L'ENTREPRENEUR DOIT UTILISER UNE MÉTHODE DE LEVAGE QUI DISTRIBUE ADÉQUATEMENT LES EFFORTS SUR LES 4 ANCRAGES DE LEVAGE.

UNE MÉTHODE DE LEVAGE INADÉQUATE PEUT PROVOQUER UN ACCIDENT, OU ENCORE, PRODUIRE DES DOMMAGES QUI AFFECTERAIENT IRRÉMÉDIABLEMENT LA STRUCTURE ET L'ÉTANCHÉITÉ DES ÉLÉMENTS.

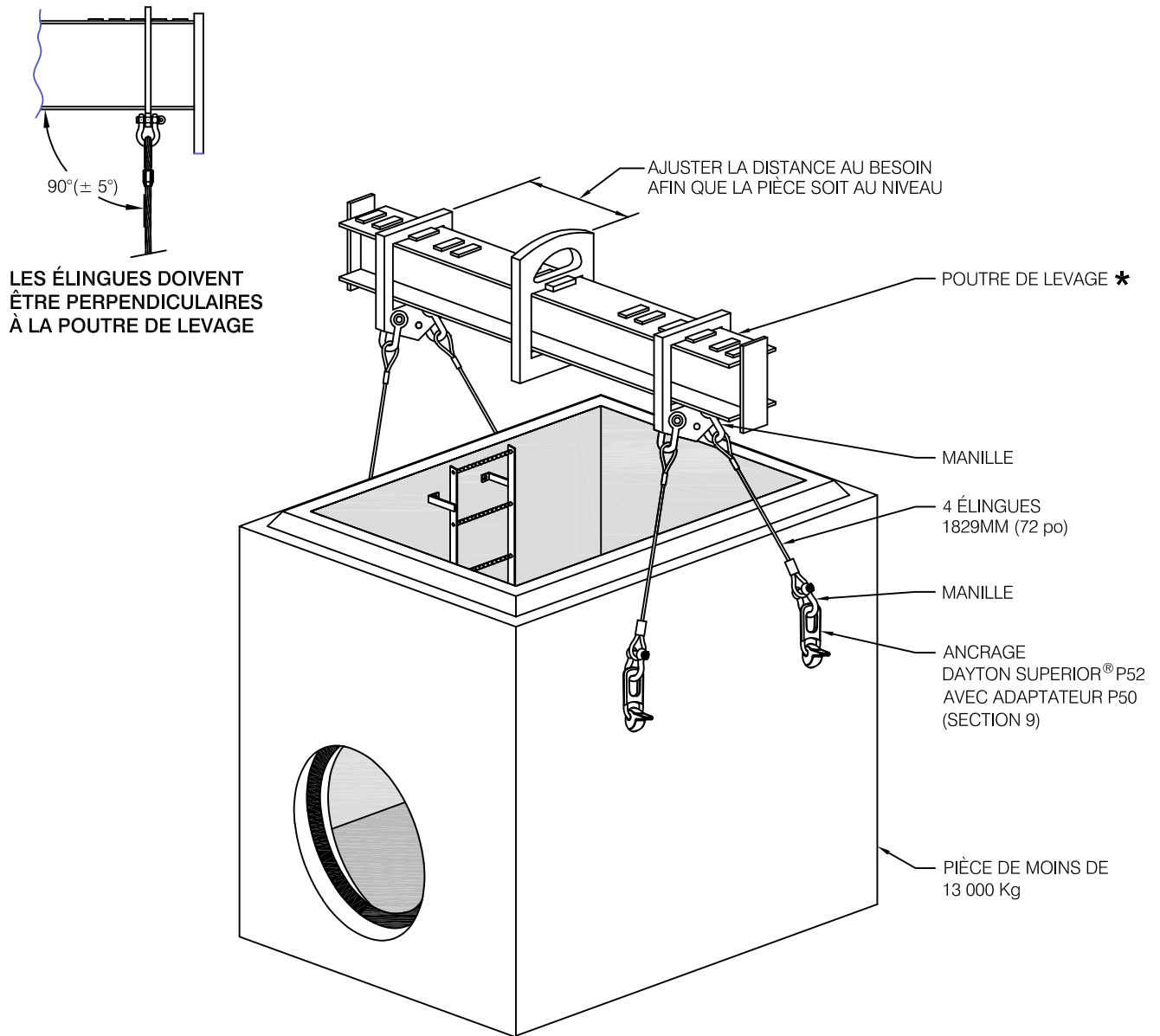
AU BESOIN, PROTÉGER LES ÉLINGUES DES ARÊTES.

*-La capacité de la poutre est indiquée sur celle-ci.

Cette page est laissée volontairement
vide pour assurer une meilleure
présentation lors de l'impression
du catalogue en format recto-verso

Manutention d'élément rectangulaire ou carré, avec poutre de levage à 4 élingues

MANUTENTION
Pièce de moins de 13 000 Kg



NOTE IMPORTANTE: LÉCUYER RECOMMANDE L'UTILISATION DE LA POUTRE DE LEVAGE (PALONNIER) APPROPRIÉE POUR LE DÉCHARGEMENT ET LA POSE DES ÉLÉMENTS. CETTE POUTRE DE LEVAGE EST DISPONIBLE ET VENDUE À NOTRE USINE. DANS TOUTS LES CAS, L'ENTREPRENEUR DOIT UTILISER UNE MÉTHODE DE LEVAGE QUI DISTRIBUE ADÉQUATEMENT LES EFFORTS SUR LES 4 ANCRAGES DE LEVAGE.

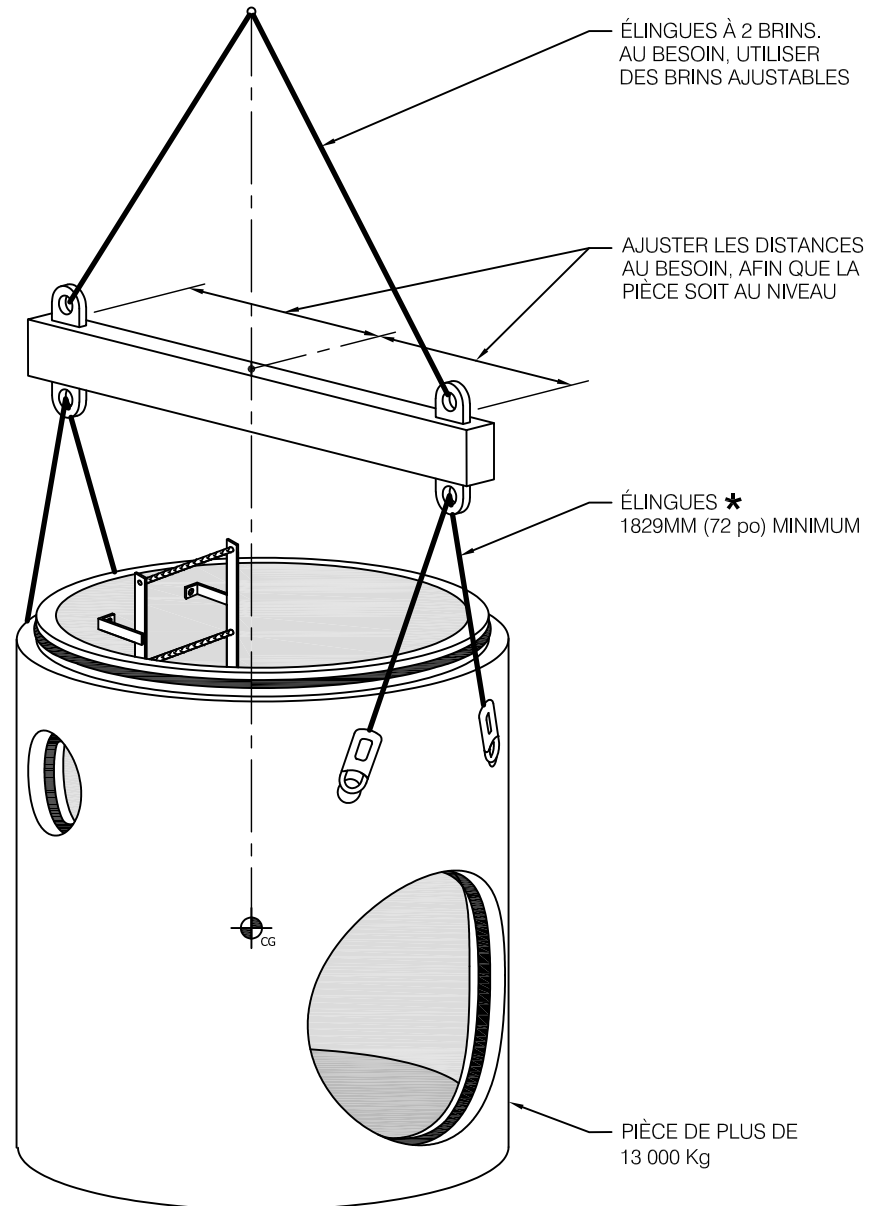
UNE MÉTHODE DE LEVAGE INADÉQUATE PEUT PROVOQUER UN ACCIDENT, OU ENCORE, PRODUIRE DES DOMMAGES QUI AFFECTERAIENT IRRÉMÉDIABLEMENT LA STRUCTURE ET L'ÉTANCHÉITÉ DES ÉLÉMENTS.

AU BESOIN, PROTÉGER LES ÉLINGUES DES ARÊTES.

★-La capacité de la poutre est indiquée sur celle-ci.

345

Cette page est laissée volontairement
vide pour assurer une meilleure
présentation lors de l'impression
du catalogue en format recto-verso



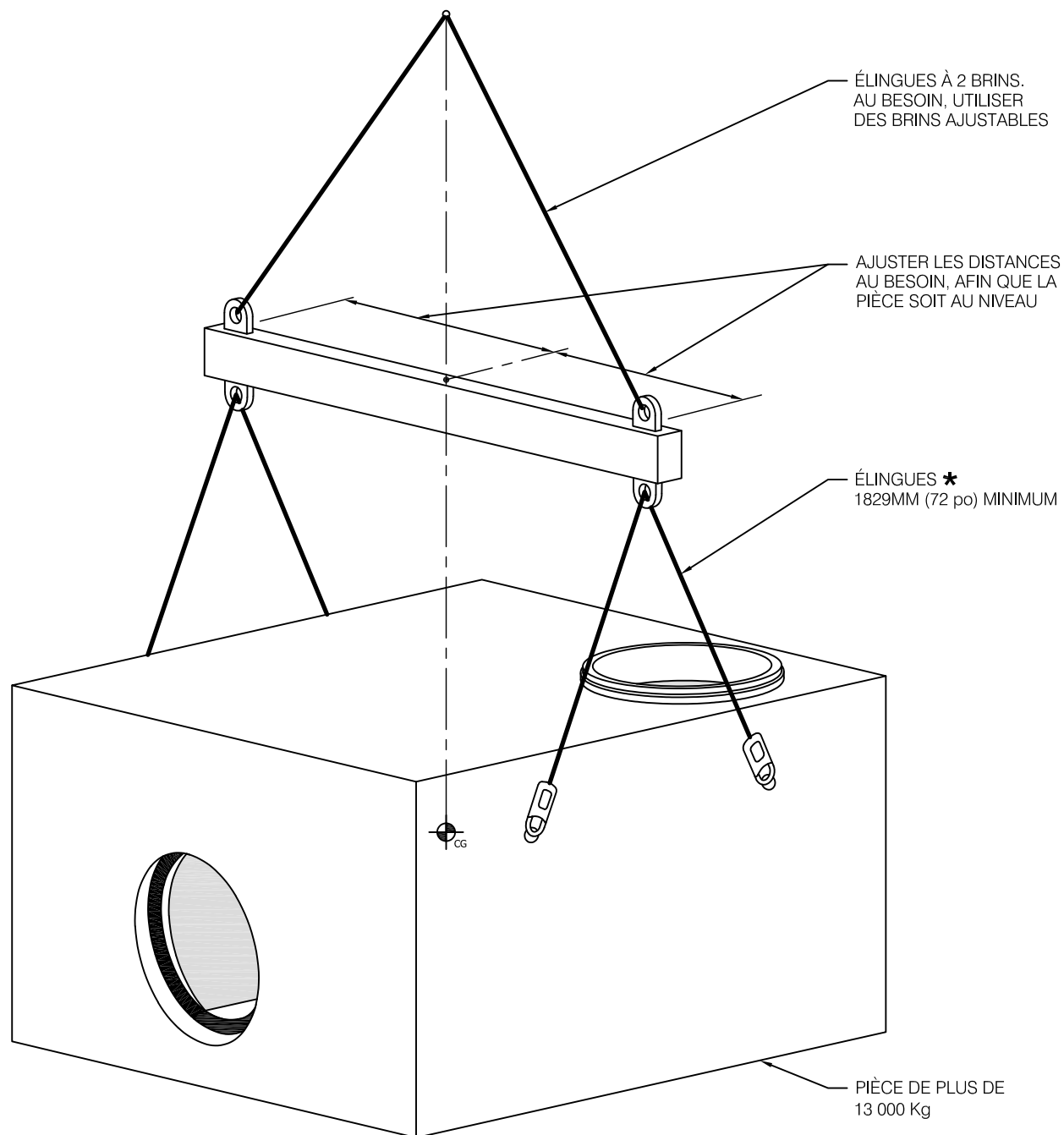
NOTE IMPORTANTE: L'ENTREPRENEUR DOIT COORDONNER LES ACCESSOIRES DE LEVAGE (ÉLINGUES, POUTRE D'ÉCARTEMENT, MANILLES, ETC ...) AVEC LE GRUTIER.

UNE MÉTHODE DE LEVAGE INADÉQUATE PEUT PROVOQUER UN ACCIDENT, OU ENCORE, PRODUIRE DES DOMMAGES QUI AFFECTERAIENT IRRÉMÉDIABLEMENT LA STRUCTURE ET L'ÉTANCHÉITÉ DES ÉLÉMENTS.

AU BESOIN, PROTÉGER LES ÉLINGUES DES ARÊTES.

*Lécuyer positionne les ancrages de levage en considérant des brins d'élingues de 1829mm.

Cette page est laissée volontairement
vide pour assurer une meilleure
présentation lors de l'impression
du catalogue en format recto-verso



NOTE IMPORTANTE: L'ENTREPRENEUR DOIT COORDONNER LES ACCESSOIRES DE LEVAGE (ÉLINGUES, POUTRE D'ÉCARTEMENT, MANILLES, ETC ...) AVEC LE GRUTIER.

UNE MÉTHODE DE LEVAGE INADÉQUATE PEUT PROVOQUER UN ACCIDENT, OU ENCORE, PRODUIRE DES DOMMAGES QUI AFFECTERAIENT IRRÉMÉDIABLEMENT LA STRUCTURE ET L'ÉTANCHÉITÉ DES ÉLÉMENTS.

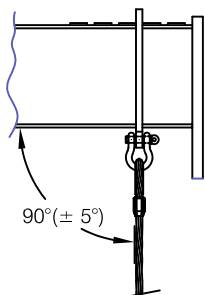
AU BESOIN, PROTÉGER LES ÉLINGUES DES ARÊTES.

*Lécuyer positionne les ancrages de levage en considérant des brins d'élingues de 1829mm.

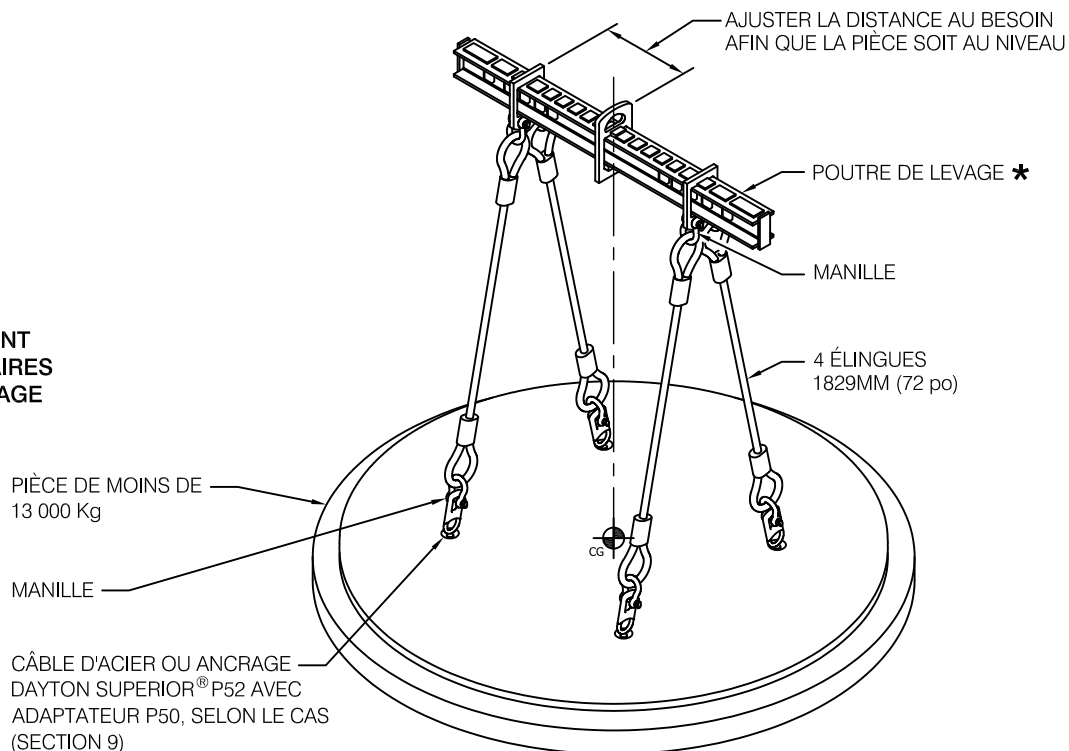
Cette page est laissée volontairement
vide pour assurer une meilleure
présentation lors de l'impression
du catalogue en format recto-verso

Manutention de dalle et plancher circulaire, rectangulaire ou carré(e), avec poutre de levage à 4 élingues

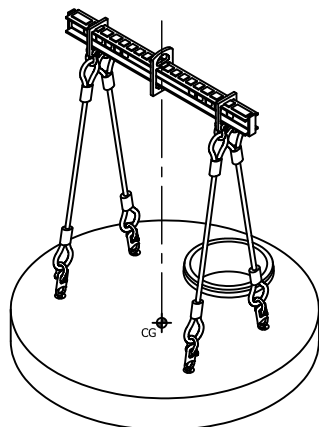
MANUTENTION
Pièce de moins de 13 000 Kg



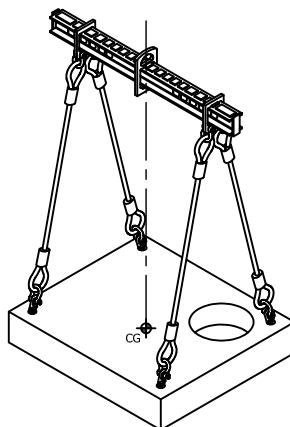
LES ÉLINGUES DOIVENT ÊTRE PERPENDICULAIRES À LA POUTRE DE LEVAGE



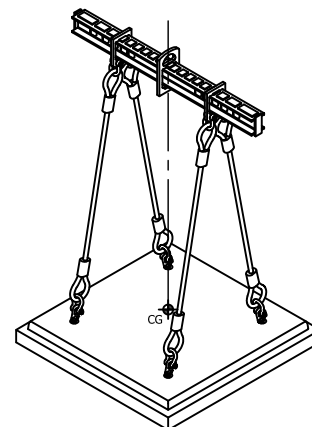
PLANCHER



DALLE



DALLE



PLANCHER

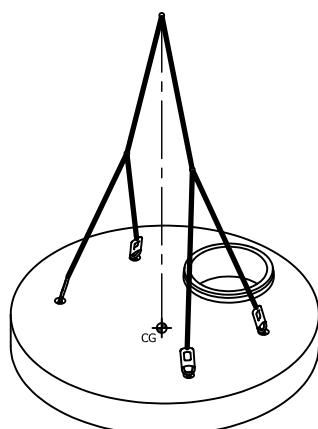
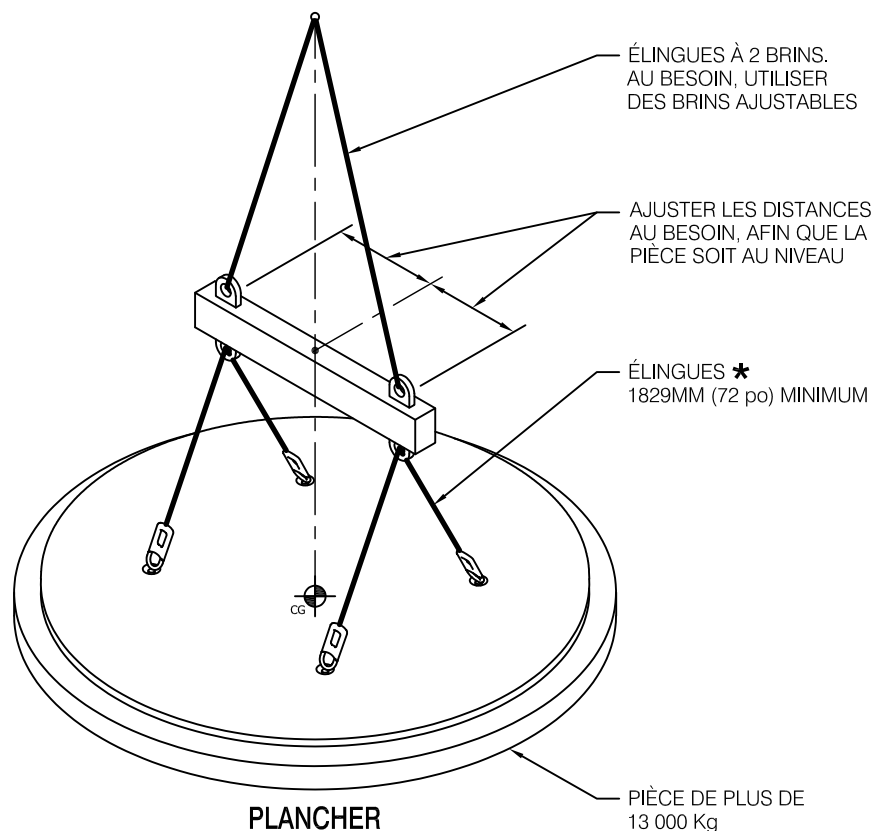
NOTE IMPORTANTE: LÉCUYER RECOMMANDE L'UTILISATION DE LA POUTRE DE LEVAGE (PALONNIER) APPROPRIÉE POUR LE DÉCHARGEMENT ET LA POSE DES ÉLÉMENTS. CETTE POUTRE DE LEVAGE EST DISPONIBLE ET VENDUE À NOTRE USINE. DANS TOUTS LES CAS, L'ENTREPRENEUR DOIT UTILISER UNE MÉTHODE DE LEVAGE QUI DISTRIBUE ADÉQUATEMENT LES EFFORTS SUR LES 4 ANCRAGES DE LEVAGE.

UNE MÉTHODE DE LEVAGE INADÉQUATE PEUT PROVOQUER UN ACCIDENT, OU ENCORE, PRODUIRE DES DOMMAGES QUI AFFECTERAIENT IRRÉMÉDIABLEMENT LA STRUCTURE ET L'ÉTANCHÉITÉ DES ÉLÉMENTS.

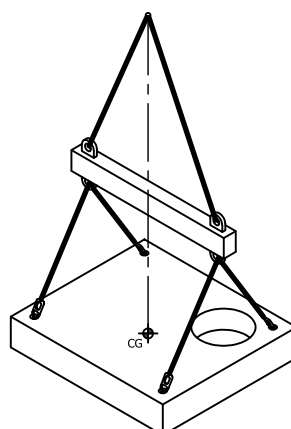
AU BESOIN, PROTÉGER LES ÉLINGUES DES ARÊTES.

*-La capacité de la poutre est indiquée sur celle-ci.

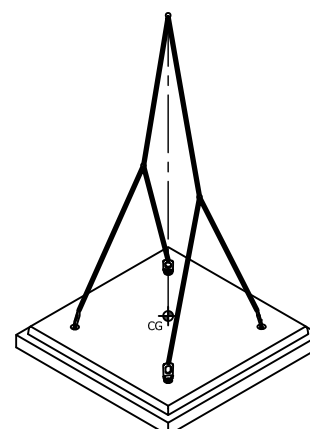
Cette page est laissée volontairement
vide pour assurer une meilleure
présentation lors de l'impression
du catalogue en format recto-verso



DALLE



DALLE



PLANCHER

NOTE IMPORTANTE: L'ENTREPRENEUR DOIT COORDONNER LES ACCESSOIRES DE LEVAGE (ÉLINGUES, POUTRE D'ÉCARTEMENT, MANILLES, ETC ...) AVEC LE GRUTIER.

UNE MÉTHODE DE LEVAGE INADÉQUATE PEUT PROVOQUER UN ACCIDENT, OU ENCORE, PRODUIRE DES DOMMAGES QUI AFFECTERAIENT IRRÉMÉDIABLEMENT LA STRUCTURE ET L'ÉTANCHÉITÉ DES ÉLÉMENTS.

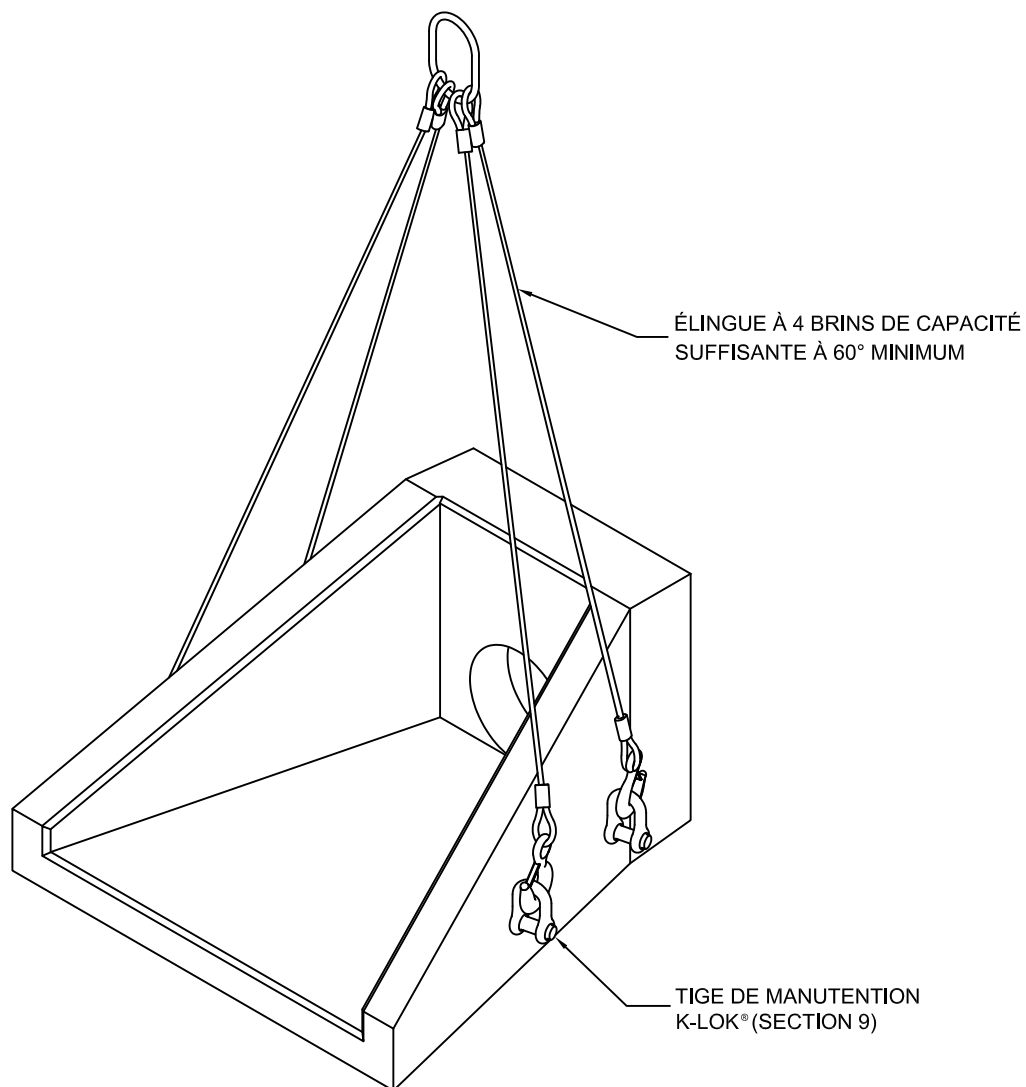
AU BESOIN, PROTÉGER LES ÉLINGUES DES ARÊTES.

*Lécuyer positionne les ancrages de levage en considérant des brins d'élingues de 1829mm.

Cette page est laissée volontairement
vide pour assurer une meilleure
présentation lors de l'impression
du catalogue en format recto-verso

Manutention pour extrémité biseautée avec 1 élingue à 4 brins et tiges K-Lok®

MANUTENTION
Type EBM & EBF (ø300mm à ø600mm)



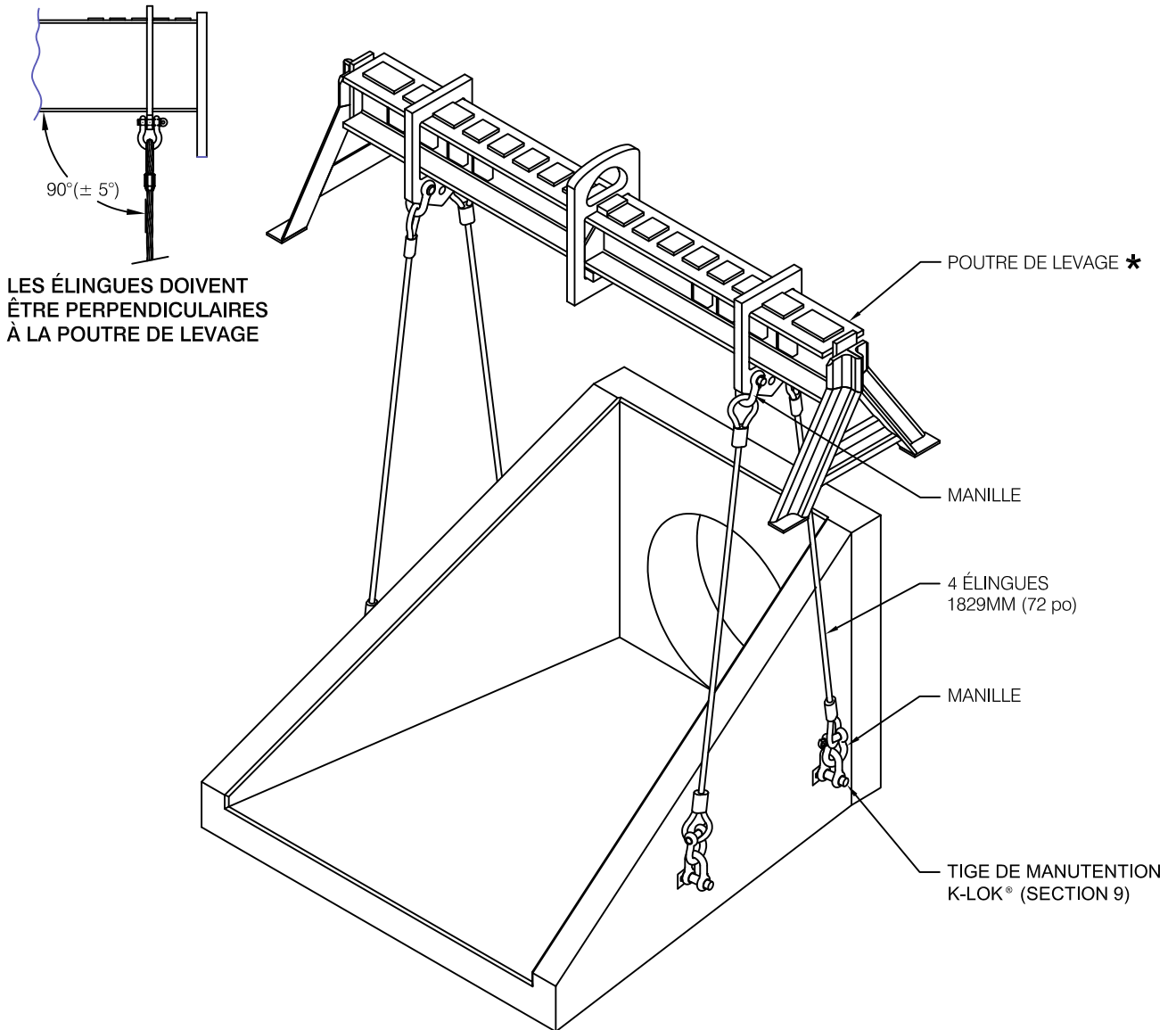
NOTE IMPORTANTE: UNE MÉTHODE DE LEVAGE INADÉQUATE PEUT PROVOQUER UN ACCIDENT, OU ENCORE, PRODUIRE DES DOMMAGES QUI AFFECTERAIENT IRRÉMÉDIABLEMENT LA STRUCTURE ET L'ÉTANCHÉITÉ DES ÉLÉMENTS.

AU BESOIN, PROTÉGER LES ÉLINGUES DES ARÊTES.

Cette page est laissée volontairement
vide pour assurer une meilleure
présentation lors de l'impression
du catalogue en format recto-verso

Manutention pour extrémité biseautée avec poutre de levage à 4 élingues

MANUTENTION
Type EBM & EBF (ø675mm à ø1500mm)



NOTE IMPORTANTE: LÉCUYER RECOMMANDE L'UTILISATION DE LA POUTRE DE LEVAGE (PALONNIER) APPROPRIÉE POUR LE DÉCHARGEMENT ET LA POSE DES ÉLÉMENTS. CETTE POUTRE DE LEVAGE EST DISPONIBLE ET VENDUE À NOTRE USINE. DANS TOUS LES CAS, L'ENTREPRENEUR DOIT UTILISER UNE MÉTHODE DE LEVAGE QUI DISTRIBUE ADÉQUATEMENT LES EFFORTS SUR LES 4 ANCRAGES DE LEVAGE.

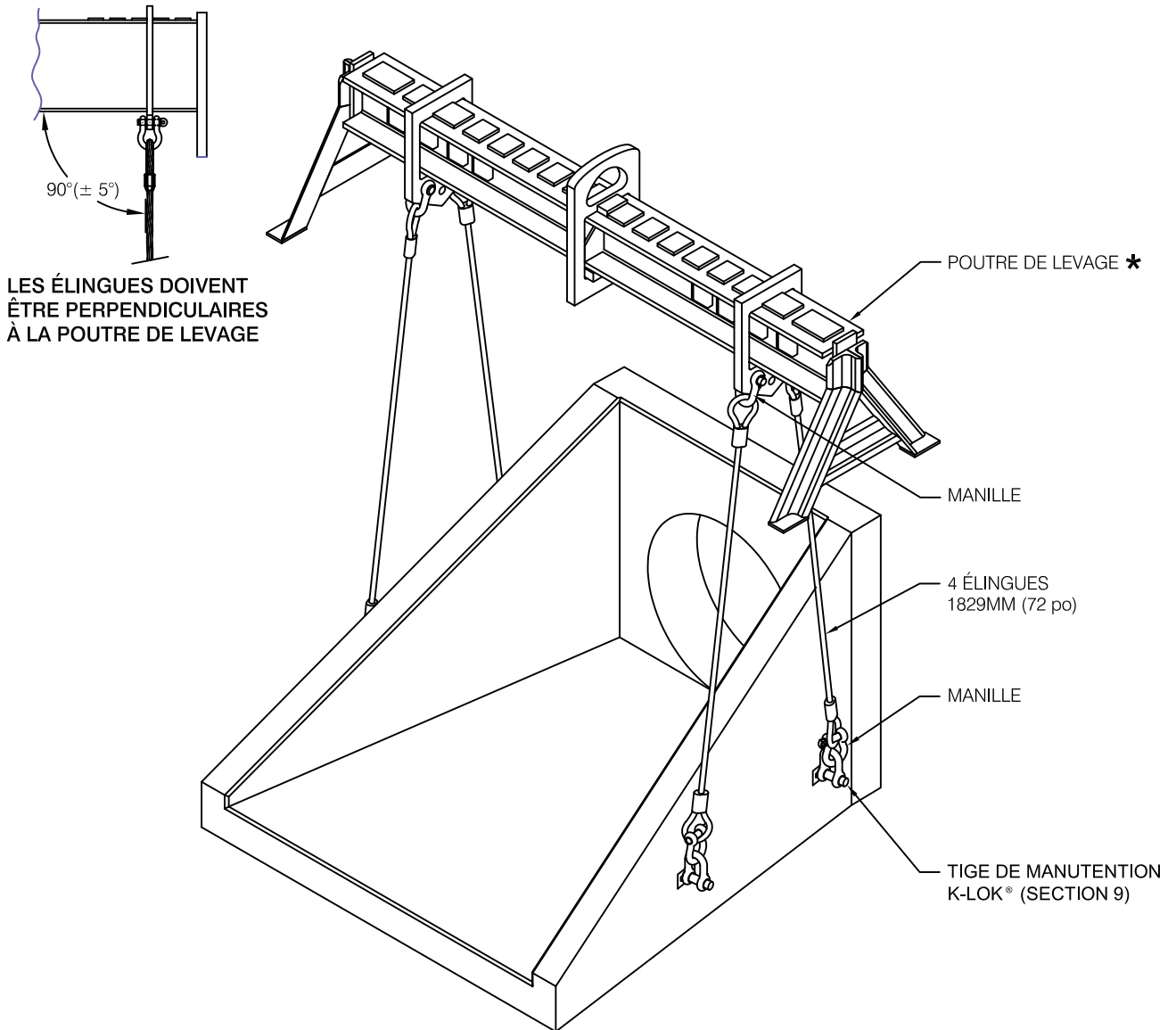
UNE MÉTHODE DE LEVAGE INADÉQUATE PEUT PROVOQUER UN ACCIDENT, OU ENCORE, PRODUIRE DES DOMMAGES QUI AFFECTERAIENT IRRÉMÉDIABLEMENT LA STRUCTURE ET L'ÉTANCHÉITÉ DES ÉLÉMENTS.

AU BESOIN, PROTÉGER LES ÉLINGUES DES ARÊTES.

★-La capacité de la poutre est indiquée sur celle-ci.

Manutention pour extrémité biseautée avec poutre de levage à 4 élingues

MANUTENTION
Type EBM & EBF (ø675mm à ø1500mm)



NOTE IMPORTANTE: LÉCUYER RECOMMANDE L'UTILISATION DE LA POUTRE DE LEVAGE (PALONNIER) APPROPRIÉE POUR LE DÉCHARGEMENT ET LA POSE DES ÉLÉMENTS. CETTE POUTRE DE LEVAGE EST DISPONIBLE ET VENDUE À NOTRE USINE. DANS TOUS LES CAS, L'ENTREPRENEUR DOIT UTILISER UNE MÉTHODE DE LEVAGE QUI DISTRIBUE ADÉQUATEMENT LES EFFORTS SUR LES 4 ANCRAGES DE LEVAGE.

UNE MÉTHODE DE LEVAGE INADÉQUATE PEUT PROVOQUER UN ACCIDENT, OU ENCORE, PRODUIRE DES DOMMAGES QUI AFFECTERAIENT IRRÉMÉDIABLEMENT LA STRUCTURE ET L'ÉTANCHÉITÉ DES ÉLÉMENTS.

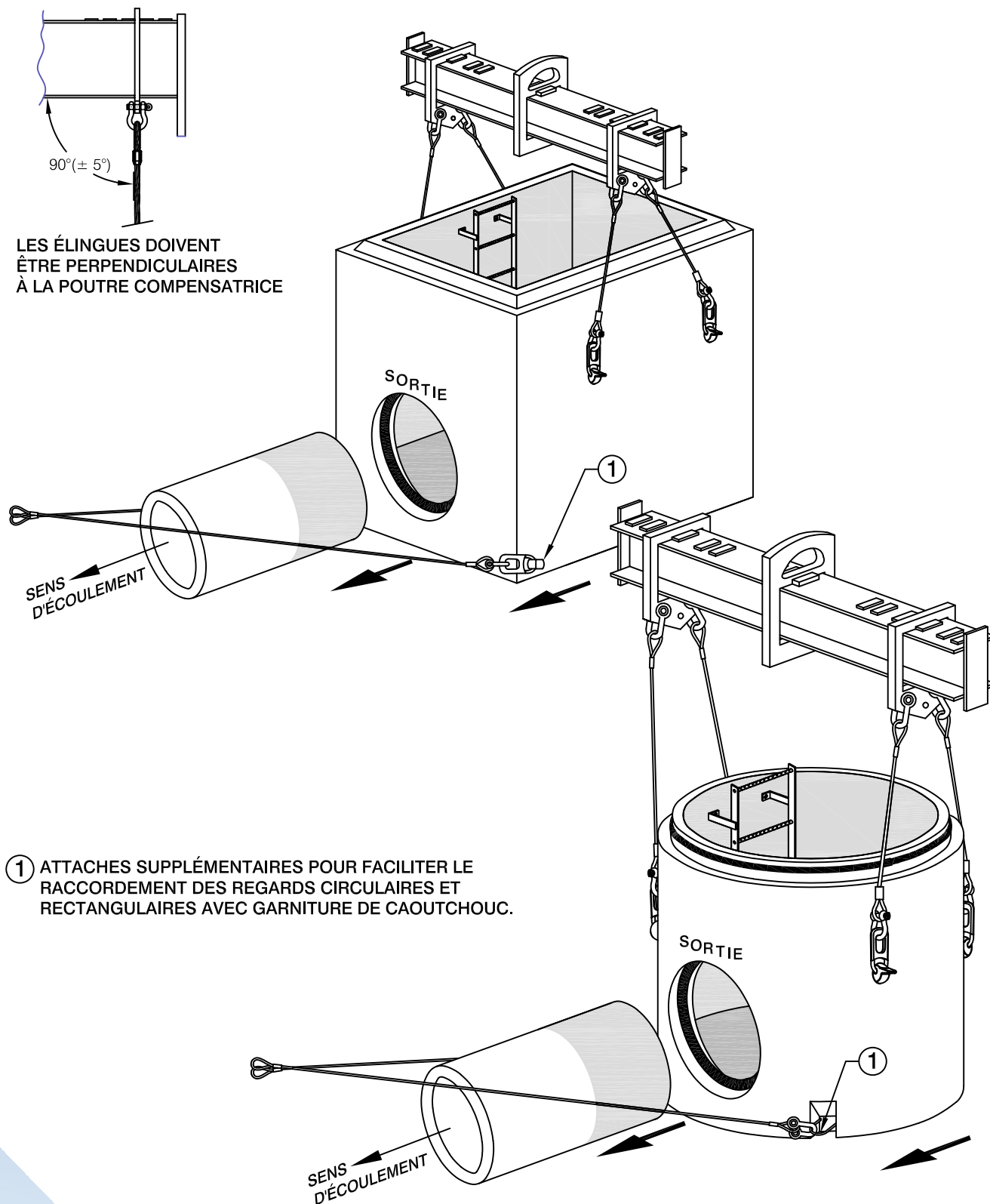
AU BESOIN, PROTÉGER LES ÉLINGUES DES ARÊTES.

★-La capacité de la poutre est indiquée sur celle-ci.

Cette page est laissée volontairement
vide pour assurer une meilleure
présentation lors de l'impression
du catalogue en format recto-verso

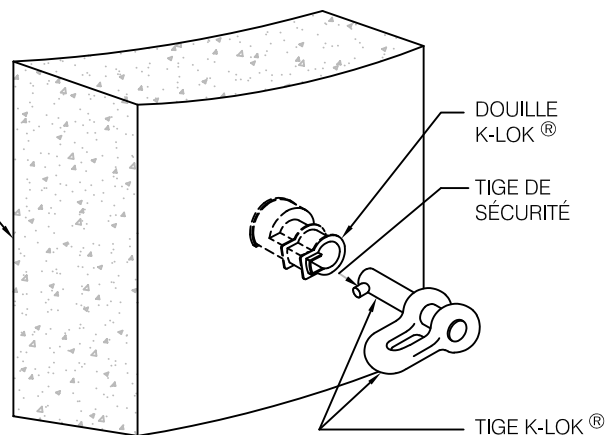
Attaches supplémentaires pour les bases circulaires et rectangulaires avec garniture de caoutchouc

ATTACHES SUPPLÉMENTAIRES
M-1600 à M-2400, MR-750 à MR-1500

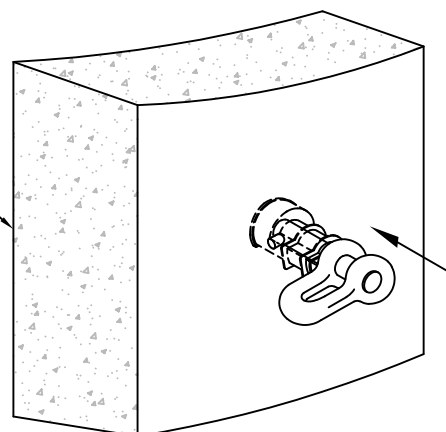


Cette page est laissée volontairement
vide pour assurer une meilleure
présentation lors de l'impression
du catalogue en format recto-verso

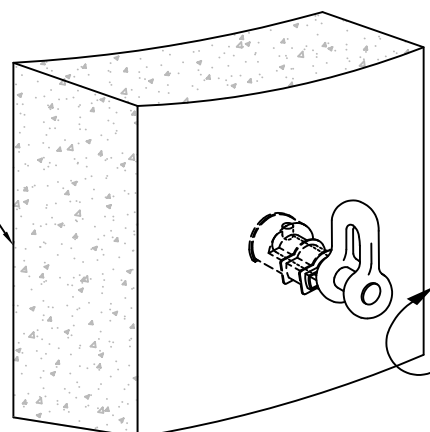
ÉTAPE 1: BIEN CENTRER LA TIGE K-LOK[®] AVEC LA DOUILLE ENCASTRÉE



ÉTAPE 2: INSÉRER LA TIGE K-LOK[®] JUSQU'AU FOND DE LA DOUILLE

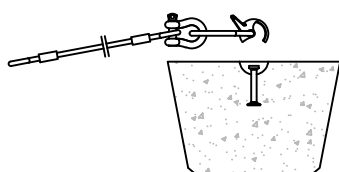


ÉTAPE 3: TOURNER LA TIGE K-LOK[®] À 90°. VOUS ÊTES MAINTENANT PRÊTS POUR LA MANUTENTION

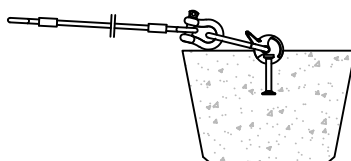


NOTE IMPORTANTE: LA TIGE K-LOK[®], (PARTICULIÈREMENT LA TIGE DE SÉCURITÉ) NE DOIT JAMAIS ÊTRE ALTÉRÉE AFIN D'ASSURER LA SÉCURITÉ DE OU DES UTILISATEURS

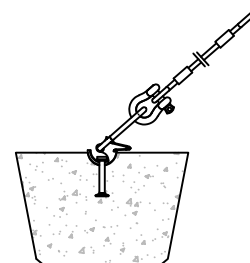
Cette page est laissée volontairement
vide pour assurer une meilleure
présentation lors de l'impression
du catalogue en format recto-verso



ÉTAPE - 1 :
PLACER L'ACCESSOIRE DE LEVAGE
EN POSITIONNANT LA FENTE
DIRECTEMENT AU-DESSUS DE
L'ANCRAGE SWIFT LIFT®

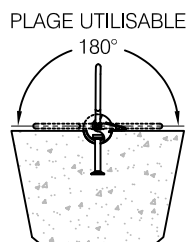


ÉTAPE - 2 :
DESCENDRE L'ACCESSOIRE DE LEVAGE
EN INSÉRANT LA FENTE DIRECTEMENT
AU-DESSUS DE LA TÊTE DE L'ANCRAGE
SWIFT LIFT®

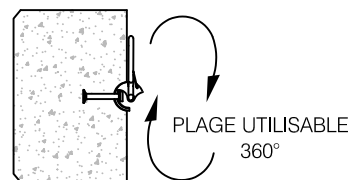


ÉTAPE - 3 :
APPLIQUER UNE ROTATION DE
L'ACCESSOIRE DE LEVAGE JUSQU'À
CE QUE LA LÈVRE DE LA SPHÈRE
S'APPUIE SUR LE DESSUS DU BÉTON

NOTE: AVANT DE PROCÉDER AU LEVAGE D'UNE PIÈCE DE BÉTON, S'ASSURER D'APPLIQUER UNE TENSION SUR LE CÂBLE ET DE BIEN ENLIGNER LES DIFFÉRENTS ITEMS DE L'ASSEMBLAGE DE LEVAGE DANS LA MÊME DIRECTION QUE LE CÂBLE.



L' ANNEAU DU P50 PEUT ÊTRE
INCLINÉ DE 0° À 180°



LE SPHÈRE DU P50 PEUT
PIVOTER À 360°

NOTE IMPORTANTE: LE P50 SWIFT LIFT UNIVERSAL LIFTING EYE® NE DOIT JAMAIS ÊTRE ALTÉRÉ AFIN D'ASSURER LA SÉCURITÉ DES UTILISATEURS.

Cette page est laissée volontairement
vide pour assurer une meilleure
présentation lors de l'impression
du catalogue en format recto-verso