

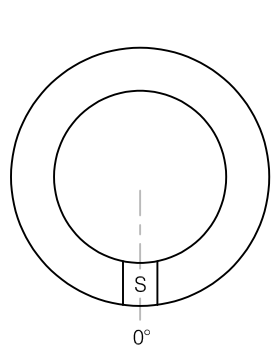


SECTION 7

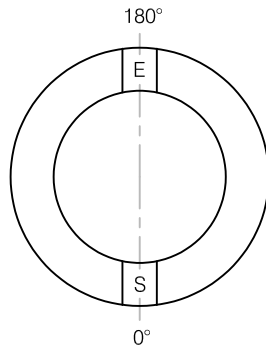
Puisards et regards-puisards

© Lécuyer et Fils Ltée. rév DÉCEMBRE 2018 du fichier 018410, Tous droits réservés

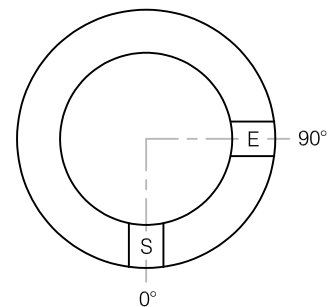
Cette page est laissée volontairement
vide pour assurer une meilleure
présentation lors de l'impression
du catalogue en format recto-verso



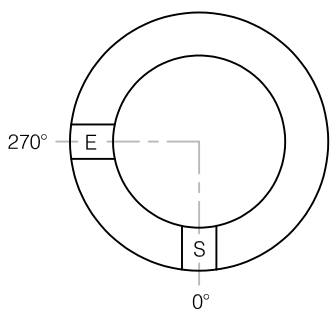
TYPE 1



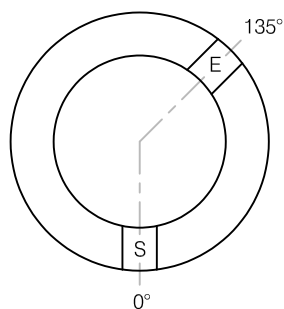
TYPE 2



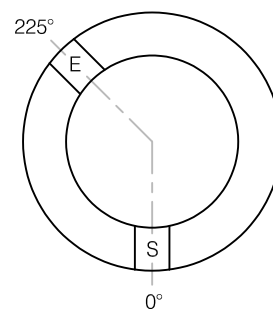
TYPE 3



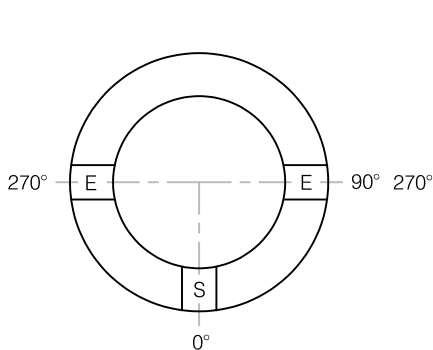
TYPE 4



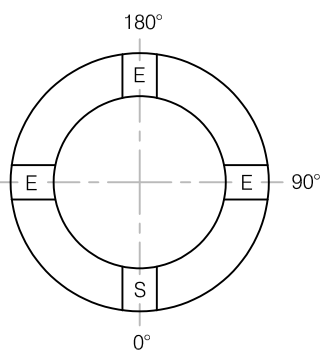
TYPE 5



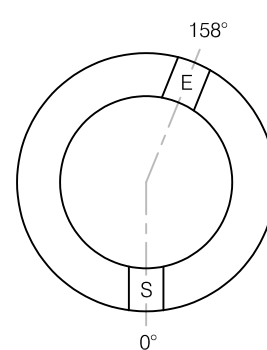
TYPE 6



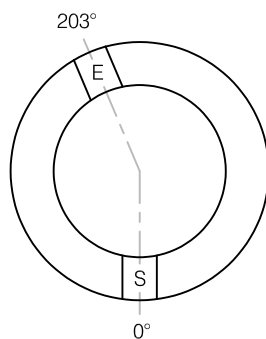
TYPE 7



TYPE 8



TYPE 9



TYPE 10

© Lécuyer et Fils Ltée. rév. SEPTEMBRE 2023 du fichier 019636, Tous droits réservés

-Les angles sont calculés en sens anti-horaire.

Cette page est laissée volontairement
vide pour assurer une meilleure
présentation lors de l'impression
du catalogue en format recto-verso

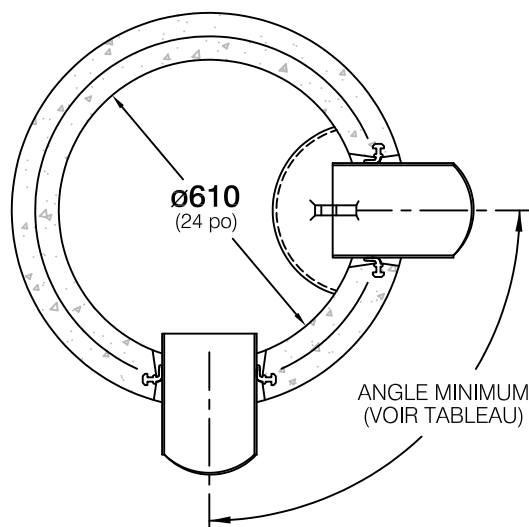


Tableau des angles minimums entre deux raccordements

Diam. nom.	150 PVC	200 PVC	*225 TBA	250 PVC	250 TBA	300 PVC	*300 TBA	375 PVC
150 PVC	68°	68°	90°	90°	90°	90°	112°	90°
200 PVC	68°	90°	90°	90°	112°	90°	112°	112°
*225 TBA	90°	90°	112°	90°	112°	112°	112°	112°
250 PVC	90°	90°	90°	90°	112°	90°	112°	112°
250 TBA	90°	112°	112°	112°	135°	112°	135°	135°
300 PVC	90°	90°	112°	90°	112°	112°	112°	112°
*300 TBA	112°	112°	112°	112°	135°	112°	135°	135°
375 PVC	90°	112°	112°	112°	135°	112°	135°	135°

N.B.: Possibilités de raccordements du puisard:
 - 3 raccords maximums + 1 drain
 - 4 raccords maximums incluant les drains
 - 3 raccords maximums sans drains

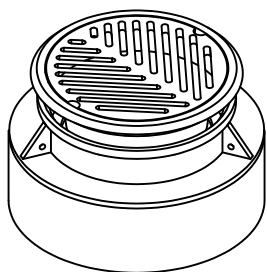
Si les raccords excèdent les possibilités du puisard, veuillez référer au modèle P-900 (section 7).

*-Flex-Lok®100 non disponible pour conduites ø225 TBA et ø300 TBA.
 -Toutes les dimensions sont exprimées en millimètres sauf indication.

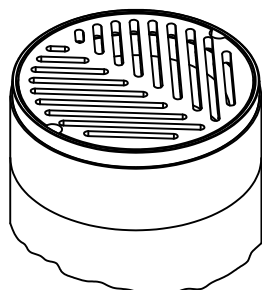
Cette page est laissée volontairement
vide pour assurer une meilleure
présentation lors de l'impression
du catalogue en format recto-verso

Têtes, grilles, tampons et ensembles ajustables pour s'adapter sur les puisards P-1, P-4 et P-8

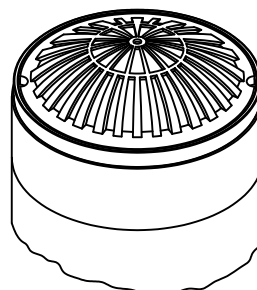
TÊTES
Types



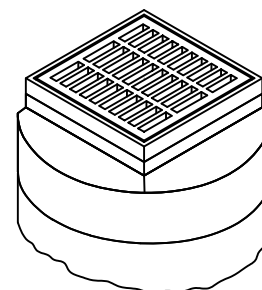
ENSEMBLE AJUSTABLE
POUR GRILLE CIRCULAIRE
ø750 MM



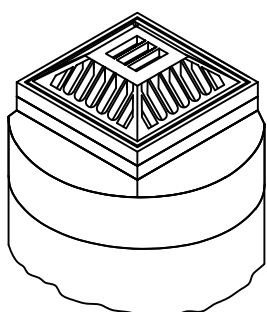
TÊTE " T-1 "
POUR GRILLE CIRCULAIRE
ø750 MM



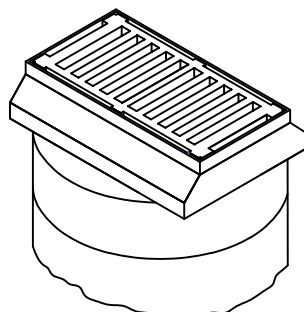
TÊTE " T-1 "
POUR GRILLE EN DÔME
ø750 MM



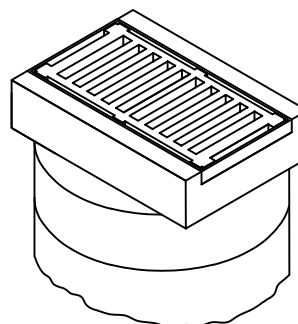
TÊTE " T-2 "
POUR GRILLE CARRÉE
485 x 485 MM



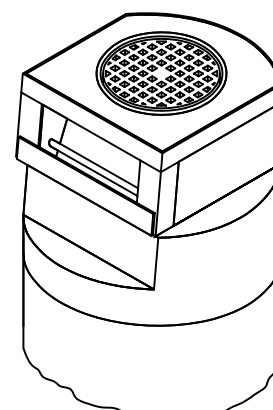
TÊTE " T-2 "
POUR GRILLE PYRAMIDALE
455 x 455 MM



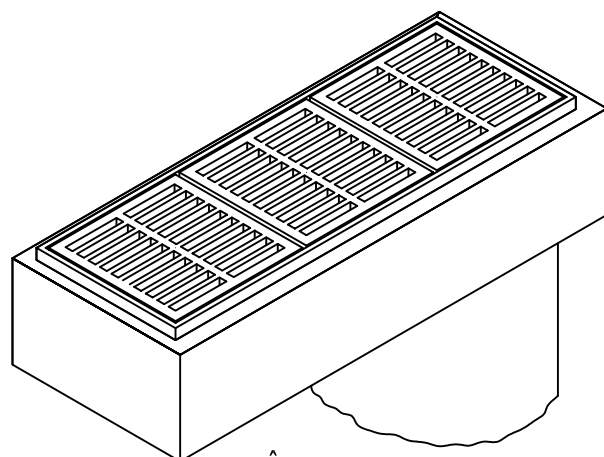
TÊTE " T-3 "
POUR GRILLE RECTANGULAIRE
455 x 915 MM



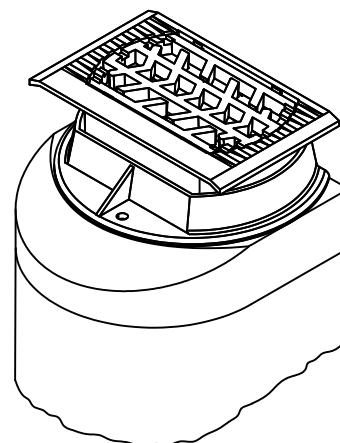
TÊTE " T-3B "
POUR GRILLE RECTANGULAIRE
455 x 915 MM



TÊTE " T-4 "
POUR TAMPON CIRCULAIRE
ø455 MM



TÊTE " T-12 "
(NOMBRE DE GRILLE VARIABLE)
POUR GRILLE CARRÉE
527 x 527 MM



TÊTE " T-15A "
POUR GRILLE RECTANGULAIRE
352 x 581 MM

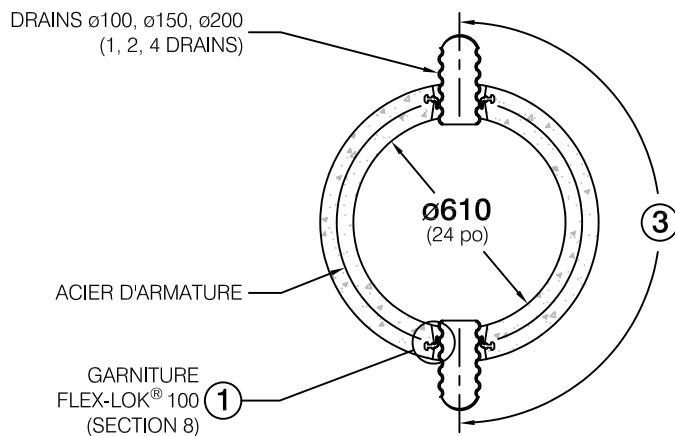
-Toutes les dimensions sont exprimées en millimètres sauf indication.

Cette page est laissée volontairement
vide pour assurer une meilleure
présentation lors de l'impression
du catalogue en format recto-verso

Puisard circulaire ø610mm avec réserve de 300mm, pour conduite en PVC de ø375mm maximum

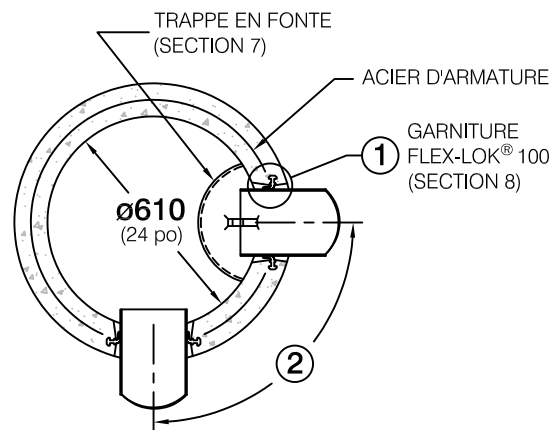
P-1 Flex-Lok® 100
Type

Puisard avec drains LORSQUE LA PROFONDEUR DU RÉSEAU ET DE L'INFRASTRUCTURE LE PERMETTENT

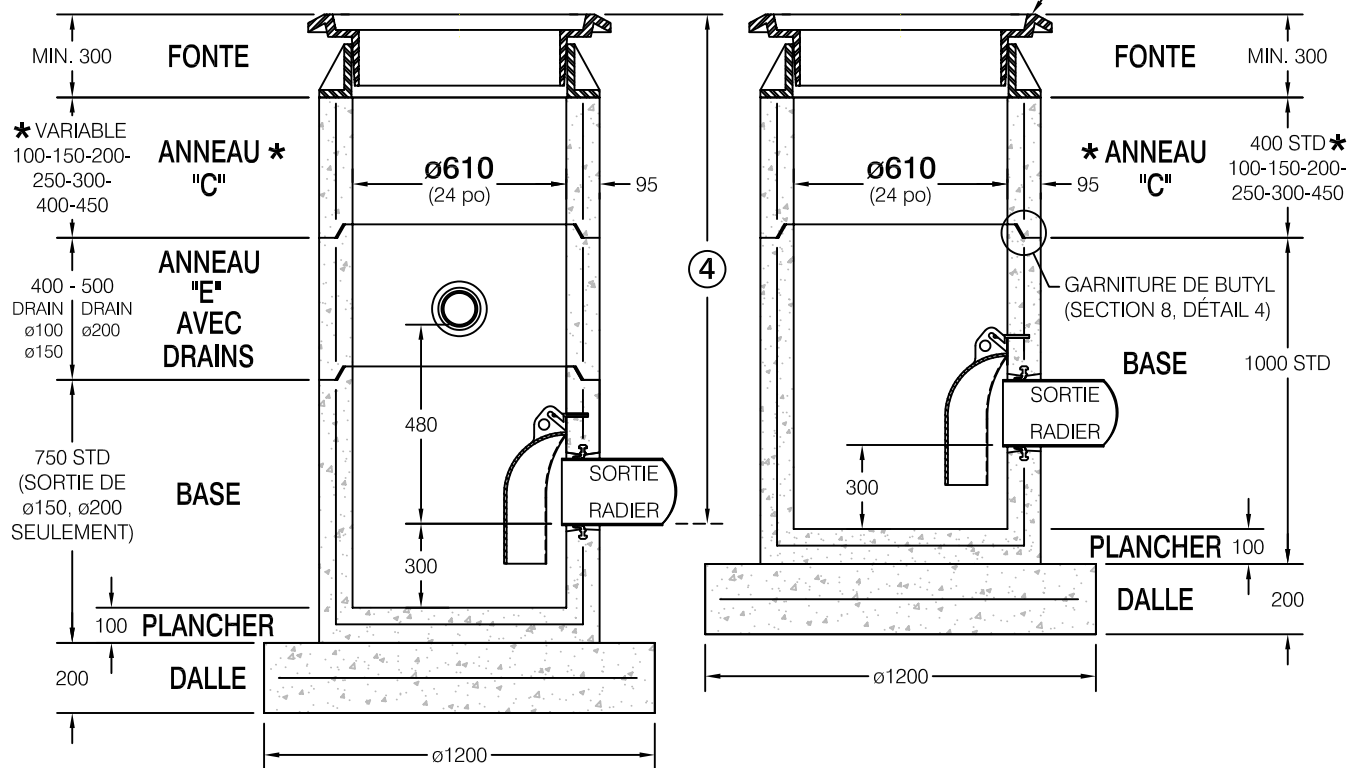


ANNEAU AVEC DRAINS

Puisard sans drains



BASE DU PUISARD



-Puisard préfabriqué en béton armé conforme aux normes: BNQ 2622-420 et BNQ 1809-300.

* -Voir à la section 7 pour la description des anneaux "C", "D" et "E".

① -Flex-Lok® 100 non disponible pour conduites ø225 TBA et ø300 TBA.

② -Voir tableau à la section 7 pour les possibilités des angles de raccordements.

③ -Angles des drains dans l'anneau : 2 drains à 180°, 4 drains à 90°.

④ -Profondeur minimum pour l'utilisation de l'anneau avec drains ≥1050. Si moins profond, veuillez consulter notre département technique pour plus d'informations.

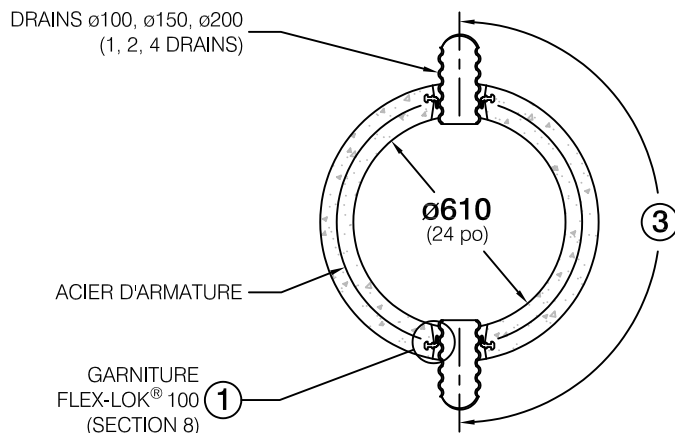
-Manutentions : voir détails à la section 9.

-Toutes les dimensions sont exprimées en millimètres sauf indication.

Cette page est laissée volontairement
vide pour assurer une meilleure
présentation lors de l'impression
du catalogue en format recto-verso

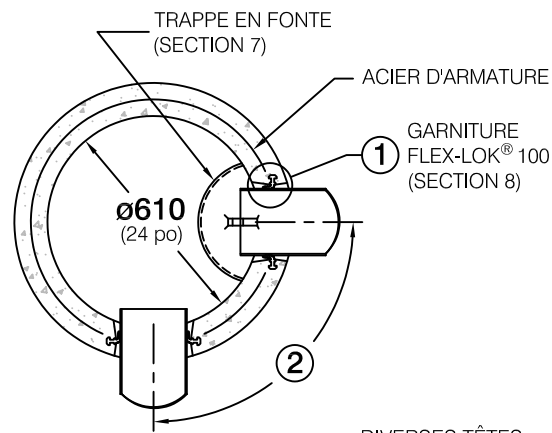
Puisard avec drains

LORSQUE LA PROFONDEUR DU RÉSEAU ET DE L'INFRASTRUCTURE LE PERMETTENT

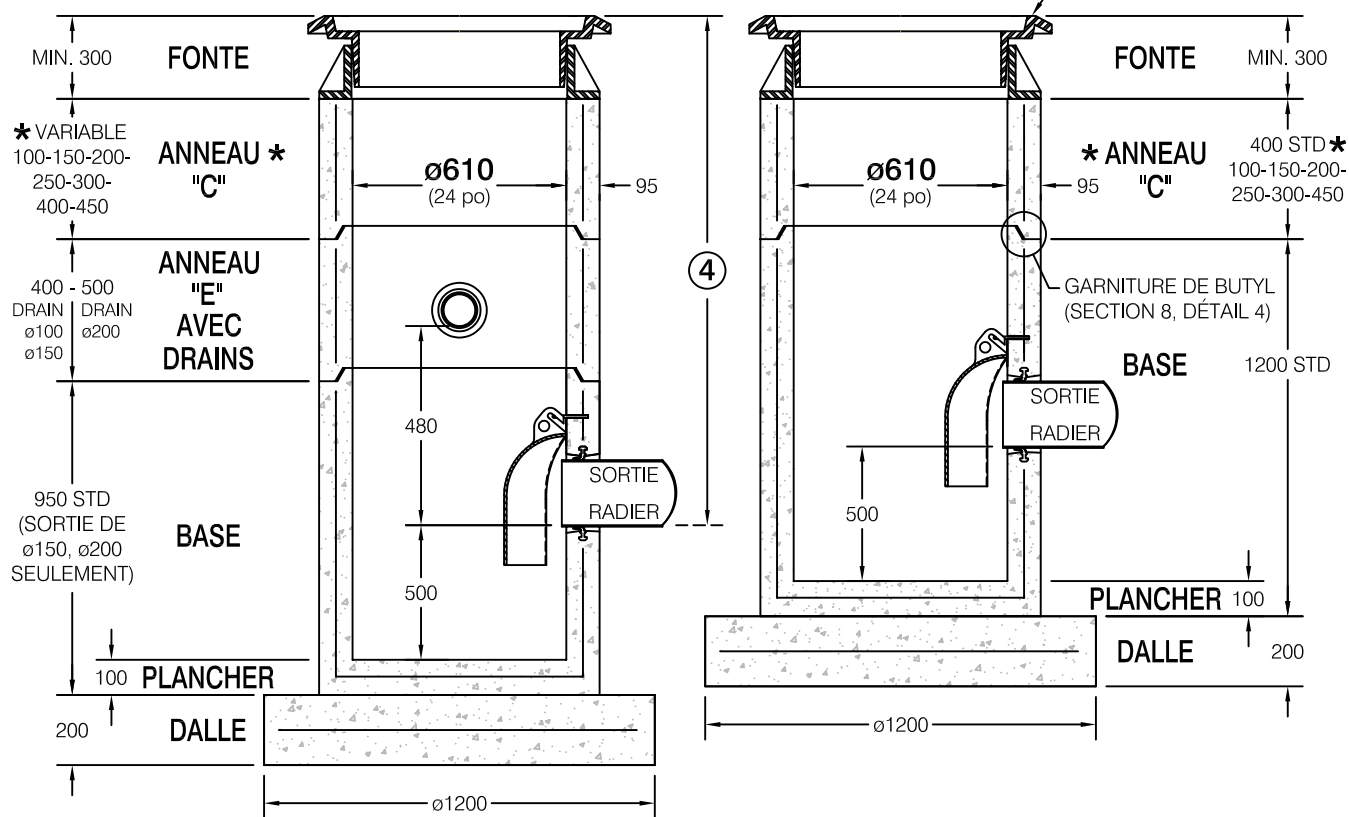


ANNEAU AVEC DRAINS

Puisard sans drains



BASE DU PUISARD



-Puisard préfabriqué en béton armé conforme aux normes: BNQ 2622-420 et BNQ 1809-300.

* -Voir à la section 7 pour la description des anneaux "C", "D" et "E".

① -Flex-Lok® 100 non disponible pour conduites ø225 TBA et ø300 TBA.

② -Voir tableau à la section 7 pour les possibilités des angles de raccordements.

③ -Angles des drains dans l'anneau : 2 drains à 180°, 4 drains à 90°.

④ -Profondeur minimum pour l'utilisation de l'anneau avec drains ≥1050. Si moins profond, veuillez consulter notre département technique pour plus d'informations.

-Manutentions : voir détails à la section 9.

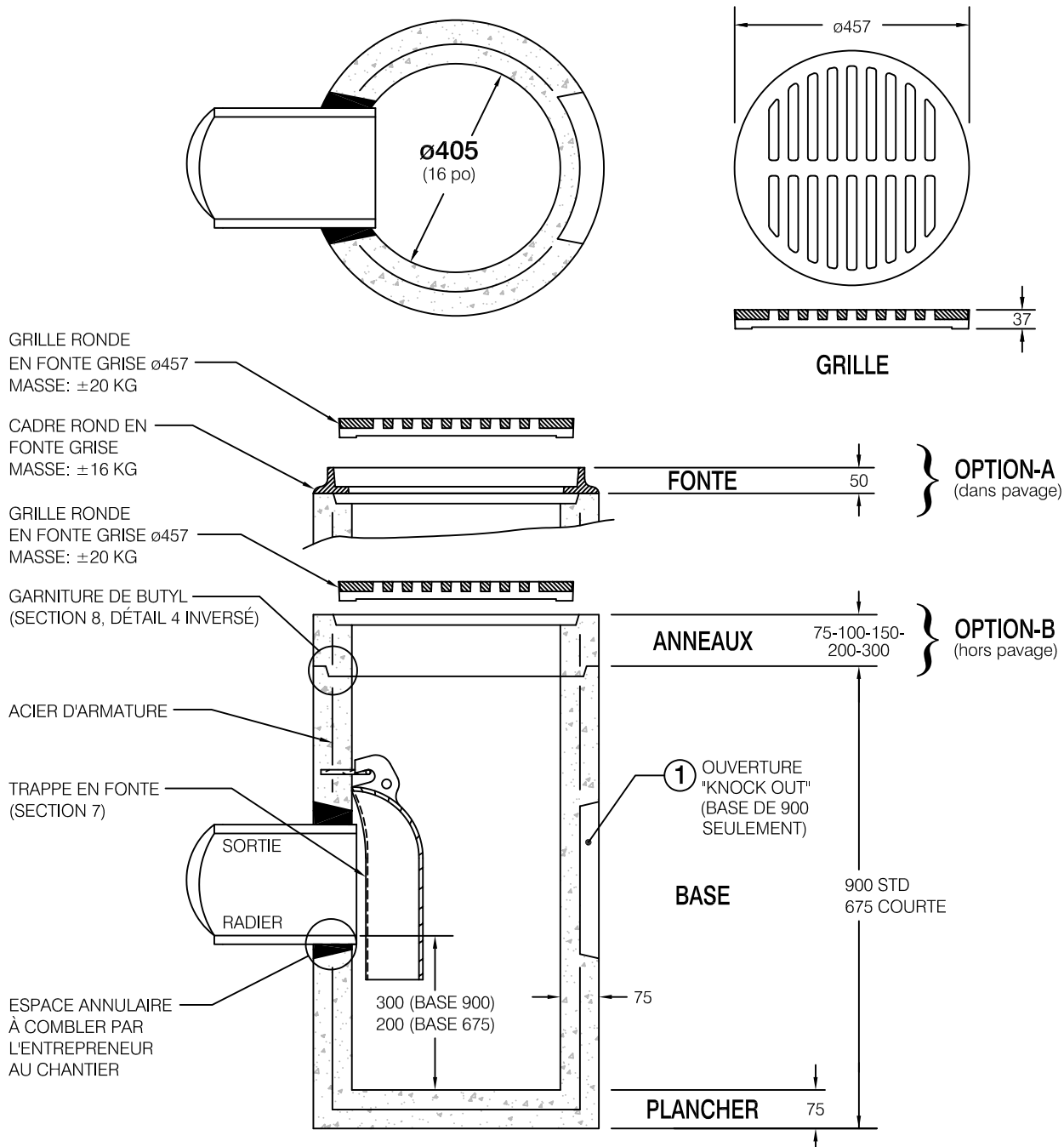
-Toutes les dimensions sont exprimées en millimètres sauf indication.

Cette page est laissée volontairement
vide pour assurer une meilleure
présentation lors de l'impression
du catalogue en format recto-verso

Puisard circulaire ø405mm pour conduite en polyéthylène ou en PVC de ø200mm maximum

P-6
Type

NOTE IMPORTANTE: CE PUISARD N'EST PAS CONÇU POUR UN RÉSEAU ROUTIER.



N.B.: LA MASSE DU CADRE ET DE LA GRILLE DE MÊME QUE LES DIMENSIONS SONT APPROXIMATIVES ET PEUVENT VARIER SELON LE MANUFACTURIER.

-Puisard préfabriqué en béton armé selon les caractéristiques applicables des normes: BNQ 2622-420 et BNQ 1809-300.

① -Toute ouverture additionnelle, si requise, devra être percée par l'entrepreneur au chantier.

-Manutentions : voir détails à la section 9.

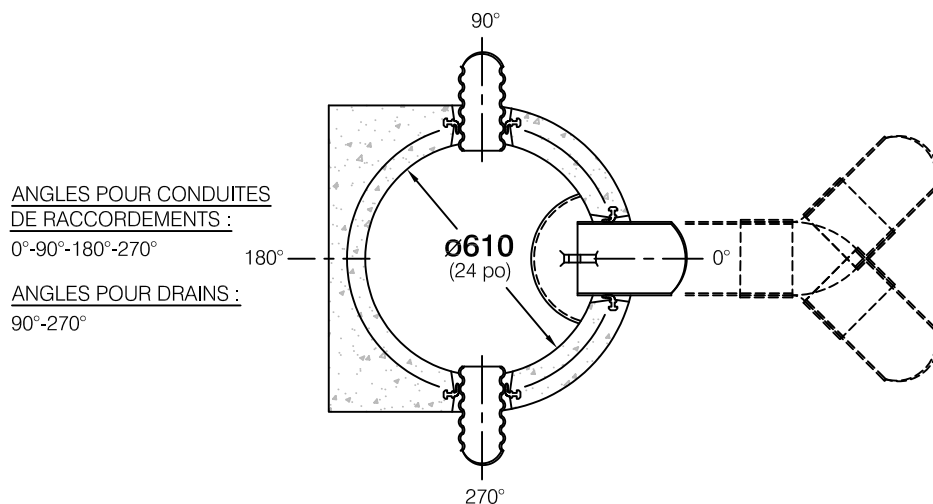
-Toutes les dimensions sont exprimées en millimètres sauf indication.

273

Cette page est laissée volontairement
vide pour assurer une meilleure
présentation lors de l'impression
du catalogue en format recto-verso

Puisard hybride ø610mm avec réserve de 500mm, pour conduite en PVC de ø300mm maximum

P-8 Flex-Lok® 100
Type



ANGLES POUR CONDUITES DE RACCORDEMENTS :

0°-90°-180°-270°

ANGLES POUR DRAINS :

90°-270°

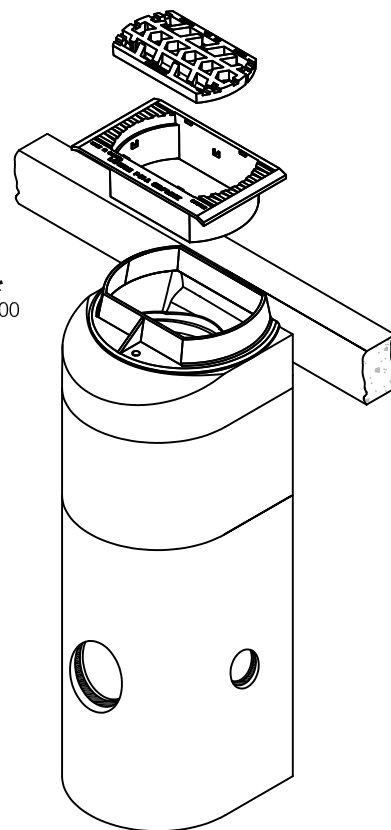
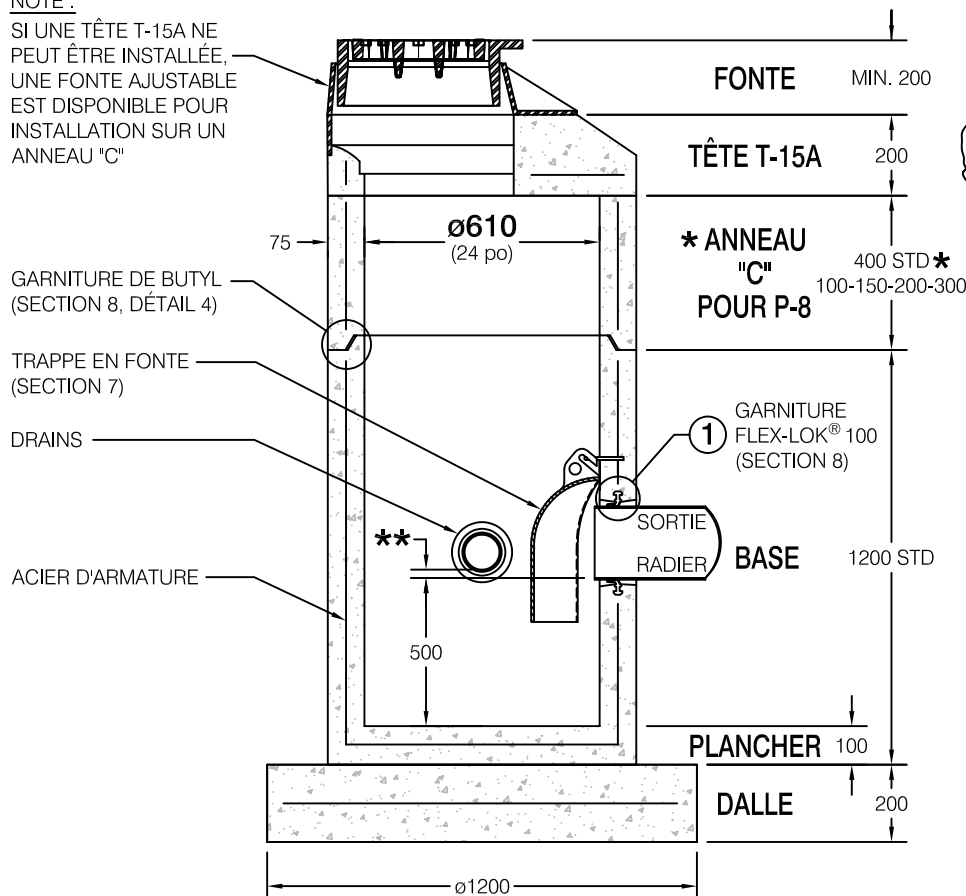
NOTE IMPORTANTE:

L'UTILISATION D'UN COUDE EST RECOMMANDÉE POUR UNE DÉVIATION DE LA CONDUITE VERS LA GAUCHE OU LA DROITE (SUR LE 0°).

BASE DU PUISARD
(ANGLES DISPONIBLES)

NOTE :

SI UNE TÊTE T-15A NE PEUT ÊTRE INSTALLÉE, UNE FONTE AJUSTABLE EST DISPONIBLE POUR INSTALLATION SUR UN ANNEAU "C"



VUE EN ISOMÉTRIE

-Pulsard hybride préfabriqué en béton armé conforme aux normes: BNQ 2622-420 et BNQ 1809-300.

* -Voir à la section 7 pour la description des anneaux "C", "D" et "E" pour le puisard P-8.

-L'anneau avec drains n'est pas disponible pour le puisard P-8. Les drains doivent donc être prévus dans la base du puisard.

** -Le radier des drains ø100 doit être 50mm plus haut que le radier de la sortie. Le radier des drains ø150 doit être au même niveau que le radier de la sortie.

① -Flex-Lok® 100 non disponible pour conduites ø225 TBA, ø250 TBA et ø300 TBA.

-Manutentions : voir détails à la section 9.

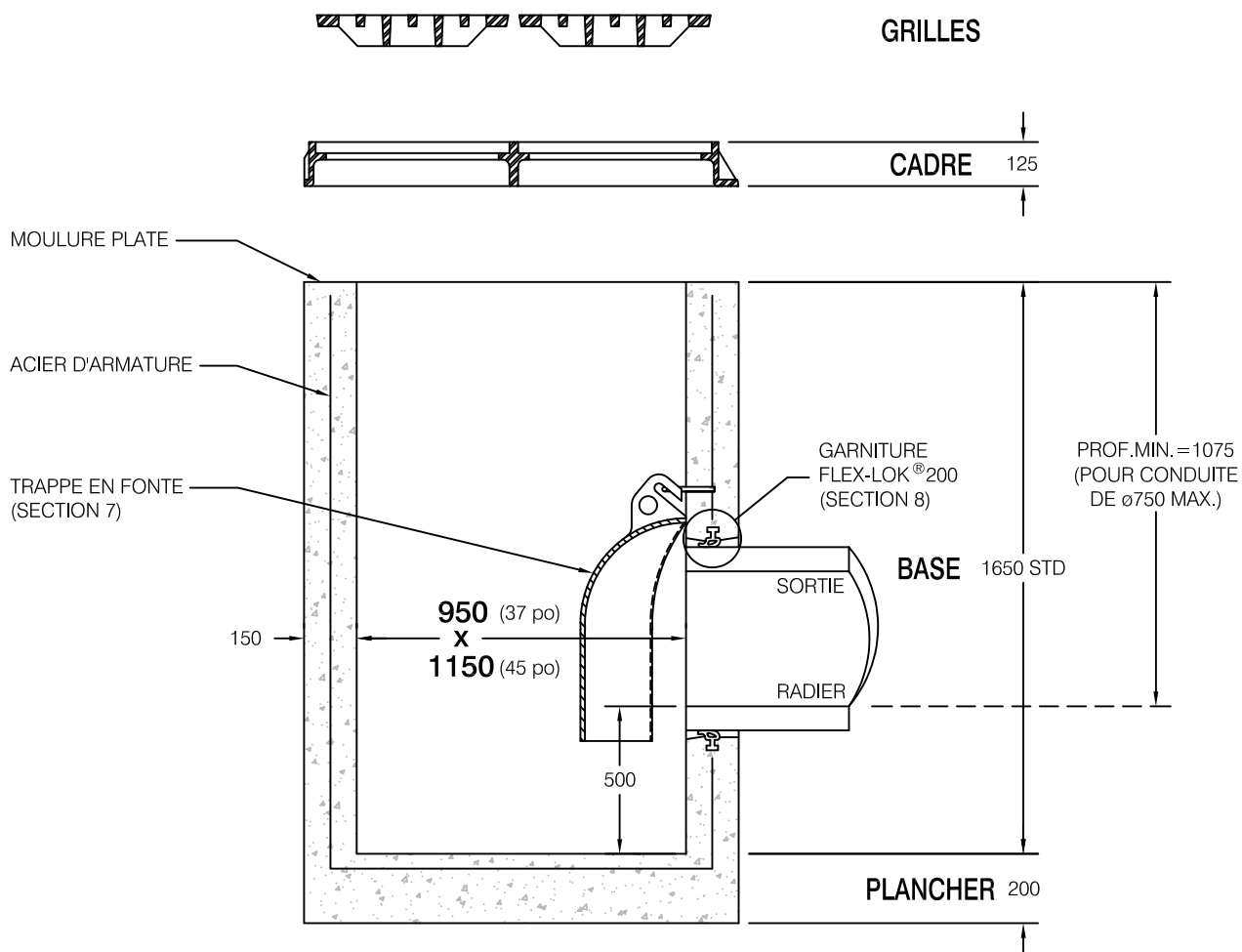
-Toutes les dimensions sont exprimées en millimètres sauf indication.

Cette page est laissée volontairement
vide pour assurer une meilleure
présentation lors de l'impression
du catalogue en format recto-verso

Puisard rectangulaire de capacité supérieure 950mm x 1150mm pour conduite de ø750mm maximum

P-10 MODIFIÉ
Type

NOTE IMPORTANTE: AFIN DE PERMETTRE L'UTILISATION DES GARNITURES FLEX-LOK® 200 DANS LE P-10, LES CONDUITES DOIVENT RACCORDER À 90° PAR RAPPORT AUX PAROIS DU PUISARD DE CAPACITÉ SUPÉRIEURE.



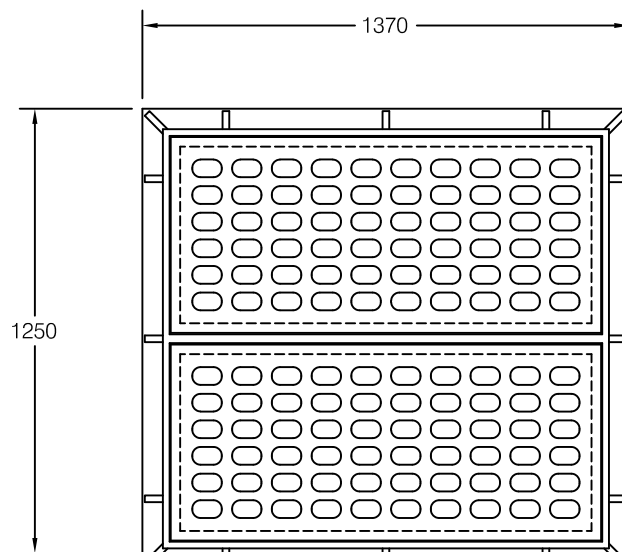
© Lécuyer et Fils Ltée. rév DÉCEMBRE 2018 du fichier 018911, Tous droits réservés

- Puisard de capacité supérieure préfabriqué en béton armé conforme aux normes: BNQ 2622-420 et BNQ 1809-300.
- Puisard de capacité supérieure disponible sans garniture de caoutchouc sur demande.
- Manutentions : voir détails à la section 9.
- Toutes les dimensions sont exprimées en millimètres sauf indication.

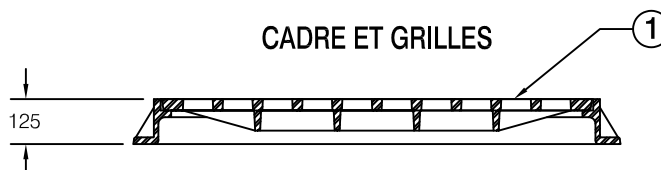
277

Puisard rectangulaire de capacité supérieure 950mm x 1150mm pour conduite de ø750mm maximum

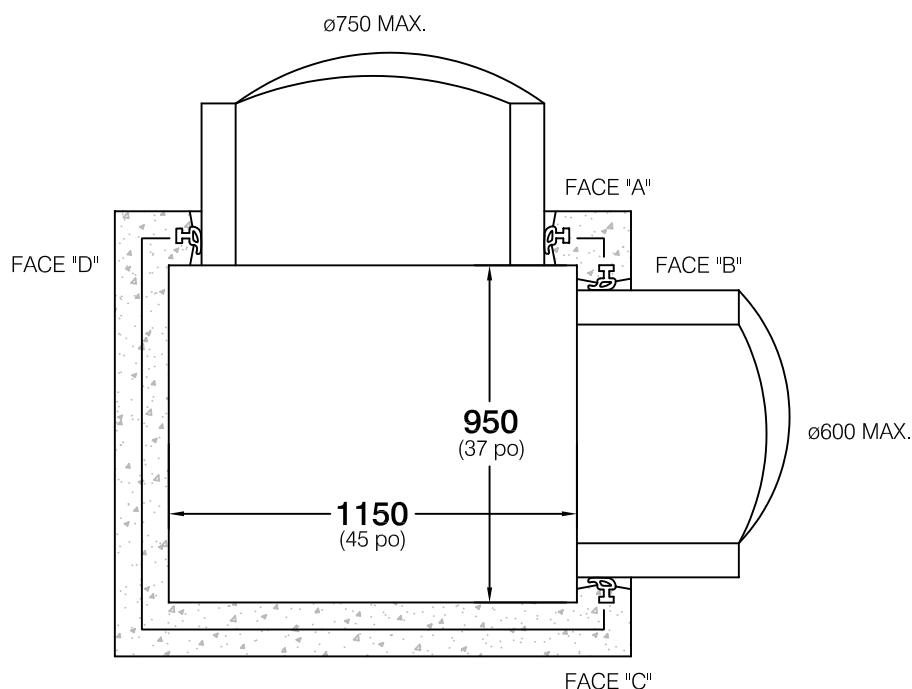
P-10 MODIFIÉ
Type



CADRE ET GRILLES



CADRE ET GRILLES EN FONTE GRISE
MASSE DU CADRE : ±159 KG
MASSE D'UNE GRILLE : ±118 KG (x2)
SURFACE DE DRAINAGE DES
DEUX GRILLES COMBINÉES :
4 360 cm² (686 po²)

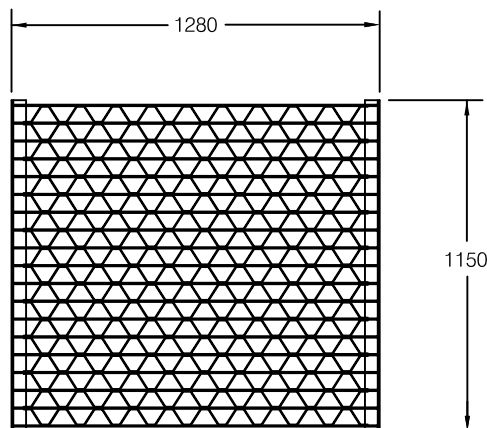


N.B.: LA MASSE DU CADRE ET DES GRILLES DE MÊME QUE LES DIMENSIONS SONT APPROXIMATIVES ET PEUVENT VARIER SELON LE MANUFACTURIER.

- Matériel du cadre : fonte grise.
- Matériel de la grille : fonte grise (fonte ductile disponible sur demande dans un autre modèle de grille).
- ① -Des grilles à surface de drainage de capacité moindre ou supérieure sont aussi disponibles.
- Toutes les dimensions sont exprimées en millimètres sauf indication.

Puisard de fossé rectangulaire 950mm x 1150mm pour conduite de $\varnothing 750$ mm maximum

PF-750 Flex-Lok[®] 200
Type

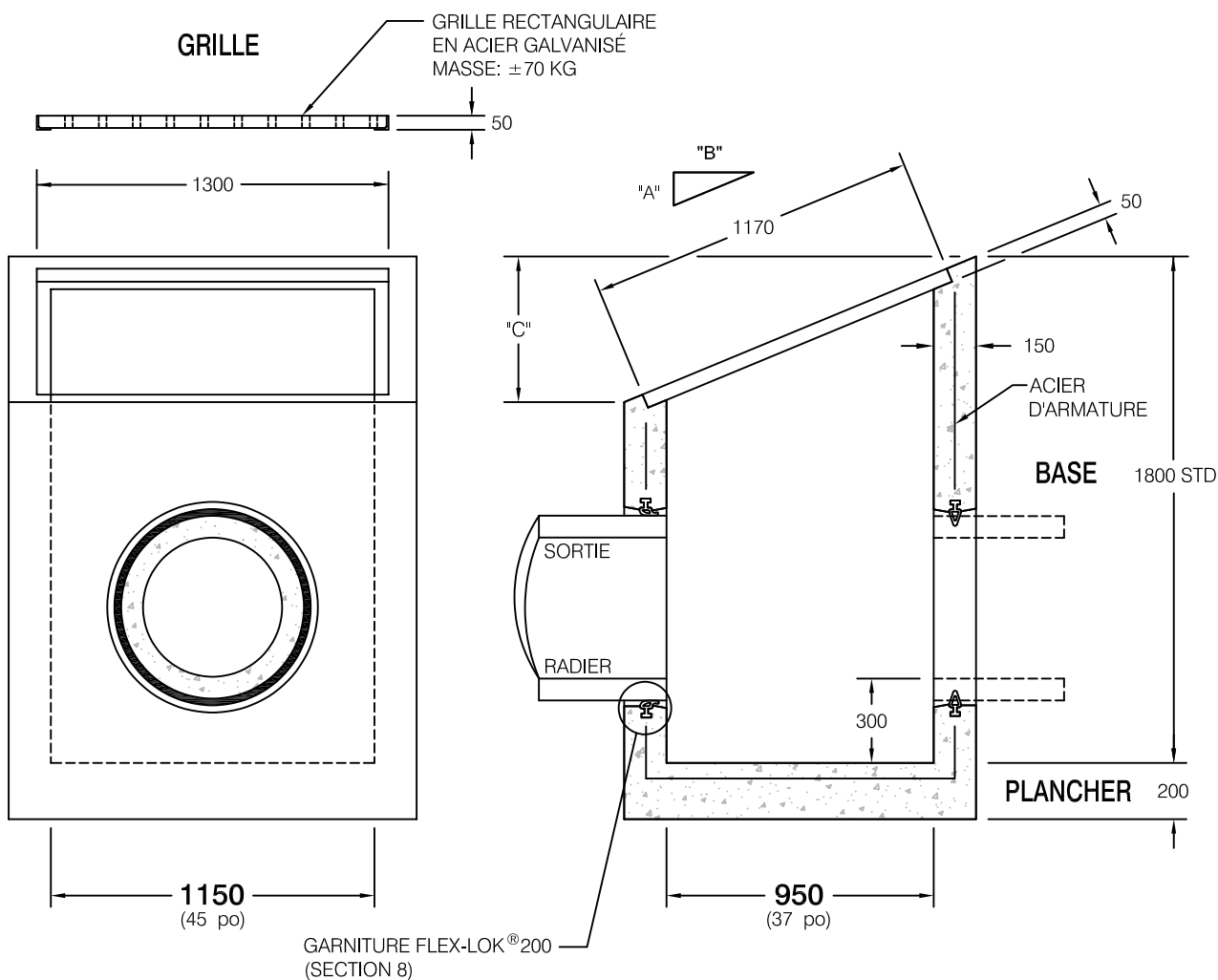


NOTE IMPORTANTE:

AFIN DE PERMETTRE L'UTILISATION DES GARNITURES FLEX-LOK[®] 200 DANS LE PF-750, LES CONDUITES DOIVENT RACCORDER À 90° PAR RAPPORT AUX PAROIS DU PUISARD DE FOSSÉ.

Tableau des pentes disponibles:

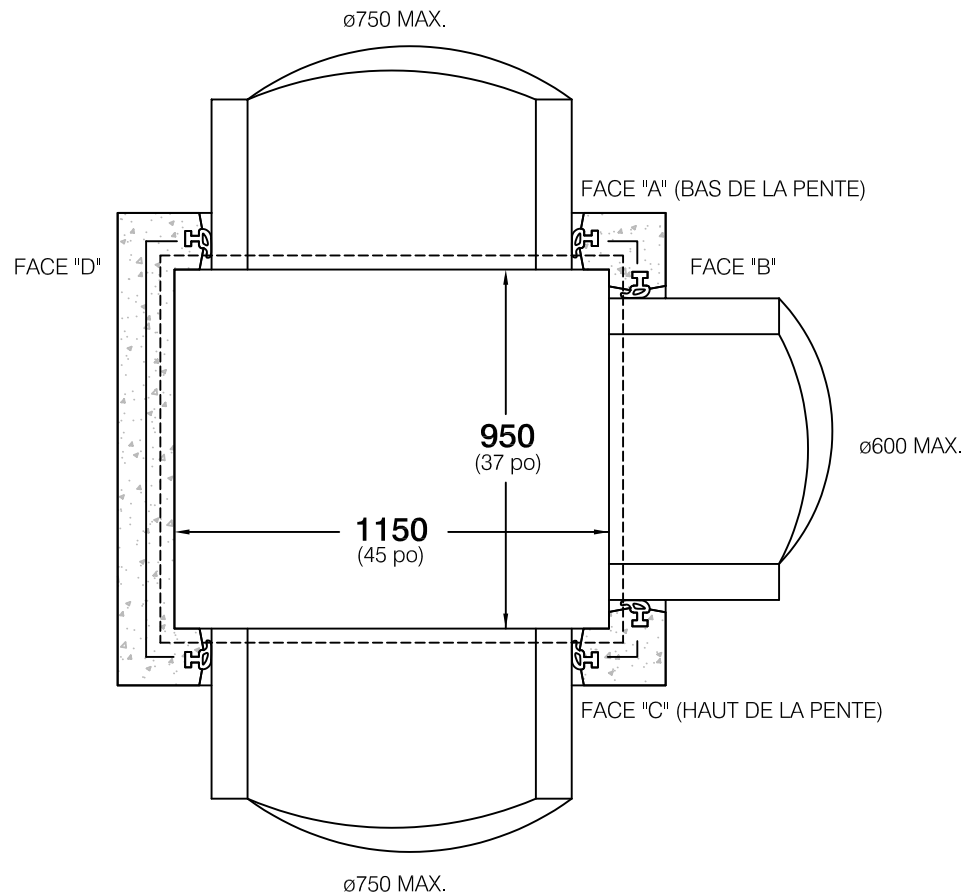
"A"	"B"	"C"
1	2	625
1	3	417
1	4	313



© Lécuyer et Fils Ltée. rév DÉCEMBRE 2018 du fichier 006812, Tous droits réservés

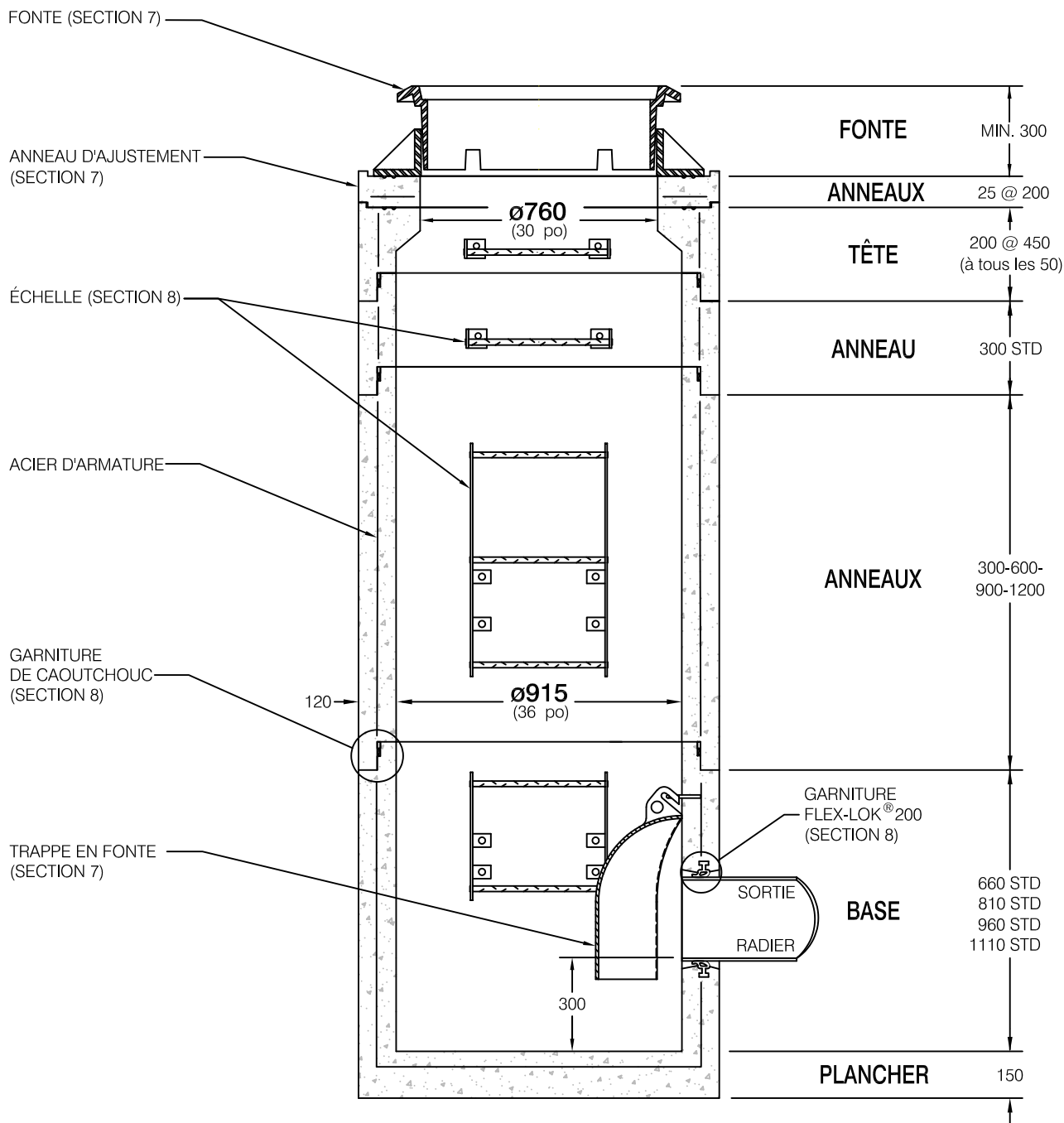
- Puisard de fossé préfabriqué en béton armé conforme aux normes: BNQ 2622-420 et BNQ 1809-300.
- Puisard de fossé disponible sans garniture de caoutchouc sur demande.
- Manutenitions : voir détails à la section 9.
- Toutes les dimensions sont exprimées en millimètres sauf indication.

NOTE IMPORTANTE: AFIN DE PERMETTRE L'UTILISATION DES GARNITURES FLEX-LOK[®] 200 DANS LE PF-750, LES CONDUITES DOIVENT RACCORDER À 90° PAR RAPPORT AUX PAROIS DU PUISARD DE FOSSÉ.



Regard-puisard circulaire avec garniture de caoutchouc pour conduite de $\varnothing 450\text{mm}$ maximum

P-900 Flex-Lok[®] 200
Type

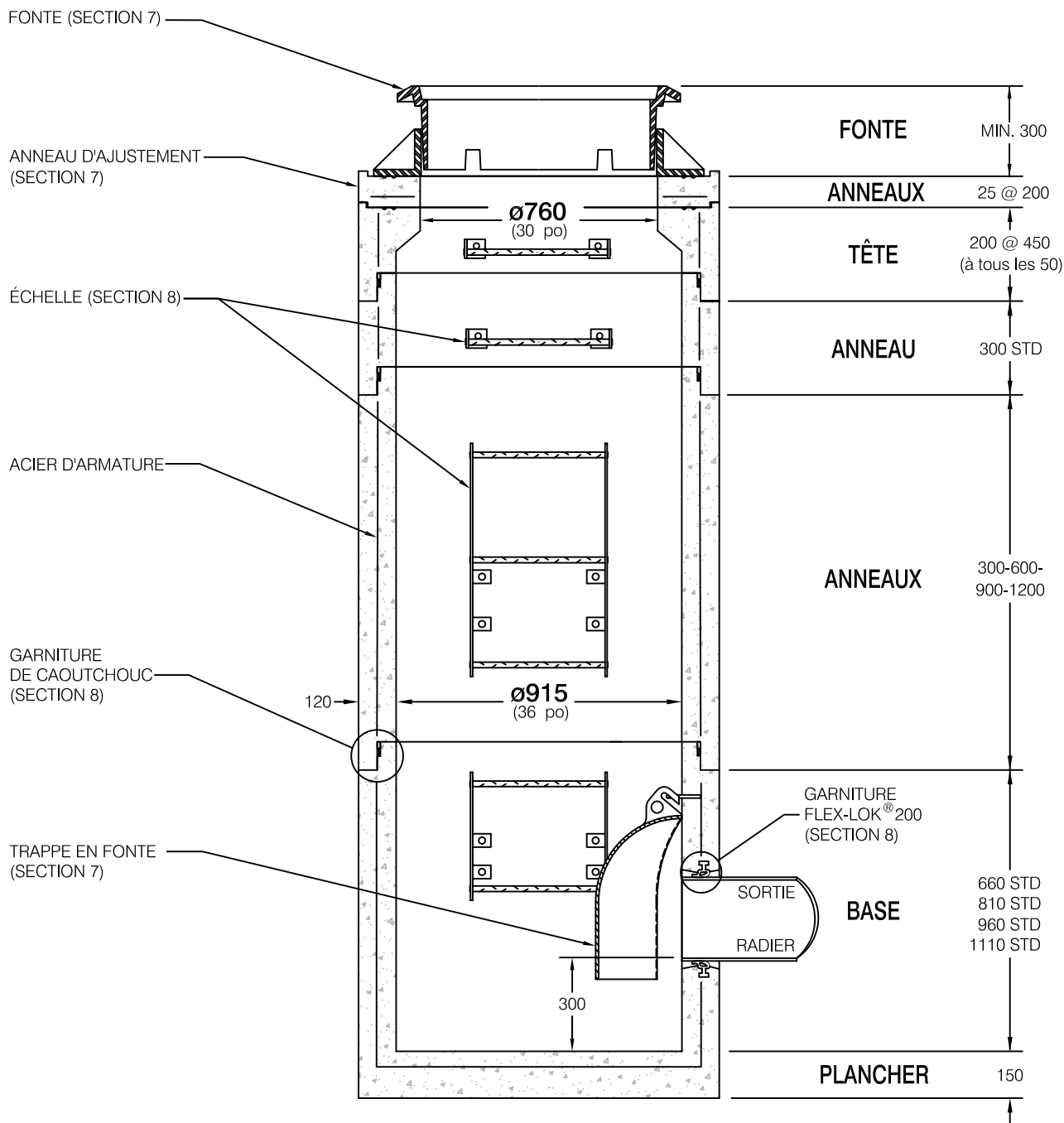


© Lécuyer et Fils Ltée. rév. SEPTEMBRE 2023 du fichier 006813. Tous droits réservés

- Regard-puisard préfabriqué en béton armé conforme aux normes: BNQ 2622-420 et BNQ 1809-300.
- Regard-puisard disponible sans garniture de caoutchouc sur demande.
- Manutentions : voir détails à la section 9.
- Toutes les dimensions sont exprimées en millimètres sauf indication.

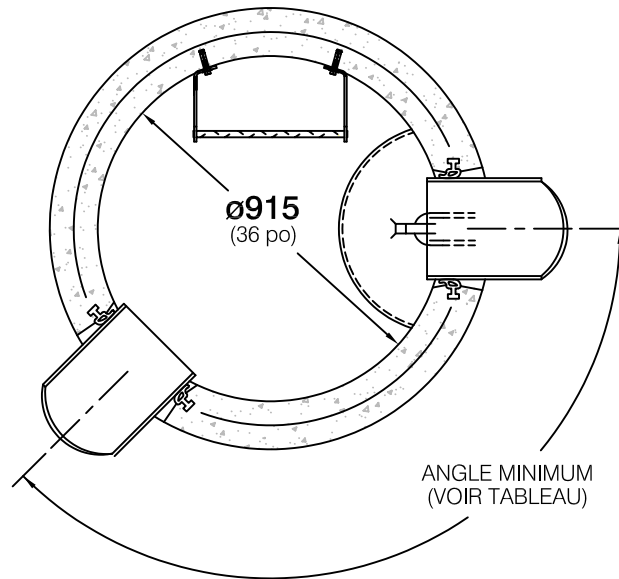
Regard-puisard circulaire avec garniture de caoutchouc pour conduite de $\varnothing 450\text{mm}$ maximum

P-900 Flex-Lok[®] 200
Type



© Lécuyer et Fils Ltée. rév. SEPTEMBRE 2023 du fichier 006813. Tous droits réservés

- Regard-puisard préfabriqué en béton armé conforme aux normes: BNQ 2622-420 et BNQ 1809-300.
- Regard-puisard disponible sans garniture de caoutchouc sur demande.
- Manutentions : voir détails à la section 9.
- Toutes les dimensions sont exprimées en millimètres sauf indication.



N.B.: Le regard-puisard n'est pas disponible avec 4 raccords de Ø375.

Si un deuxième ou troisième raccord excède les possibilités du P-900, veuillez référer au modèle P-1200 (section 7).

Tableau des angles minimums entre deux raccordements

Diam. nom.	150 PVC	200 PVC	250 TBA	300 TBA	375 TBA	450 TBA
150 PVC	45°	45°	56°	68°	68°	79°
200 PVC	45°	56°	68°	68°	79°	79°
250 TBA	56°	68°	79°	79°	90°	101°
300 TBA	68°	68°	79°	90°	90°	101°
375 TBA	68°	79°	90°	90°	101°	113°
450 TBA	79°	79°	101°	101°	113°	113°

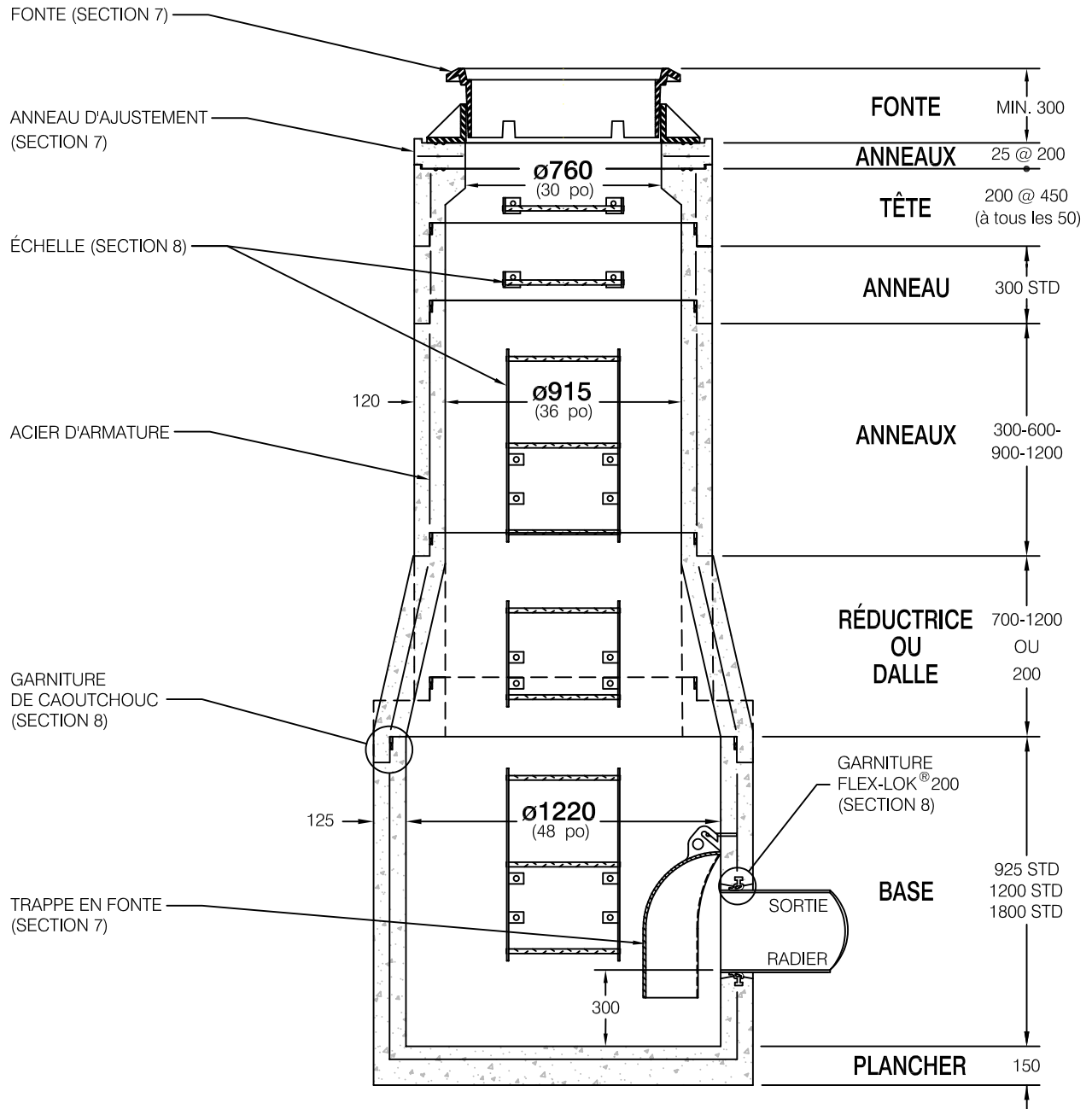
Tableau des angles minimums entre deux raccordements en PVC

Diam. nom.	150 PVC	200 PVC	250 PVC	300 PVC	375 PVC
150 PVC	45°	45°	56°	56°	56°
200 PVC	45°	56°	56°	56°	68°
250 PVC	56°	56°	56°	68°	68°
300 PVC	56°	56°	68°	68°	68°
375 PVC	56°	68°	68°	68°	79°

-Toutes les dimensions sont exprimées en millimètres sauf indication.

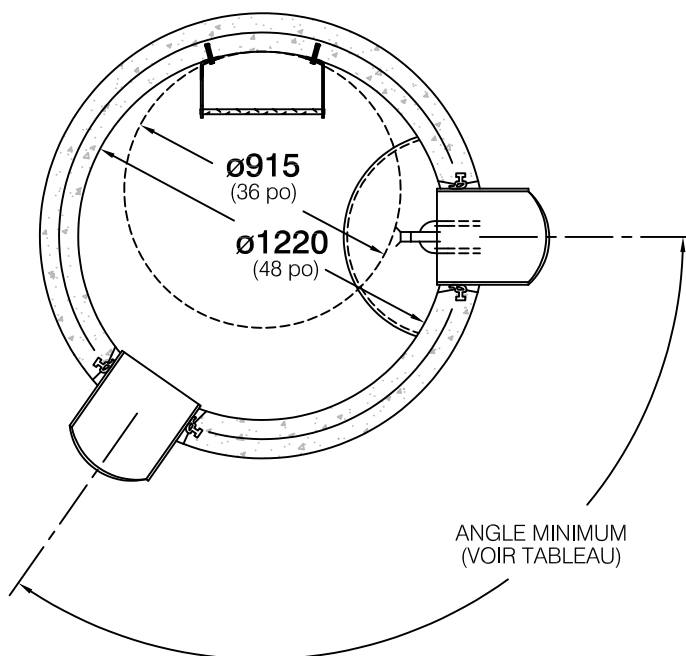
Regard-puisard circulaire avec garniture de caoutchouc pour conduite de ø600mm maximum

P-1200 Flex-Lok® 200
Type



© Lécuyer et Fils Ltée. rév. SEPTEMBRE 2023 du fichier 006814. Tous droits réservés

- Regard-puisard préfabriqué en béton armé conforme aux normes: BNQ 2622-420 et BNQ 1809-300.
- Regard-puisard disponible sans garniture de caoutchouc sur demande.
- Manutentions : voir détails à la section 9.
- Toutes les dimensions sont exprimées en millimètres sauf indication.



N.B.: Le regard-puisard n'est pas disponible avec 4 raccords de ø525.

Si un deuxième ou troisième raccord excède les possibilités du P-1200, veuillez référer au modèle M-1600 (section 2).

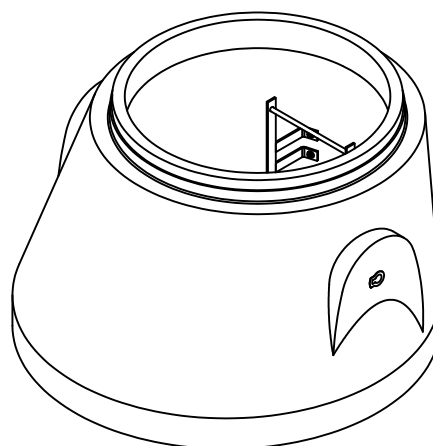
Tableau des angles minimums entre deux raccords

Diam. nom.	150 PVC	200 PVC	250 TBA	300 TBA	375 TBA	450 TBA	525 TBA	600 TBA
150 PVC	34°	34°	45°	45°	56°	56°	68°	79°
200 PVC	34°	45°	45°	56°	56°	68°	68°	79°
250 TBA	45°	45°	56°	68°	68°	68°	79°	90°
300 TBA	45°	56°	68°	68°	68°	79°	79°	90°
375 TBA	56°	56°	68°	68°	68°	79°	79°	90°
450 TBA	56°	68°	68°	79°	79°	79°	90°	101°
525 TBA	68°	68°	79°	79°	79°	90°	101°	101°
600 TBA	79°	79°	90°	90°	90°	101°	101°	113°

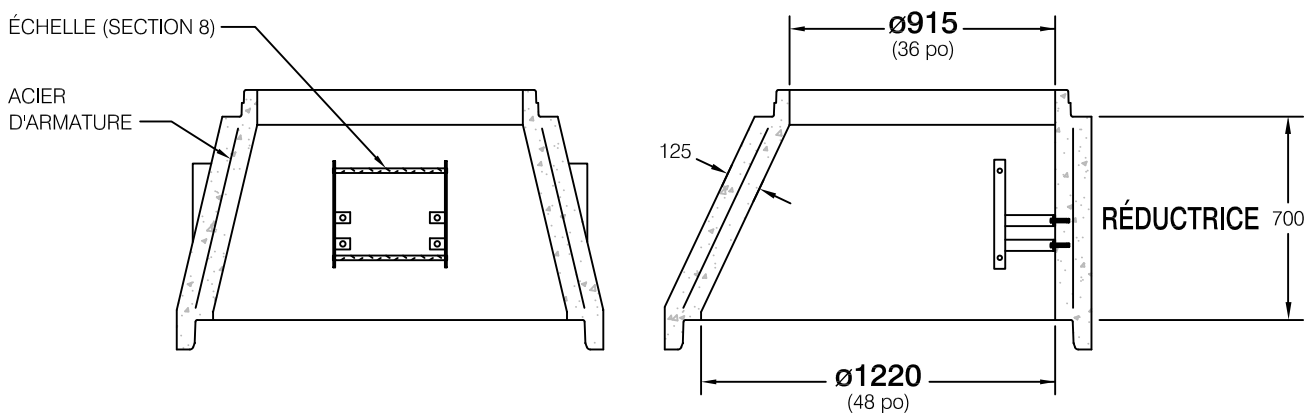
Tableau des angles minimums entre deux raccords en PVC

Diam. nom.	150 PVC	200 PVC	250 PVC	300 PVC	375 PVC
150 PVC	34°	34°	45°	45°	45°
200 PVC	34°	45°	45°	45°	45°
250 PVC	45°	45°	45°	45°	56°
300 PVC	45°	45°	45°	56°	56°
375 PVC	45°	45°	56°	56°	56°

-Toutes les dimensions sont exprimées en millimètres sauf indication.



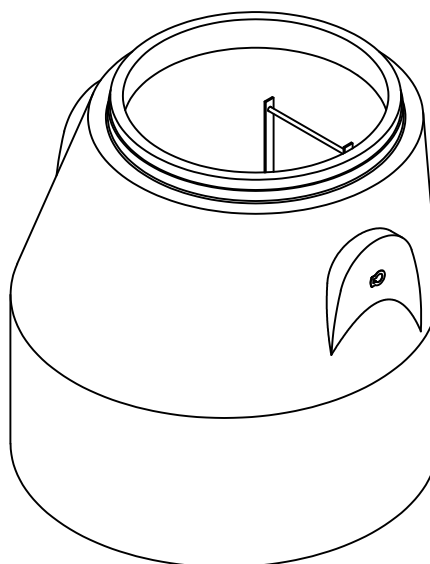
VUE EN ISOMÉTRIE



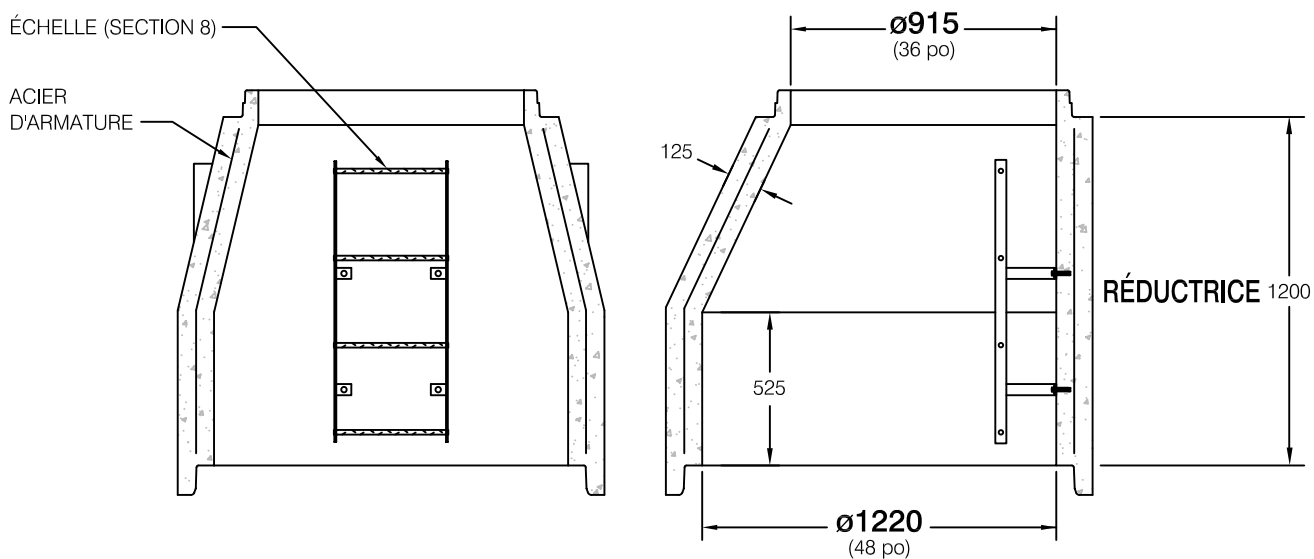
© Lécuyer et Fils Ltée. rév. SEPTEMBRE 2023 du fichier 032159, Tous droits réservés

-Réductrice conforme aux normes: BNQ 2622-420 et BNQ 1809-300.
-Toutes les dimensions sont exprimées en millimètres sauf indication.

285



VUE EN ISOMÉTRIE



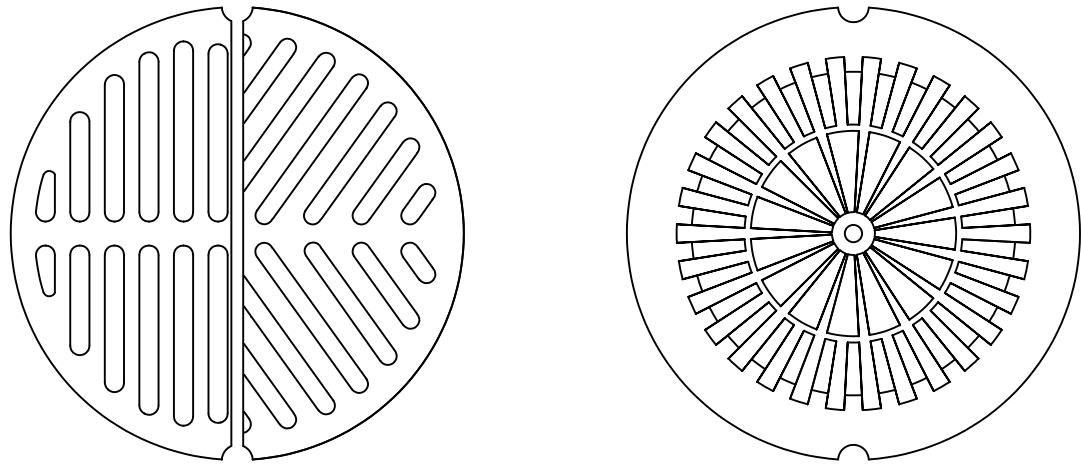
-Réductrice conforme aux normes: BNQ 2622-420 et BNQ 1809-300.
-Toutes les dimensions sont exprimées en millimètres sauf indication.

Tête de puisard pour grille ronde en fonte de $\varnothing 750\text{mm}$

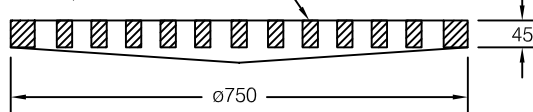
T-1
Type

NOTE IMPORTANTE: IL EST RECOMMANDÉ DE LIMITER L'UTILISATION DE LA TÊTE T-1 UNIQUEMENT POUR LES VOIES D'ACCOTEMENT, LÀ OÙ LA CIRCULATION DES VÉHICULES LOURDS EST OCCASIONNELLE ET À BASSE VITESSE.

LA TÊTE T-1 DOIT ÊTRE INSTALLÉE SUR UN ANNEAU DE PUISARD DE TYPE "C" OU "D" (SECTION 7).

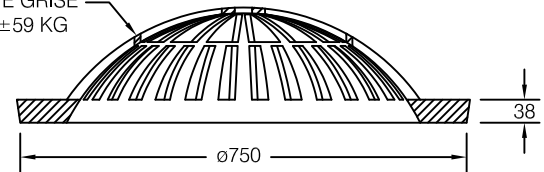


GRILLE RONDE EN FONTE GRISE OU EN FONTE DUCTILE (SECTION 7)
MASSE: $\pm 76\text{ KG}$ OU $\pm 84\text{ KG}$ (SELON LE MODÈLE).

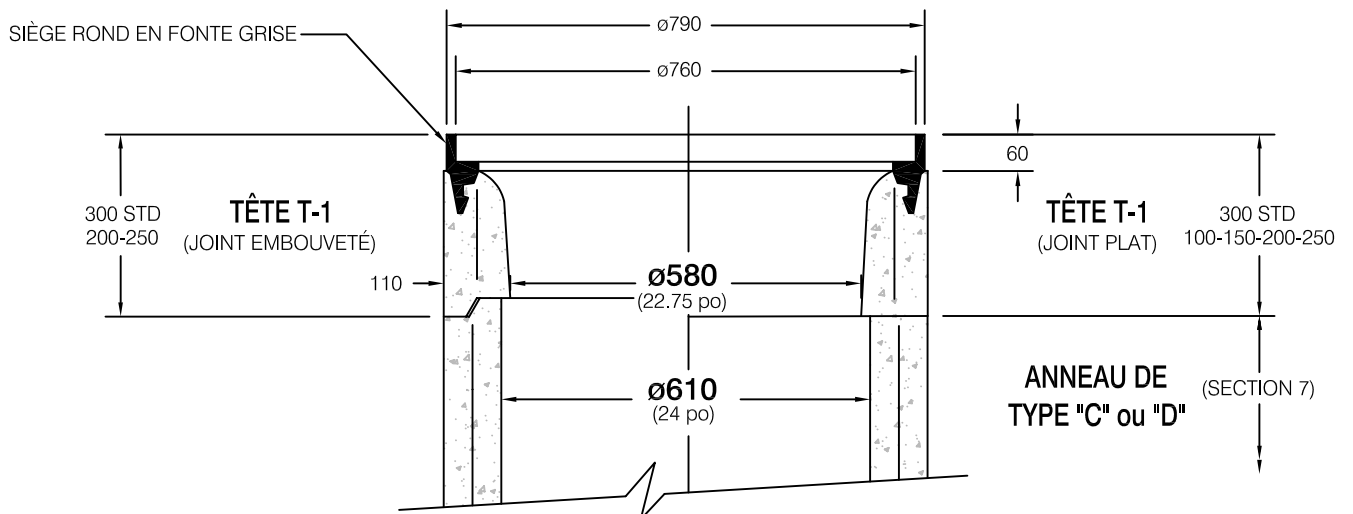


GRILLE PLATE

GRILLE RONDE EN FONTE GRISE
MASSE: $\pm 59\text{ KG}$



GRILLE EN DÔME



N.B.: LA MASSE DE LA GRILLE DE MÊME QUE LES DIMENSIONS SONT APPROXIMATIVES ET PEUVENT VARIER SELON LE MANUFACTURIER.

- Tête de puisard préfabriquée en béton armé conforme aux normes: BNQ 2622-420 et BNQ 1809-300.
- Manutentions : voir détails à la section 9.
- Toutes les dimensions sont exprimées en millimètres sauf indication.

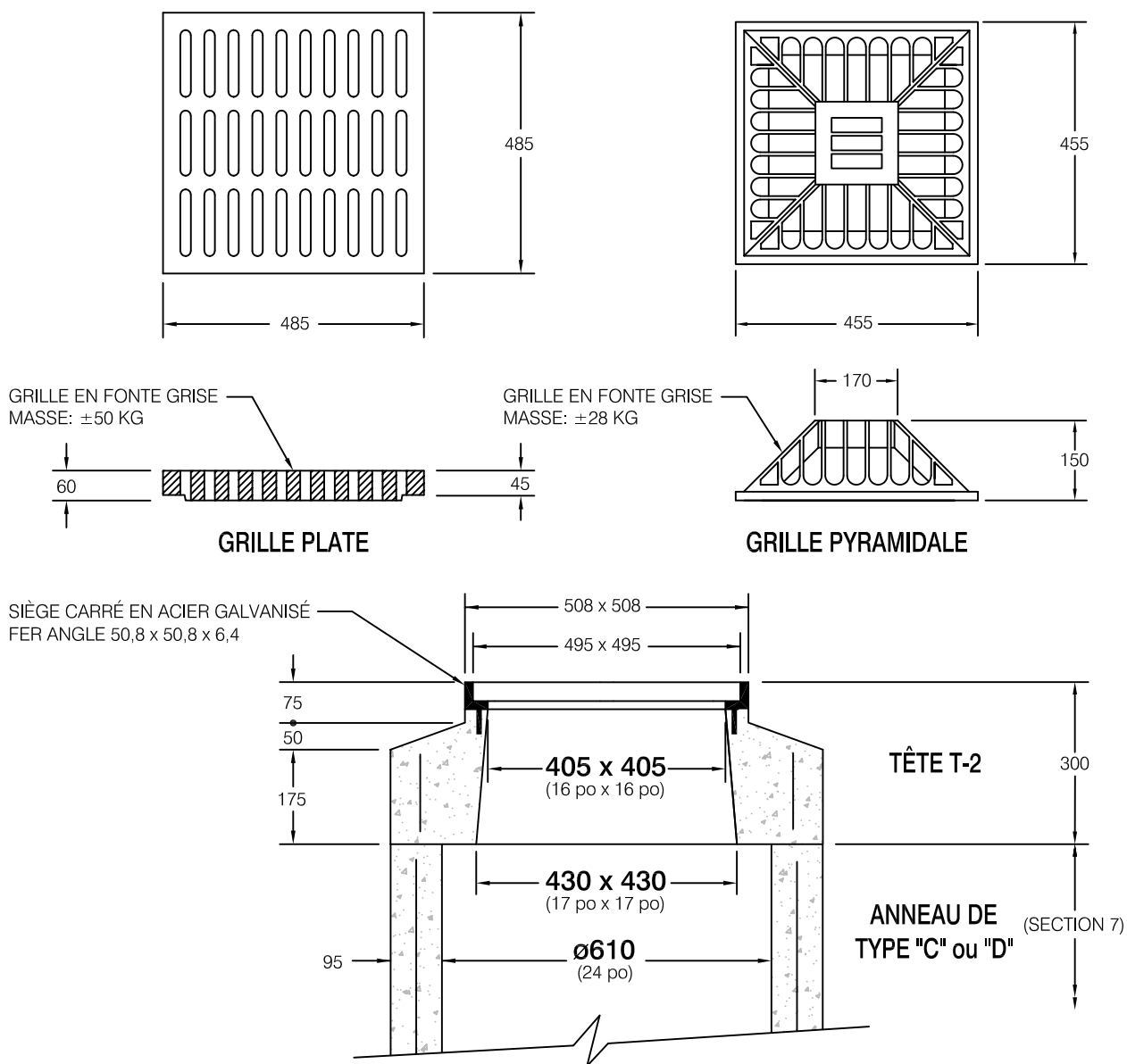
Cette page est laissée volontairement
vide pour assurer une meilleure
présentation lors de l'impression
du catalogue en format recto-verso

Tête de puisard pour grille carrée plate ou pyramidale en fonte de 485mm x 485mm ou 455mm x 455mm

T-2
Type

NOTE IMPORTANTE: IL EST RECOMMANDÉ DE LIMITER L'UTILISATION DE LA TÊTE T-2 UNIQUEMENT POUR LES VOIES D'ACCOTEMENT, LÀ OÙ LA CIRCULATION DES VÉHICULES LOURDS EST OCCASIONNELLE ET À BASSE VITESSE.

LA TÊTE T-2 DOIT ÊTRE INSTALLÉE SUR UN ANNEAU DE PUISARD DE TYPE "C" OU "D" (SECTION 7).



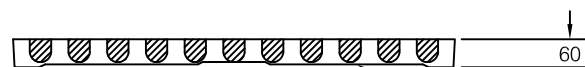
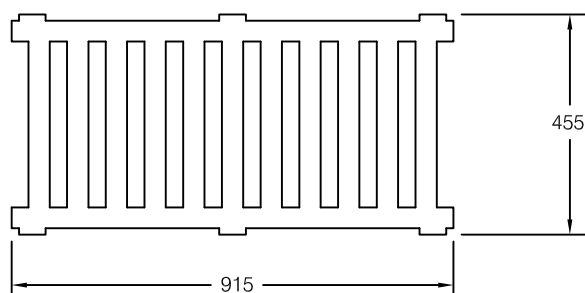
N.B.: LA MASSE DE LA GRILLE DE MÊME QUE LES DIMENSIONS SONT APPROXIMATIVES ET PEUVENT VARIER SELON LE MANUFACTURIER.

- Tête de puisard préfabriquée en béton armé conforme aux normes: BNQ 2622-420 et BNQ 1809-300.
- Manutentions : voir détails à la section 9.
- Toutes les dimensions sont exprimées en millimètres sauf indication.

Cette page est laissée volontairement
vide pour assurer une meilleure
présentation lors de l'impression
du catalogue en format recto-verso

Tête de puisard pour grille rectangulaire en fonte de 455mm x 915mm

T-3
Type



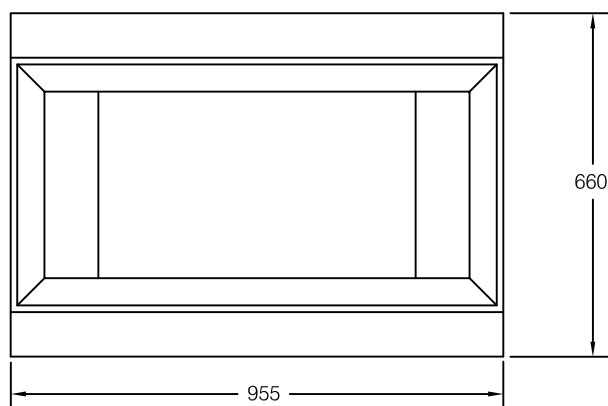
GRILLE

GRILLE RECTANGULAIRE EN FONTE GRISE OU EN FONTE DUCTILE
MASSE: ±78 KG

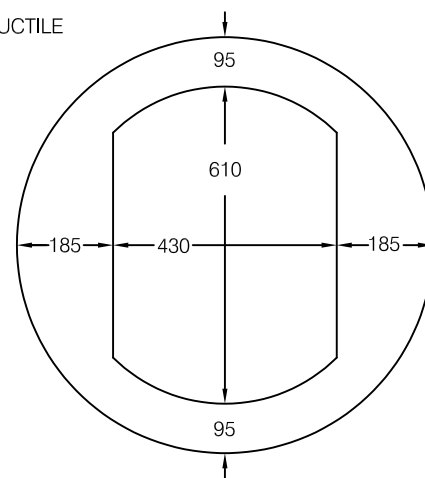
NOTE IMPORTANTE:

IL EST RECOMMANDÉ DE LIMITER L'UTILISATION DE LA TÊTE T-3 UNIQUEMENT POUR LES VOIES D'ACCOTEMENT, LÀ OÙ LA CIRCULATION DES VÉHICULES LOURDS EST OCCASIONNELLE ET À BASSE VITESSE.

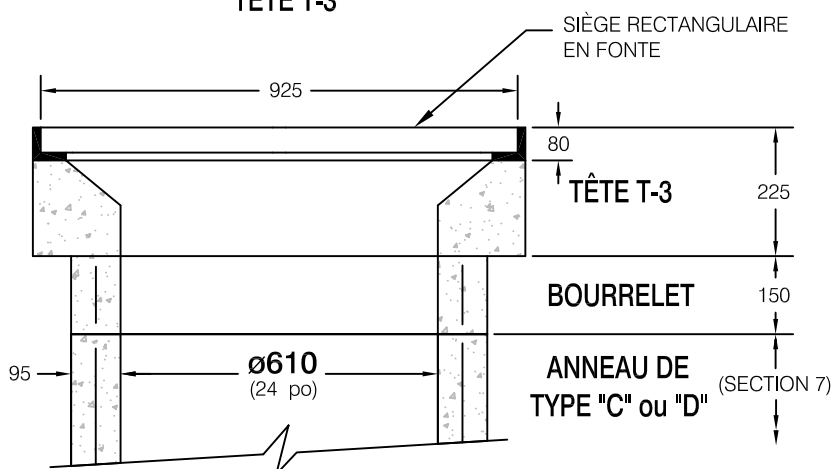
LA TÊTE T-3 DOIT ÊTRE INSTALLÉE SUR UN BOURRELET ET CELUI-CI SUR UN ANNEAU DE TYPE "C" OU "D" (SECTION 7).



TÊTE T-3



BOURRELET



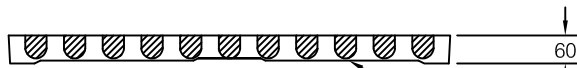
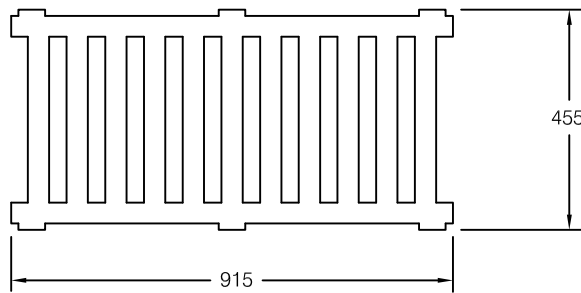
N.B.: LA MASSE DE LA GRILLE DE MÊME QUE LES DIMENSIONS SONT APPROXIMATIVES ET PEUVENT VARIER SELON LE MANUFACTURIER.

- Tête de puisard préfabriquée en béton armé conforme aux normes: BNQ 2622-420 et BNQ 1809-300.
- Manutentions : voir détails à la section 9.
- Toutes les dimensions sont exprimées en millimètres sauf indication.

**Tête de puisard pour grille rectangulaire
en fonte de 455mm x 915mm
(pour la chaussée de béton de ciment)**

T-3B

Type chaussée de béton



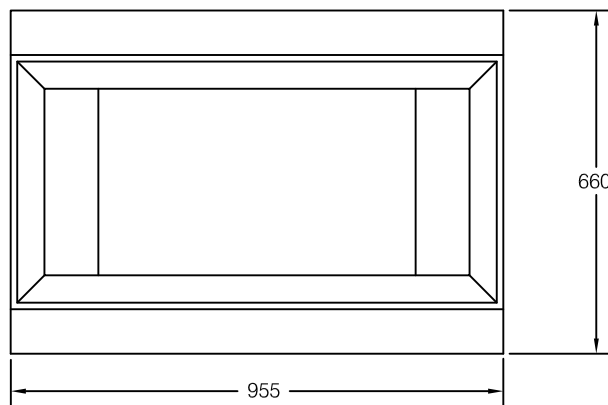
GRILLE

GRILLE RECTANGULAIRE EN
FONTE GRISE OU EN FONTE DUCTILE
MASSE: ±78 KG

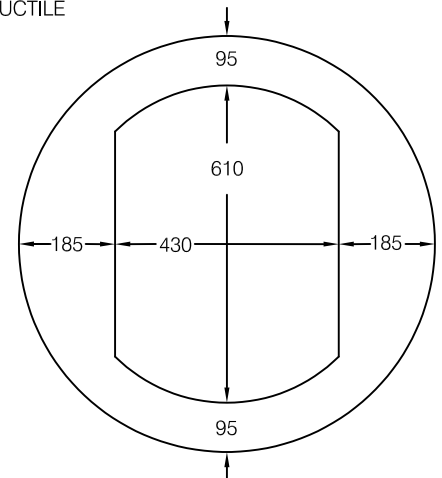
NOTE IMPORTANTE:

IL EST RECOMMANDÉ DE LIMITER
L'UTILISATION DE LA TÊTE T-3B
UNIQUEMENT POUR LES VOIES
D'ACCOTEMENT, LÀ OÙ LA CIRCULATION
DES VÉHICULES LOURDS EST
OCCASIONNELLE ET À BASSE VITESSE.

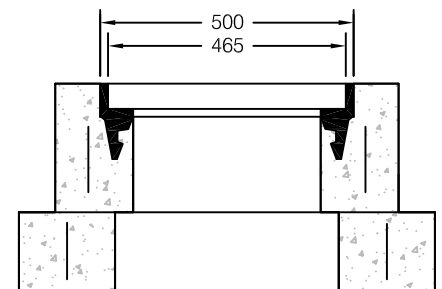
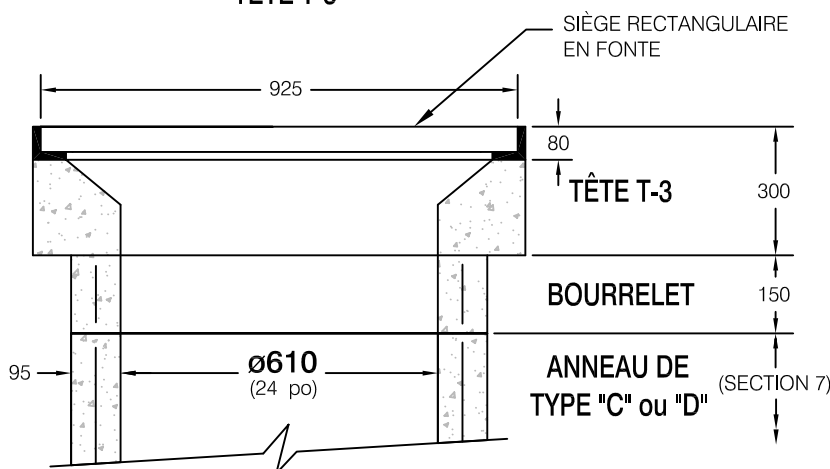
LA TÊTE T-3B DOIT ÊTRE INSTALLÉE SUR
UN BOURRELET ET CELUI-CI SUR UN
ANNEAU DE TYPE "C" OU "D" (SECTION 7).



TÊTE T-3



BOURRELET



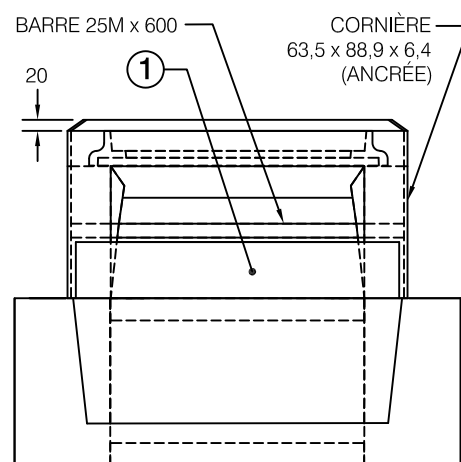
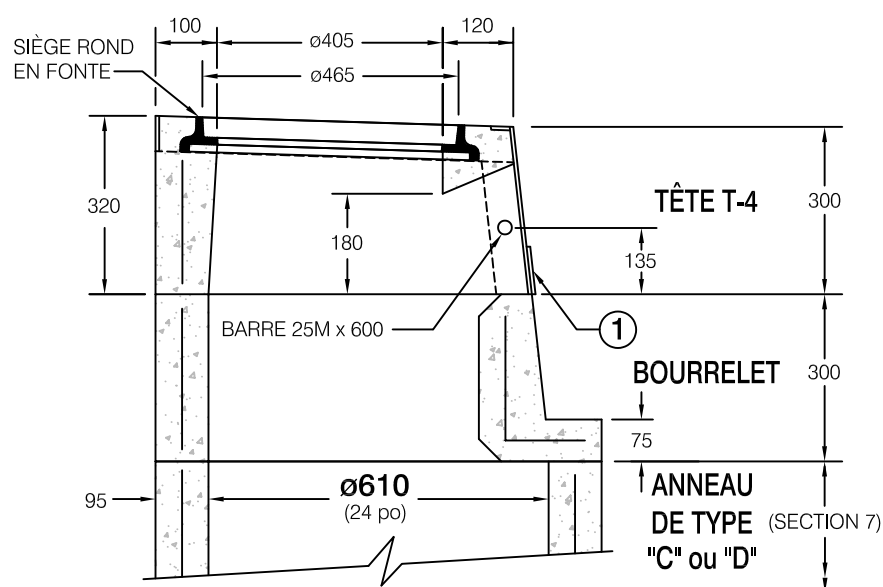
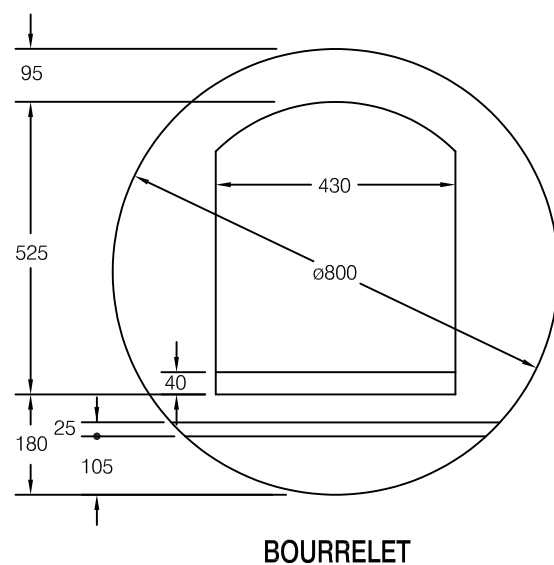
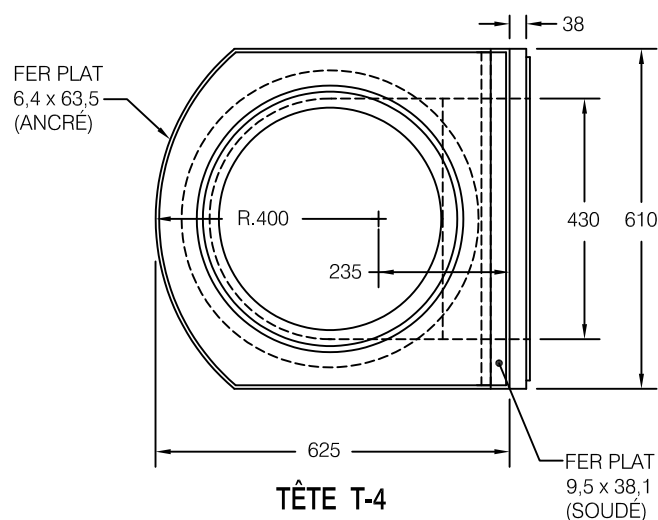
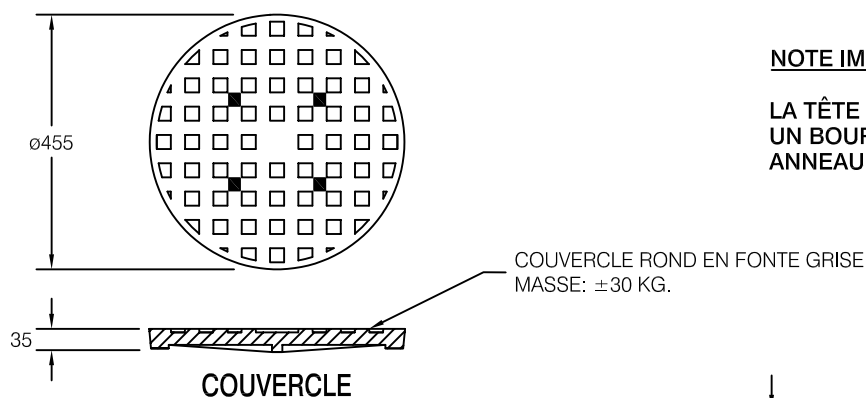
N.B.: LA MASSE DE LA GRILLE DE MÊME QUE LES DIMENSIONS SONT APPROXIMATIVES ET PEUVENT VARIER SELON LE MANUFACTURIER.

- Tête de puisard préfabriqué en béton armé conforme aux normes: BNQ 2622-420 et BNQ 1809-300.
- Manutentions : voir détails à la section 9.
- Toutes les dimensions sont exprimées en millimètres sauf indication.

Tête de puisard-trottoir avec bourrelet 300mm pour tampon rond en fonte de $\varnothing 455\text{mm}$

T-4 AVEC BOURRELET 300MM

Type



N.B.: LA MASSE DU COUVERCLE DE MÊME
QUE LES DIMENSIONS SONT
APPROXIMATIVES ET PEUVENT VARIER
SELON LE MANUFACTURIER.

NOTE IMPORTANTE:

LA TÊTE T-4 DOIT ÊTRE INSTALLÉE SUR
UN BOURRELET ET CELUI-CI SUR UN
ANNEAU DE TYPE "C" OU "D" (SECTION 7).

-Tête de puisard préfabriquée en béton armé conforme aux normes: BNQ 2622-420 et BNQ 1809-300.

① -Fer plat 6,4 épais x 585 long x la hauteur nécessaire pour retenir le pavage, fourni par d'autres et installé par l'entrepreneur au chantier.

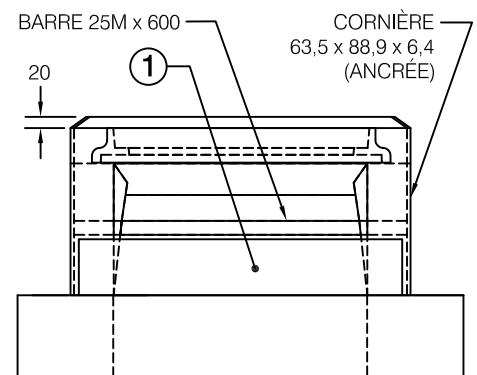
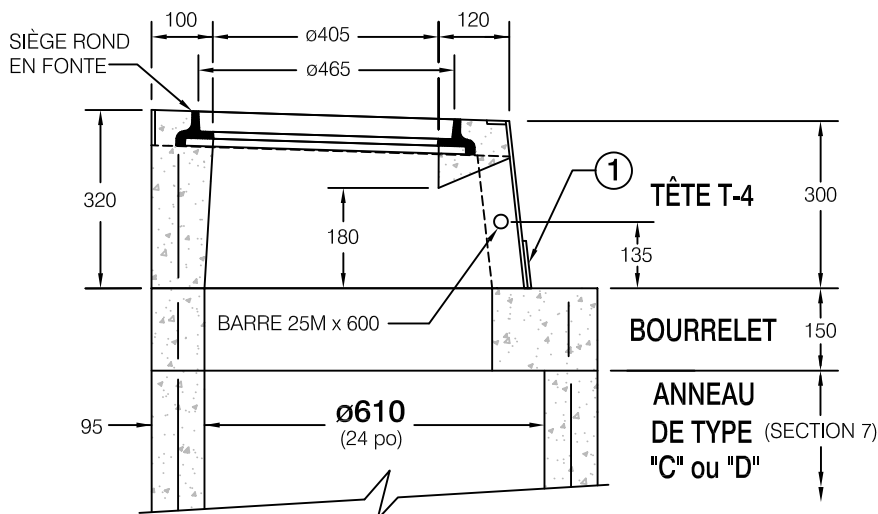
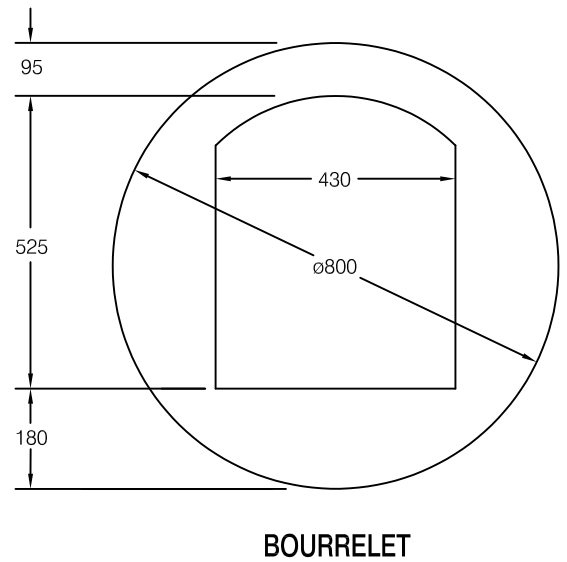
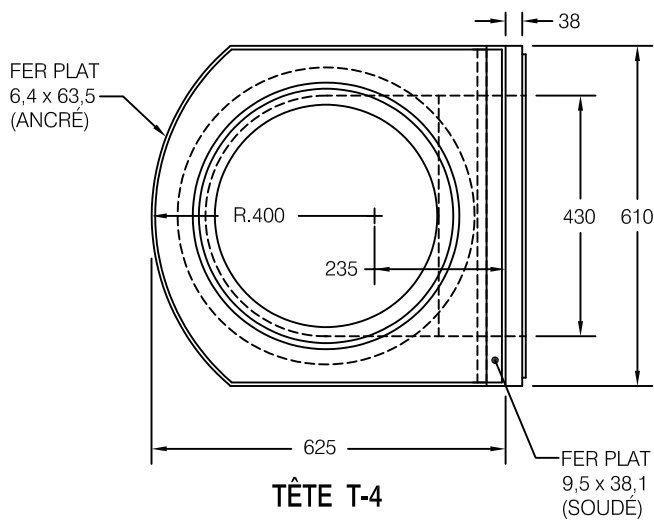
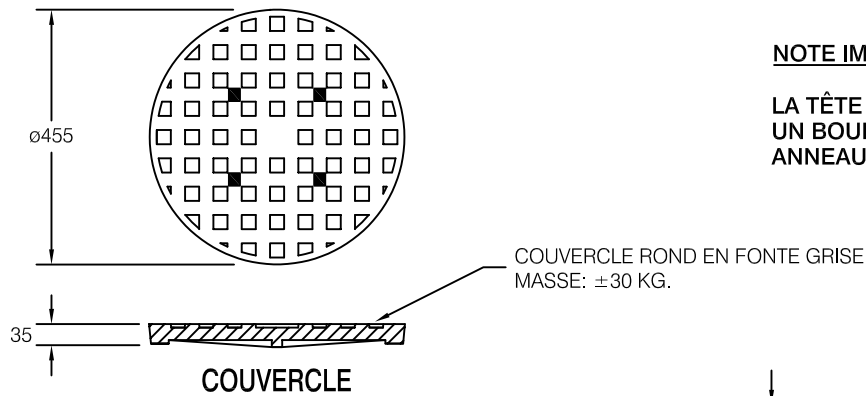
-Manutentions : voir détails à la section 9.

-Toutes les dimensions sont exprimées en millimètres sauf indication.

Tête de puisard-trottoir avec bourrelet 150mm pour tampon rond en fonte de $\varnothing 455\text{mm}$

T-4 AVEC BOURRELET 150MM

Type



N.B.: LA MASSE DU COUVERCLE DE MÊME
QUE LES DIMENSIONS SONT
APPROXIMATIVES ET PEUVENT VARIER
SELON LE MANUFACTURIER.

NOTE IMPORTANTE:

LA TÊTE T-4 DOIT ÊTRE INSTALLÉE SUR
UN BOURRELET ET CELUI-CI SUR UN
ANNEAU DE TYPE "C" OU "D" (SECTION 7).

-Tête de puisard préfabriquée en béton armé conforme aux normes: BNQ 2622-420 et BNQ 1809-300.

① -Fer plat 6,4 épais x 585 long x la hauteur nécessaire pour retenir le pavage, fourni par d'autres et installé par l'entrepreneur au chantier.

-Manutentions : voir détails à la section 9.

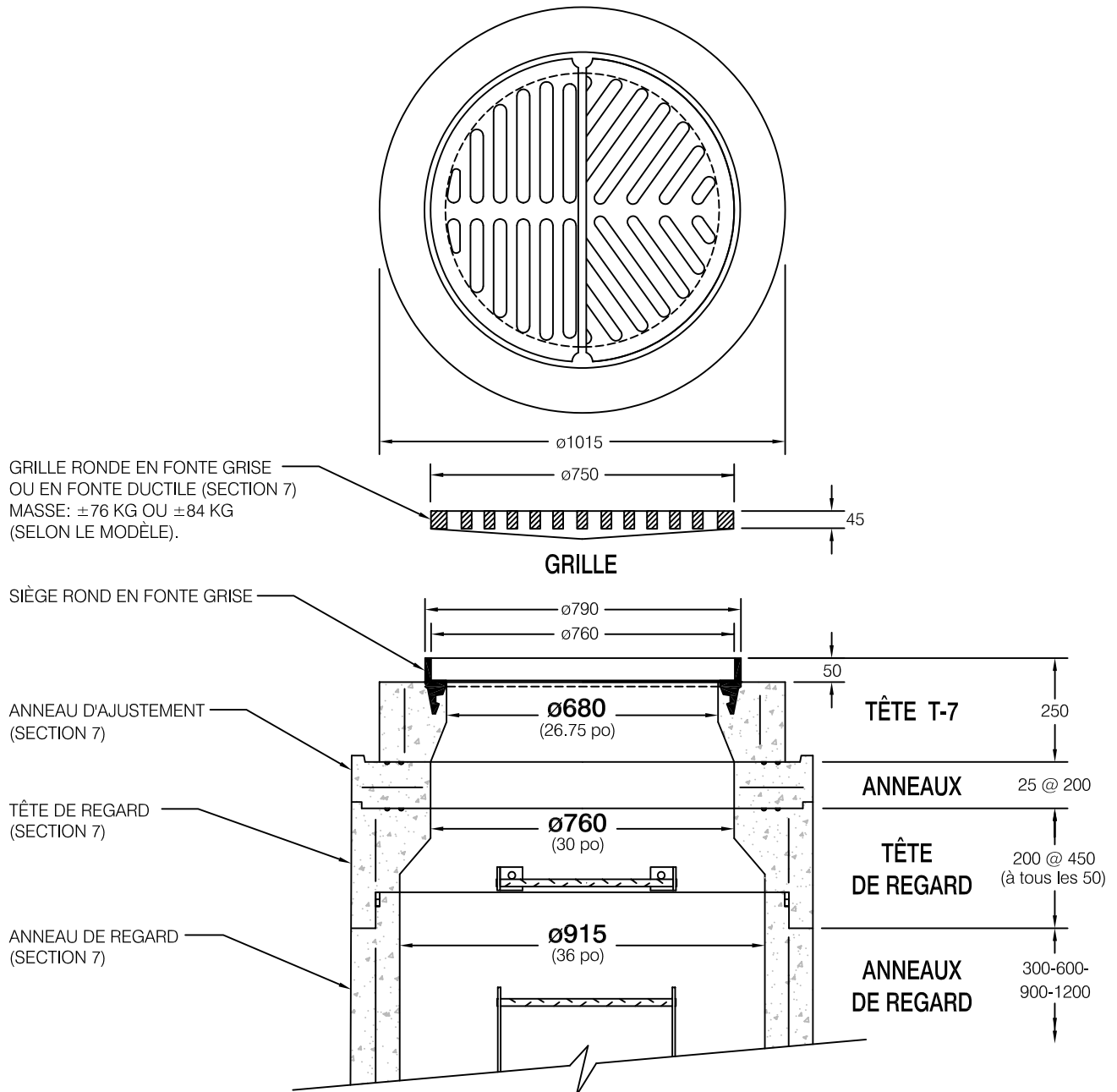
-Toutes les dimensions sont exprimées en millimètres sauf indication.

Tête de regard-puisard pour grille ronde en fonte de $\varnothing 750\text{mm}$

T-7
Type

NOTE IMPORTANTE: IL EST RECOMMANDÉ DE LIMITER L'UTILISATION DE LA TÊTE T-7 UNIQUEMENT POUR LES VOIES D'ACCOTEMENT, LÀ OÙ LA CIRCULATION DES VÉHICULES LOURDS EST OCCASIONNELLE ET À BASSE VITESSE.

LA TÊTE T-7 DOIT ÊTRE INSTALLÉE SUR UN ANNEAU D'AJUSTEMENT OU SUR UNE TÊTE DE REGARD.



N.B.: LA MASSE DE LA GRILLE DE MÊME QUE LES DIMENSIONS SONT APPROXIMATIVES ET PEUVENT VARIER SELON LE MANUFACTURIER.

- Tête de regard-puisard préfabriquée en béton armé conforme aux normes: BNQ 2622-420 et BNQ 1809-300.
- Manutentions : voir détails à la section 9.
- Toutes les dimensions sont exprimées en millimètres sauf indication.

295

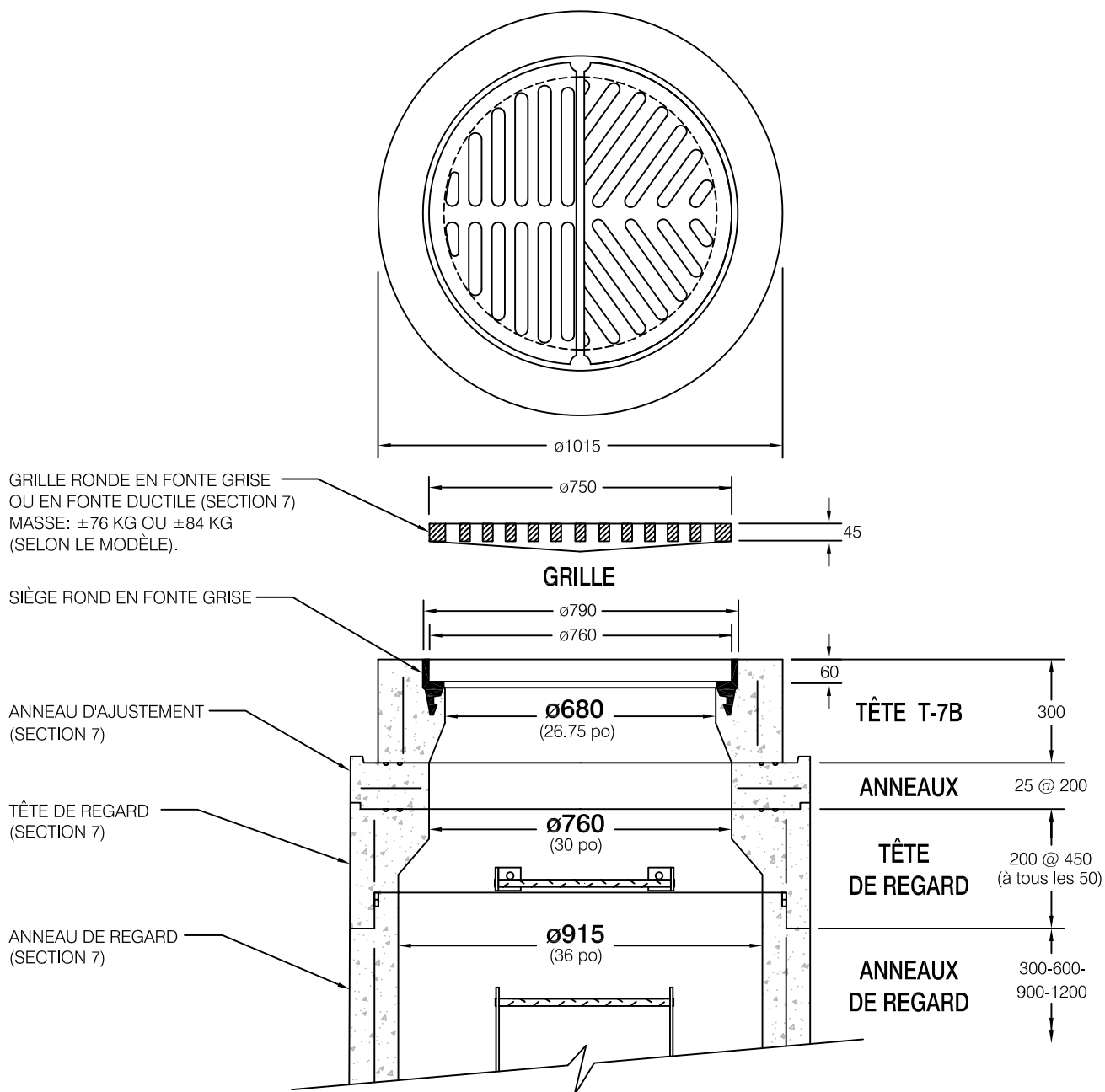
Tête de regard-puisard pour grille ronde en fonte de $\varnothing 750\text{mm}$ (pour chaussée de béton de ciment)

T-7B

Type chaussée de béton

NOTE IMPORTANTE: IL EST RECOMMANDÉ DE LIMITER L'UTILISATION DE LA TÊTE T-7B UNIQUEMENT POUR LES VOIES D'ACCOTEMENT, LÀ OÙ LA CIRCULATION DES VÉHICULES LOURDS EST OCCASIONNELLE ET À BASSE VITESSE.

LA TÊTE T-7B DOIT ÊTRE INSTALLÉE SUR UN ANNEAU D'AJUSTEMENT OU SUR UNE TÊTE DE REGARD.



N.B.: LA MASSE DE LA GRILLE DE MÊME QUE LES DIMENSIONS SONT APPROXIMATIVES ET PEUVENT VARIER SELON LE MANUFACTURIER.

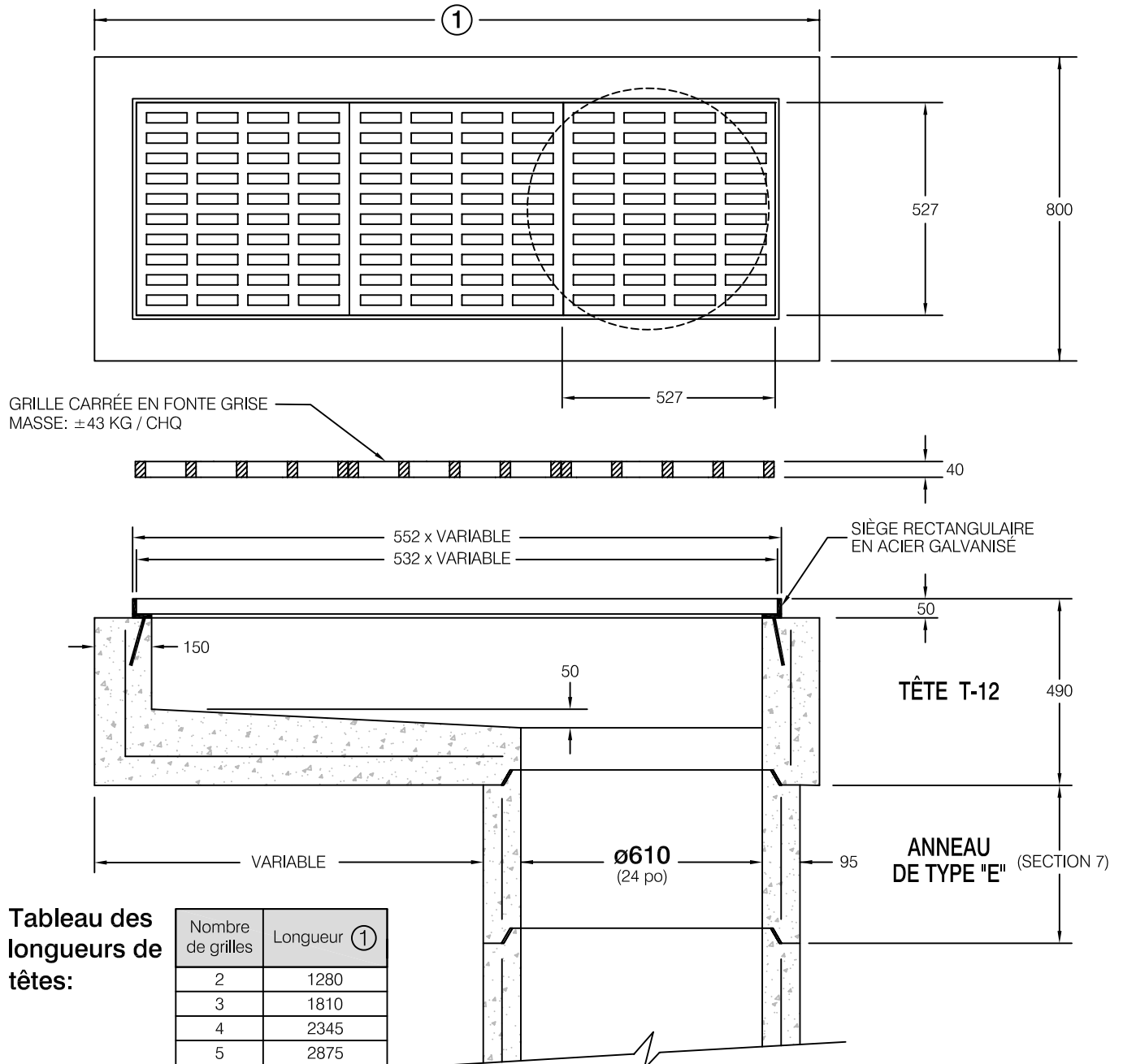
- Tête de regard-puisard préfabriquée en béton armé conforme aux normes: BNQ 2622-420 et BNQ 1809-300.
- Manutentions : voir détails à la section 9.
- Toutes les dimensions sont exprimées en millimètres sauf indication.

Tête de puisard de longueur variable pour 2 à 5 grilles carrées en fonte de 527mm x 527mm

T-12
Type

NOTE IMPORTANTE: IL EST RECOMMANDÉ DE LIMITER L'UTILISATION DE LA TÊTE T-12 UNIQUEMENT POUR LES VOIES D'ACCOTEMENT LÀ OÙ LA CIRCULATION DES VÉHICULES LOURDS EST OCCASIONNELLE ET À BASSE VITESSE.

LA TÊTE T-12 DOIT ÊTRE INSTALLÉE SUR UNE BASE DE PUISARD EMBOUVETÉE OU SUR UN ANNEAU DE PUISARD DE TYPE "E" (SECTION 7).



N.B.: LA MASSE DE LA GRILLE DE MÊME QUE LES DIMENSIONS SONT APPROXIMATIVES ET PEUVENT VARIER SELON LE MANUFACTURIER.

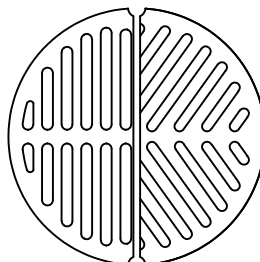
- Tête de puisard préfabriquée en béton armé conforme aux normes: BNQ 2622-420 et BNQ 1809-300.
- Manutentions : voir détails à la section 9.
- Toutes les dimensions sont exprimées en millimètres sauf indication.

Cette page est laissée volontairement
vide pour assurer une meilleure
présentation lors de l'impression
du catalogue en format recto-verso

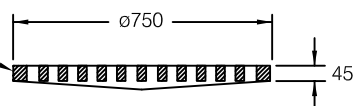
Réducteur $\varnothing 915\text{mm}$ à $\varnothing 610\text{mm}$ pour adapter une tête de puisard ou un ensemble de fonte ajustable $\varnothing 750\text{mm}$ à un regard-puisard

T-13
Type plate

NOTE IMPORTANTE: DIFFÉRENTES OPTIONS DE TÊTES ET/OU DE FONTES DE PUISARDS SONT POSSIBLE. IL SUFFIT DE MODIFIER L'ASSEMBLAGE DE LA CHEMINÉE $\varnothing 610\text{MM}$ AVEC DIFFÉRENTS TYPES DE SECTIONS POUR S'ADAPTER.



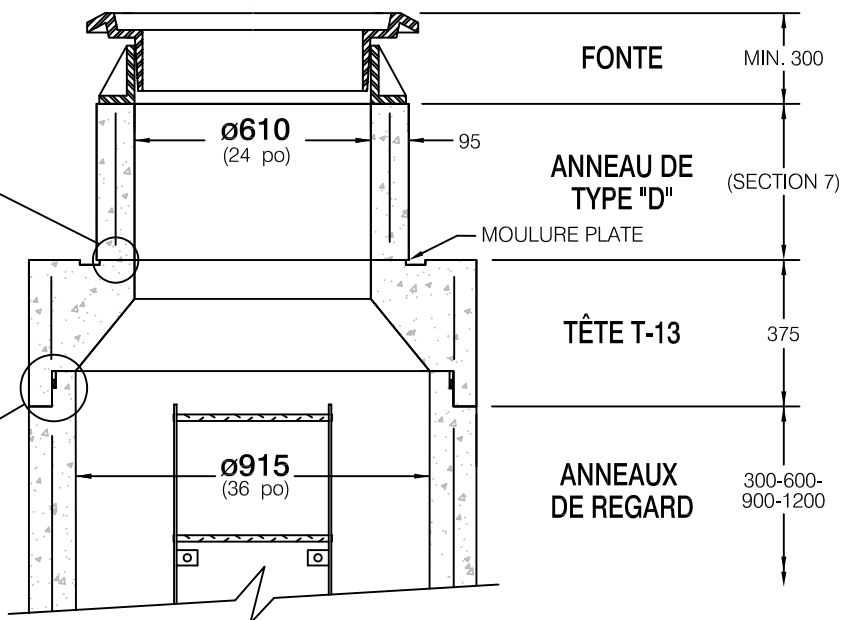
GRILLE RONDE EN FONTE GRISE OU EN FONTE DUCTILE (SECTION 7)
MASSE: $\pm 76\text{ KG}$ OU $\pm 84\text{ KG}$ (SELON LE MODÈLE).



GRILLE

GARNITURE DE BUTYL (SECTION 8, DÉTAIL 4)

GARNITURE DE CAOUTCHOUC (SECTION 8)



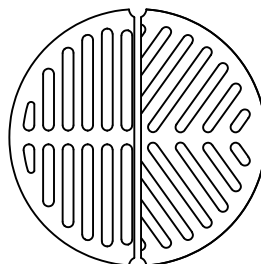
N.B.: LA MASSE DE LA GRILLE DE MÊME QUE LES DIMENSIONS SONT APPROXIMATIVES ET PEUVENT VARIER SELON LE MANUFACTURIER.

- Réducteur de regard-puisard préfabriqué en béton armé conforme aux normes: BNQ 2622-420 et BNQ 1809-300.
- Manutentions : voir détails à la section 9.
- Toutes les dimensions sont exprimées en millimètres sauf indication.

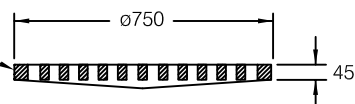
**Réducteur $\varnothing 915\text{mm}$ à $\varnothing 610\text{mm}$ pour adapter
une tête de puisard ou un ensemble de fonte
ajustable $\varnothing 750\text{mm}$ à un regard-puisard**

T-13
Type embouvetée

NOTE IMPORTANTE: DIFFÉRENTES OPTIONS DE TÊTES ET/OU DE FONTES DE PUISARDS SONT POSSIBLE. IL SUFFIT DE MODIFIER L'ASSEMBLAGE DE LA CHEMINÉE $\varnothing 610\text{MM}$ AVEC DIFFÉRENTS TYPES DE SECTIONS POUR S'ADAPTER.



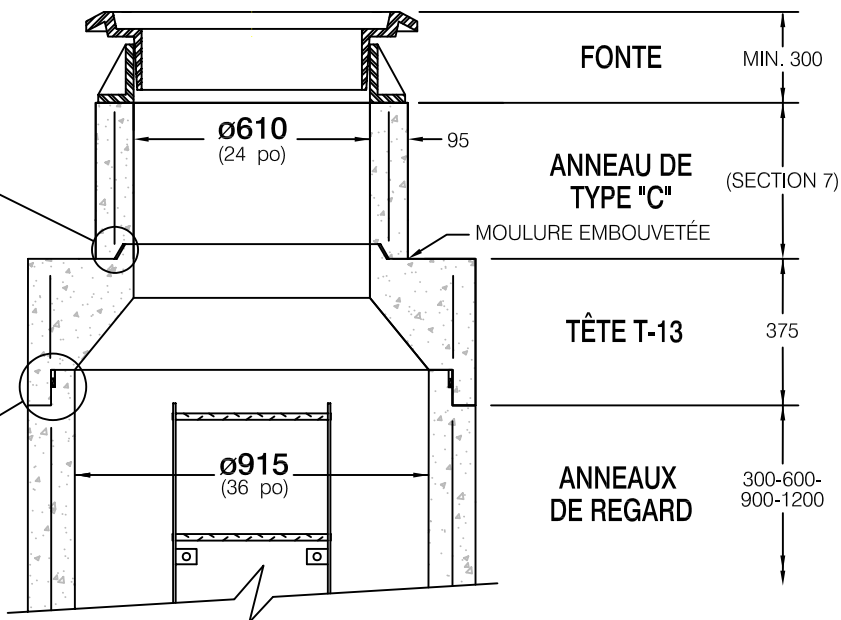
GRILLE RONDE EN FONTE GRISE
OU EN FONTE DUCTILE (SECTION 7)
MASSE: $\pm 76\text{ KG}$ OU $\pm 84\text{ KG}$
(SELON LE MODÈLE).



GRILLE

GARNITURE DE BUTYL
(SECTION 8, DÉTAIL 4)

GARNITURE
DE CAOUTCHOUC
(SECTION 8)



N.B.: LA MASSE DE LA GRILLE DE MÊME QUE LES DIMENSIONS SONT APPROXIMATIVES ET PEUVENT VARIER SELON LE MANUFACTURIER.

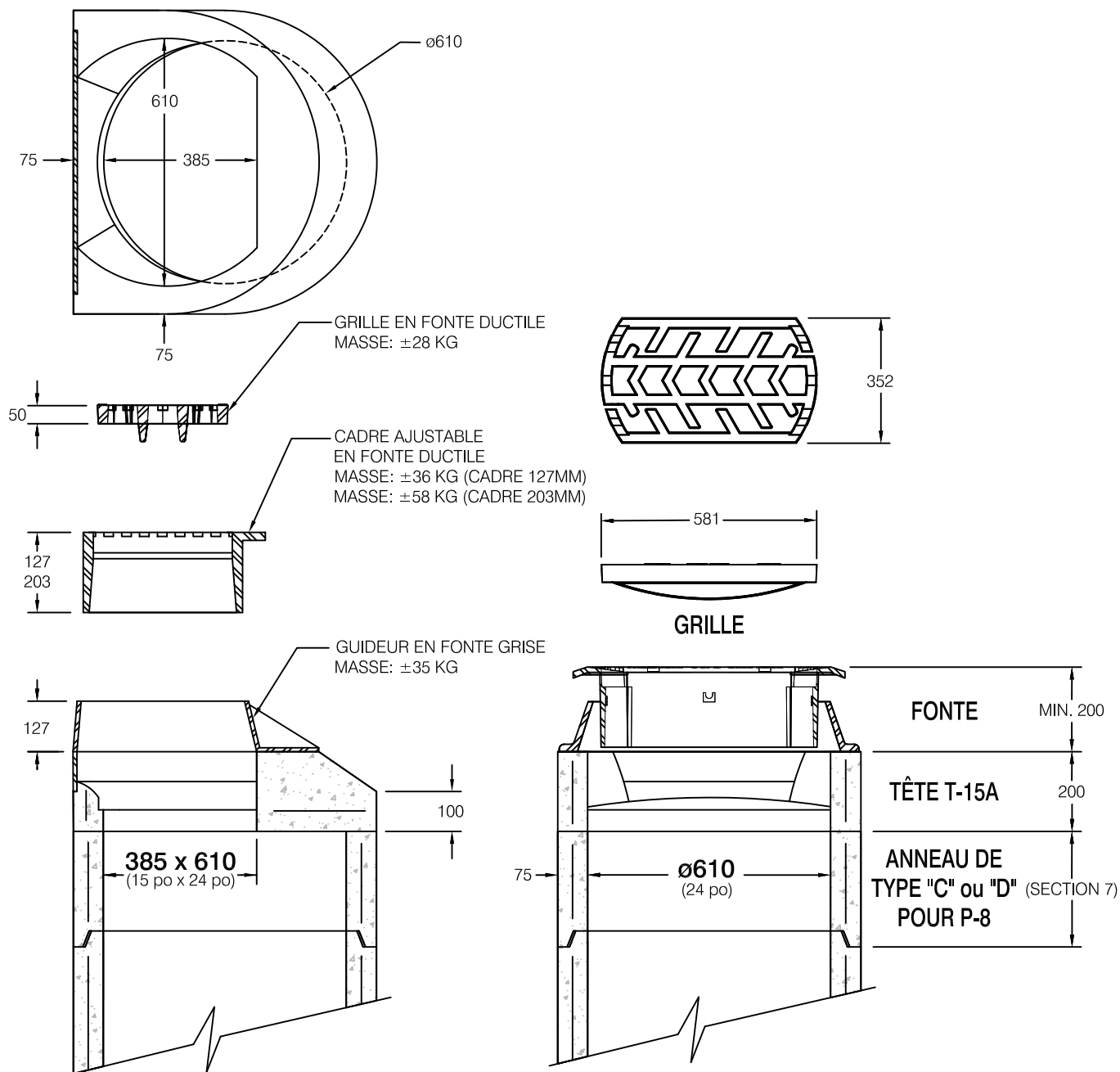
- Réducteur de regard-puisard préfabriqué en béton armé conforme aux normes: BNQ 2622-420 et BNQ 1809-300.
- Manutentions : voir détails à la section 9.
- Toutes les dimensions sont exprimées en millimètres sauf indication.

300

Tête de puisard hybride pour cadre et grille rectangulaire ajustable en fonte de 352mm x 581mm

T-15A
Type

NOTE IMPORTANTE: LA TÊTE T-15A DOIT ÊTRE INSTALLÉE SUR UN ANNEAU DE PUISARD DE TYPE "C" OU "D" POUR PUISARD DE TYPE P-8 (SECTION 7).



N.B.: LA MASSE DE LA GRILLE DE MÊME QUE LES DIMENSIONS SONT APPROXIMATIVES ET PEUVENT VARIER SELON LE MANUFACTURIER.

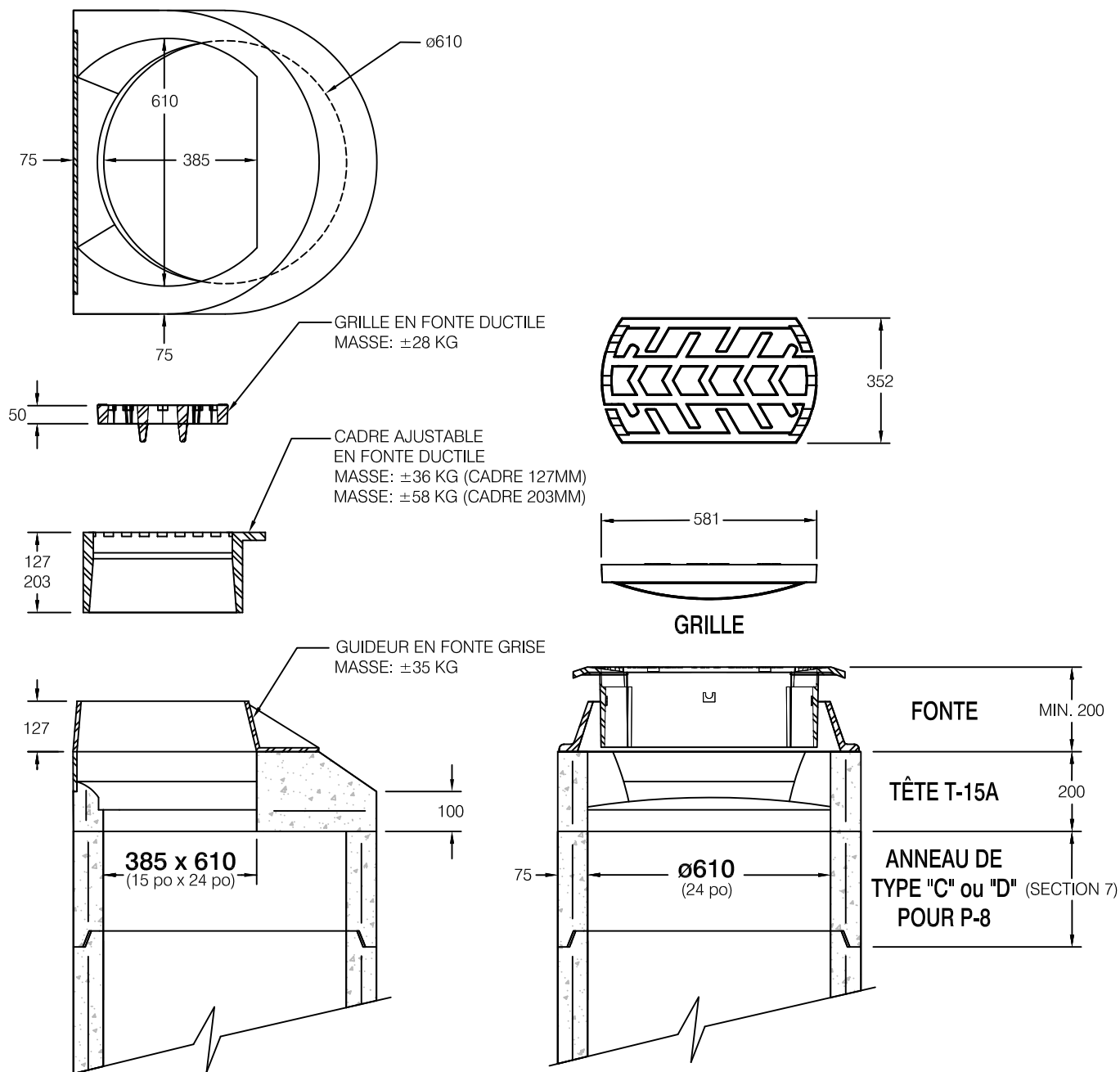
- Tête de puisard préfabriquée en béton armé conforme aux normes: BNQ 2622-420 et BNQ 1809-300.
- Manutentions : voir détails à la section 9.
- Toutes les dimensions sont exprimées en millimètres sauf indication.

301

Tête de puisard hybride pour cadre et grille rectangulaire ajustable en fonte de 352mm x 581mm

T-15A
Type

NOTE IMPORTANTE: LA TÊTE T-15A DOIT ÊTRE INSTALLÉE SUR UN ANNEAU DE PUISARD DE TYPE "C" OU "D" POUR PUISARD DE TYPE P-8 (SECTION 7).



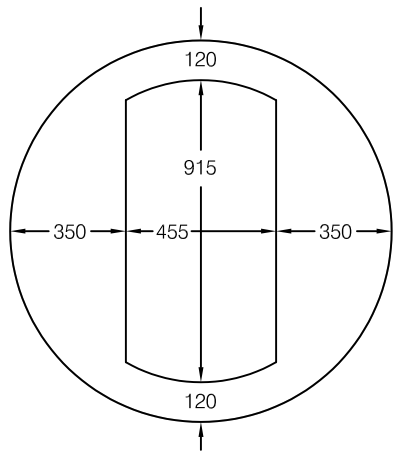
N.B.: LA MASSE DE LA GRILLE DE MÊME QUE LES DIMENSIONS SONT APPROXIMATIVES ET PEUVENT VARIER SELON LE MANUFACTURIER.

- Tête de puisard préfabriquée en béton armé conforme aux normes: BNQ 2622-420 et BNQ 1809-300.
- Manutentions : voir détails à la section 9.
- Toutes les dimensions sont exprimées en millimètres sauf indication.

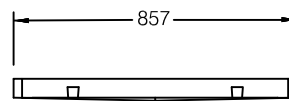
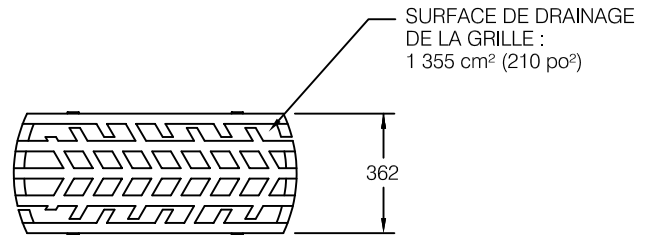
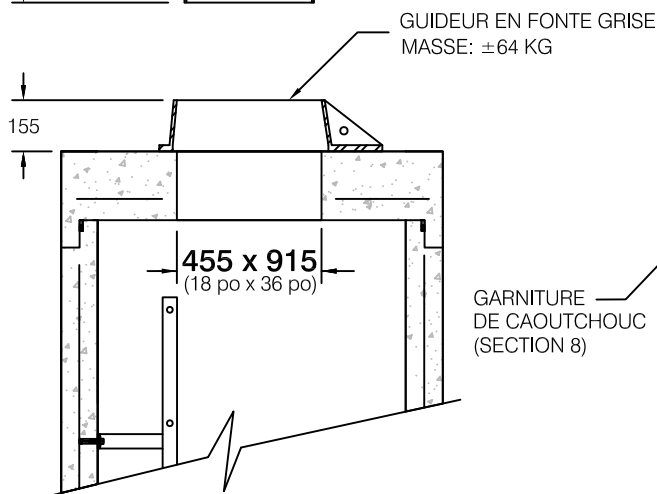
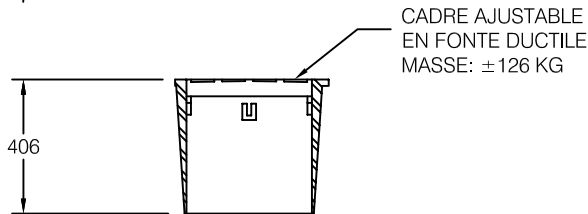
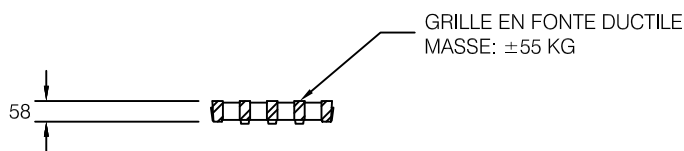
Cette page est laissée volontairement
vide pour assurer une meilleure
présentation lors de l'impression
du catalogue en format recto-verso

Tête de regard-puisard pour cadre et grille rectangulaire ajustable en fonte de 362mm x 857mm

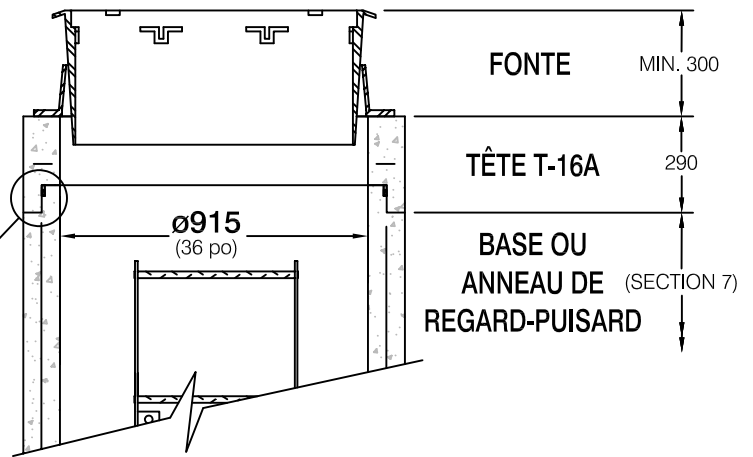
T-16A
Type



TÊTE T-16A



GRILLE



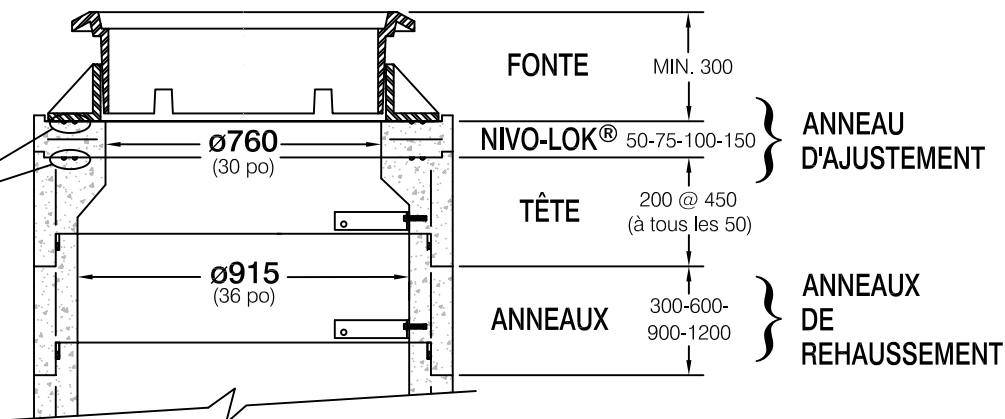
N.B.: LA MASSE DE LA FONTE DE MÊME QUE LES DIMENSIONS SONT APPROXIMATIVES ET PEUVENT VARIER SELON LE MANUFACTURIER.

- Tête de regard-puisard préfabriquée en béton armé conforme aux normes: BNQ 2622-420 et BNQ 1809-300.
- Manutentions : voir détails à la section 9.
- Toutes les dimensions sont exprimées en millimètres sauf indication.

Cette page est laissée volontairement
vide pour assurer une meilleure
présentation lors de l'impression
du catalogue en format recto-verso

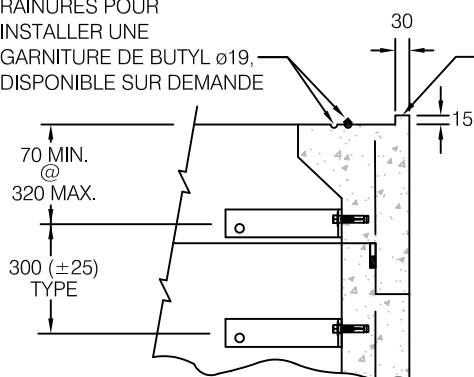
Option 1: Anneau d'ajustement NIVO-LOK®

GARNITURE DE BUTYL DISPONIBLE SUR DEMANDE (SECTION 8, DÉTAIL 6)



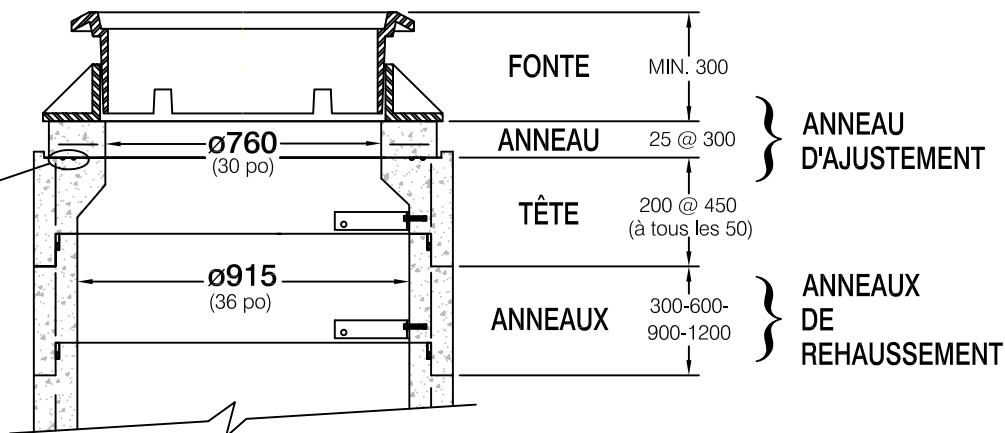
RAINURES POUR INSTALLER UNE GARNITURE DE BUTYL $\varnothing 19$, DISPONIBLE SUR DEMANDE

SAILLIE SUR LE POURTOUR DE LA TÊTE POUR PERMETTRE LA LOCALISATION DU CADRE EN FONTE

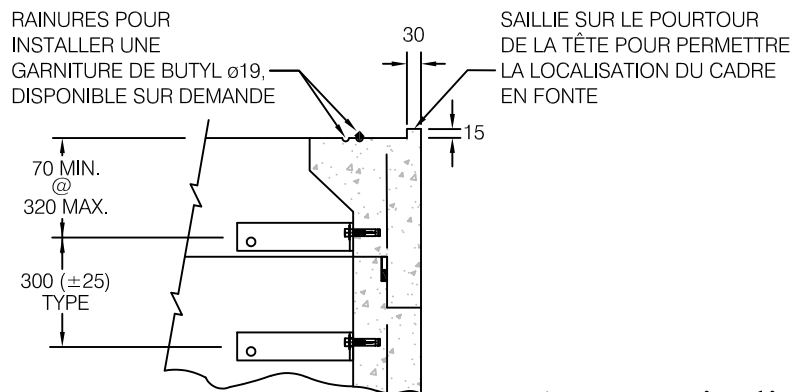
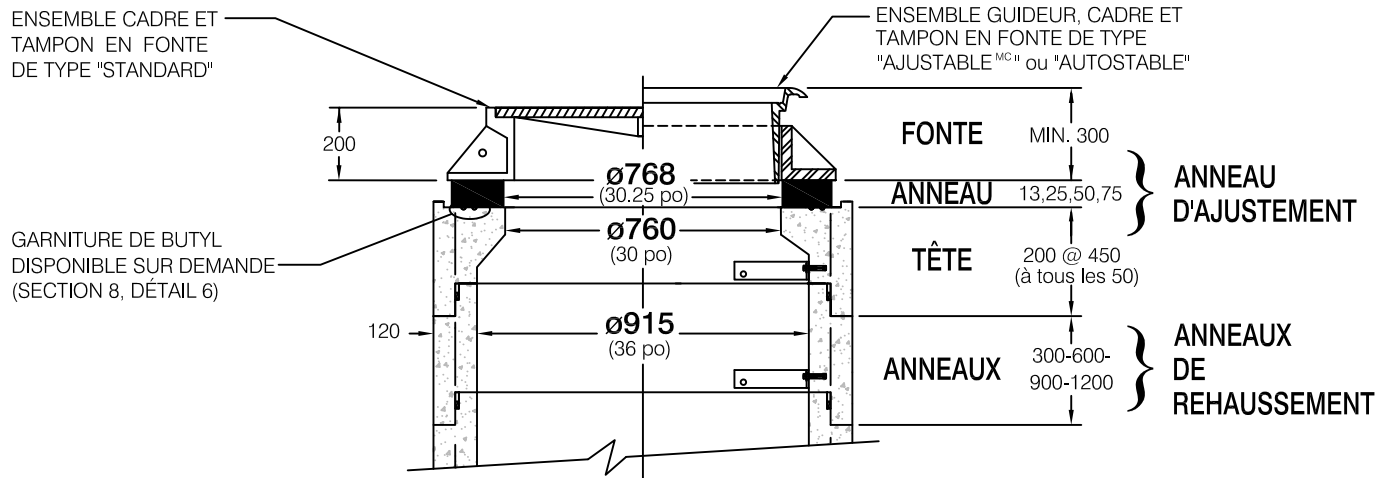


Option 2: Anneau d'ajustement $\varnothing 760$ plat sur les deux côtés

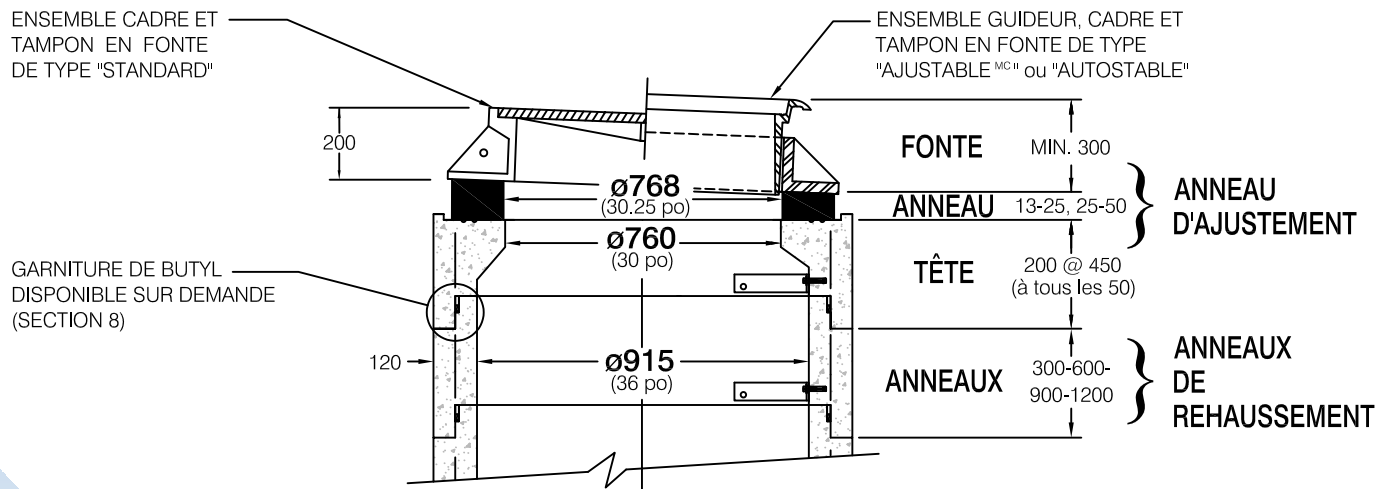
GARNITURE DE BUTYL DISPONIBLE SUR DEMANDE (SECTION 8, DÉTAIL 6)



Anneaux plats



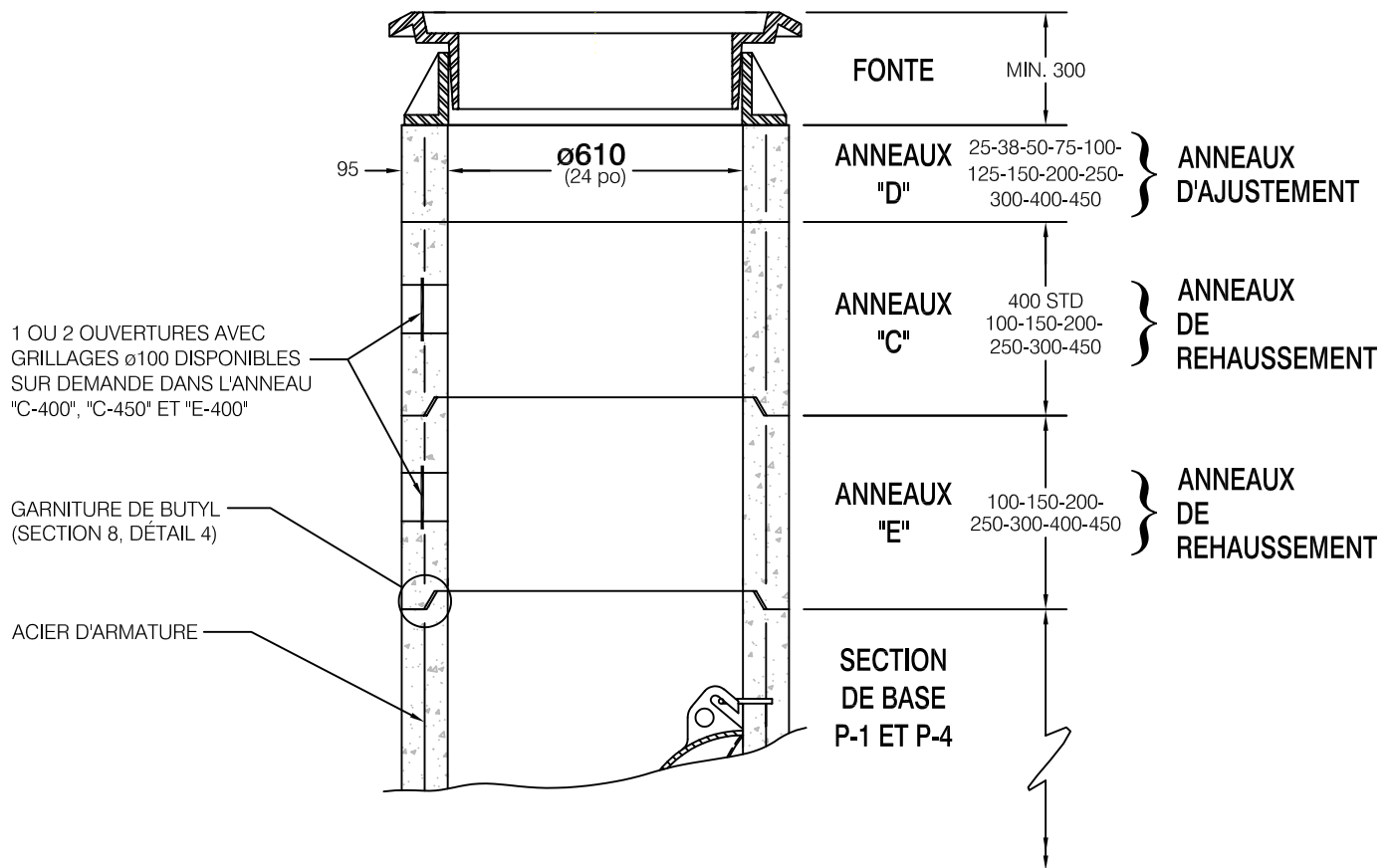
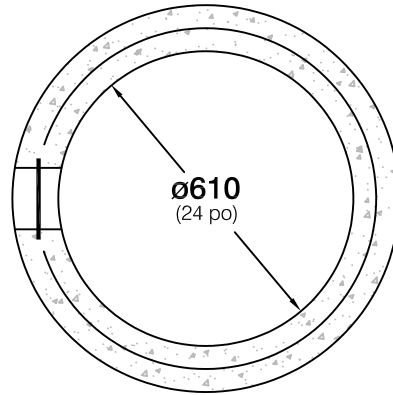
Anneaux inclinés



- Anneau d'ajustement en caoutchouc conforme aux différentes normes ASTM applicables.
- Veuillez consulter notre département technique pour de plus amples informations.
- Toutes les dimensions sont exprimées en millimètres sauf indication.

Anneaux de type "C", "D" et "E" pour puisards de $\phi 610$ mm intérieur de types P-1 et P-4

ANNEAUX POUR P-1 ET P-4 Hauteurs variables

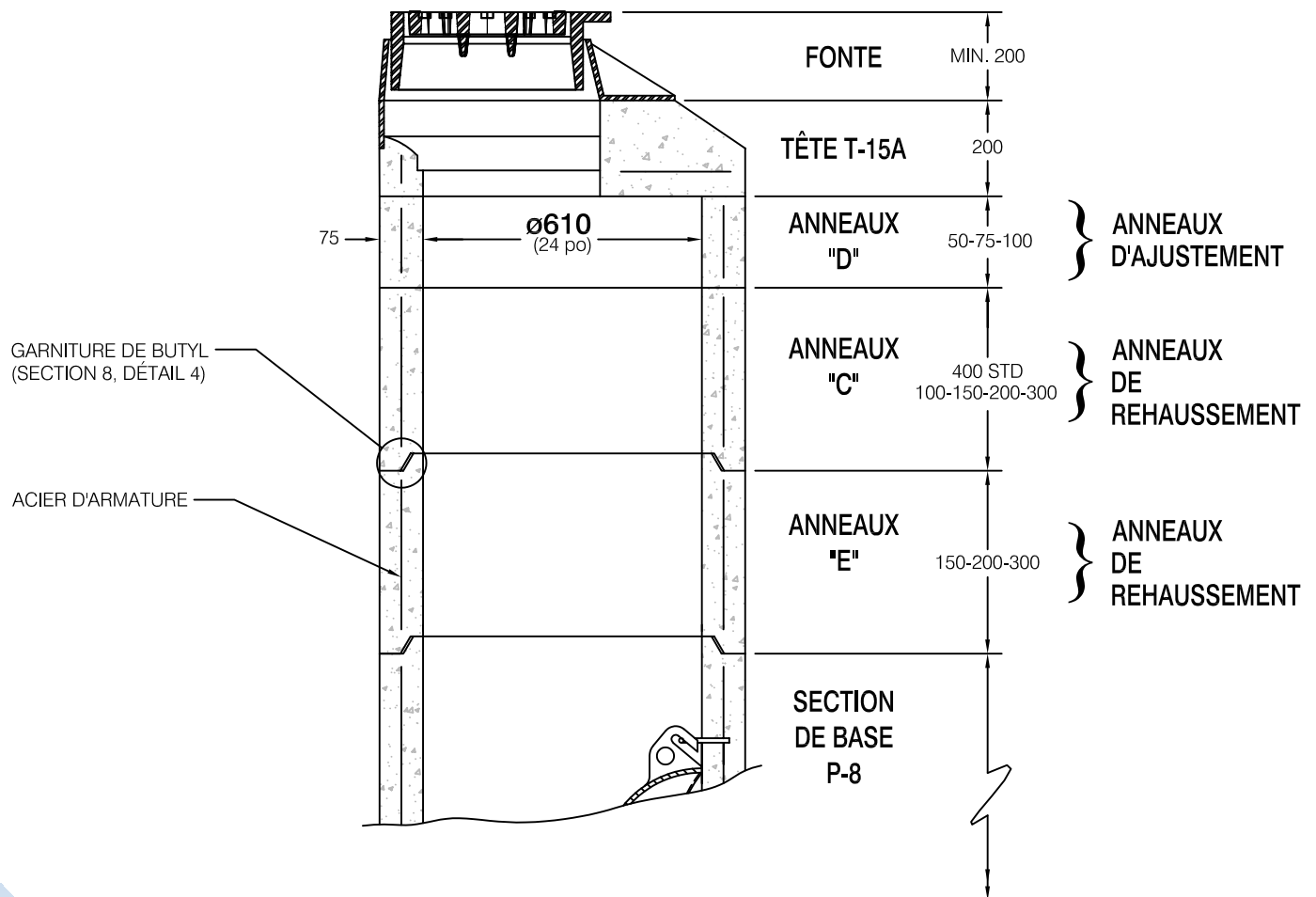
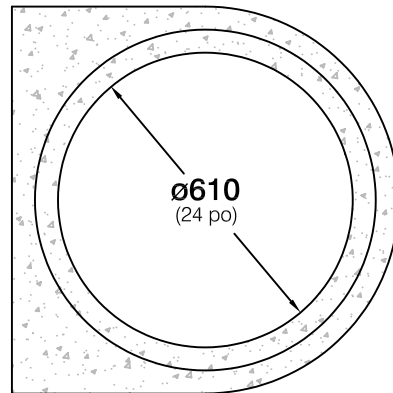


© Lécuyer et Fils Ltée. rév. SEPTEMBRE 2023 du fichier 006815, Tous droits réservés

- Anneaux préfabriqués en béton armé conforme aux normes: BNQ 2622-420 et BNQ 1809-300.
- Manutentions : voir détails à la section 9.
- Toutes les dimensions sont exprimées en millimètres sauf indication.

**Anneaux de type "C", "D" et "E"
pour puisard hybride de $\varnothing 610$ mm
intérieur de type P-8**

ANNEAUX POUR P-8
Hauteurs variables

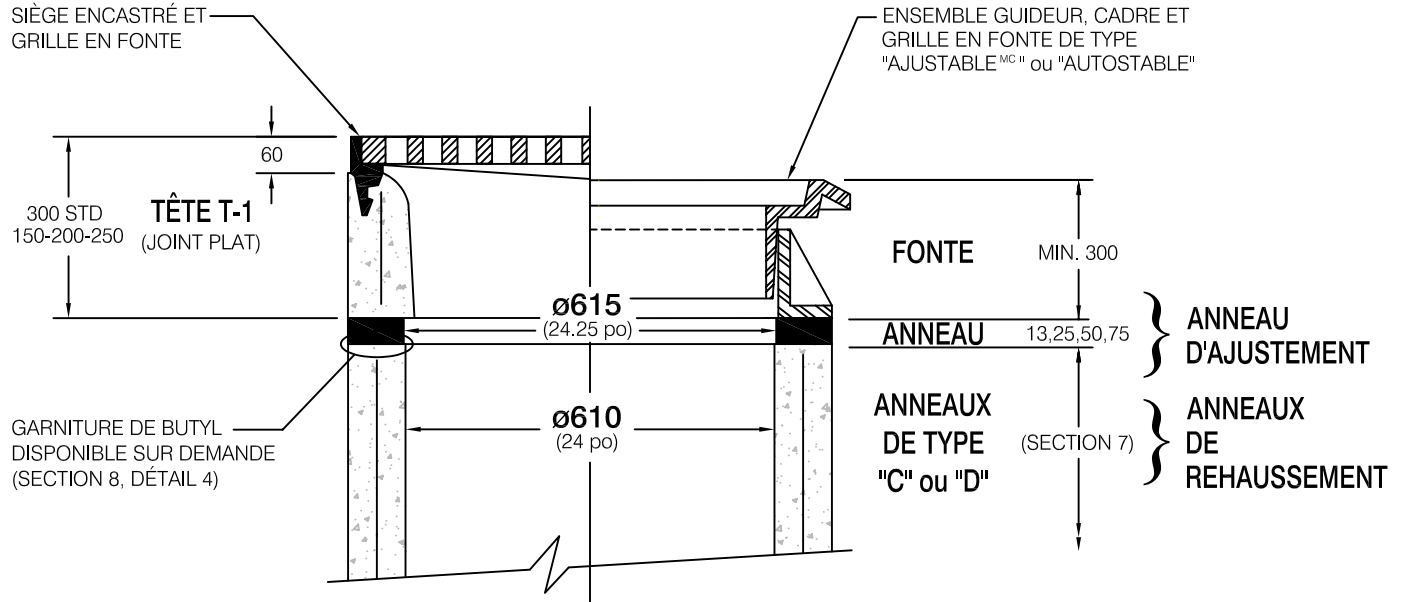


- Anneaux préfabriqués en béton armé conforme aux normes: BNQ 2622-420 et BNQ 1809-300.
- Manutentions : voir détails à la section 9.
- Toutes les dimensions sont exprimées en millimètres sauf indication.

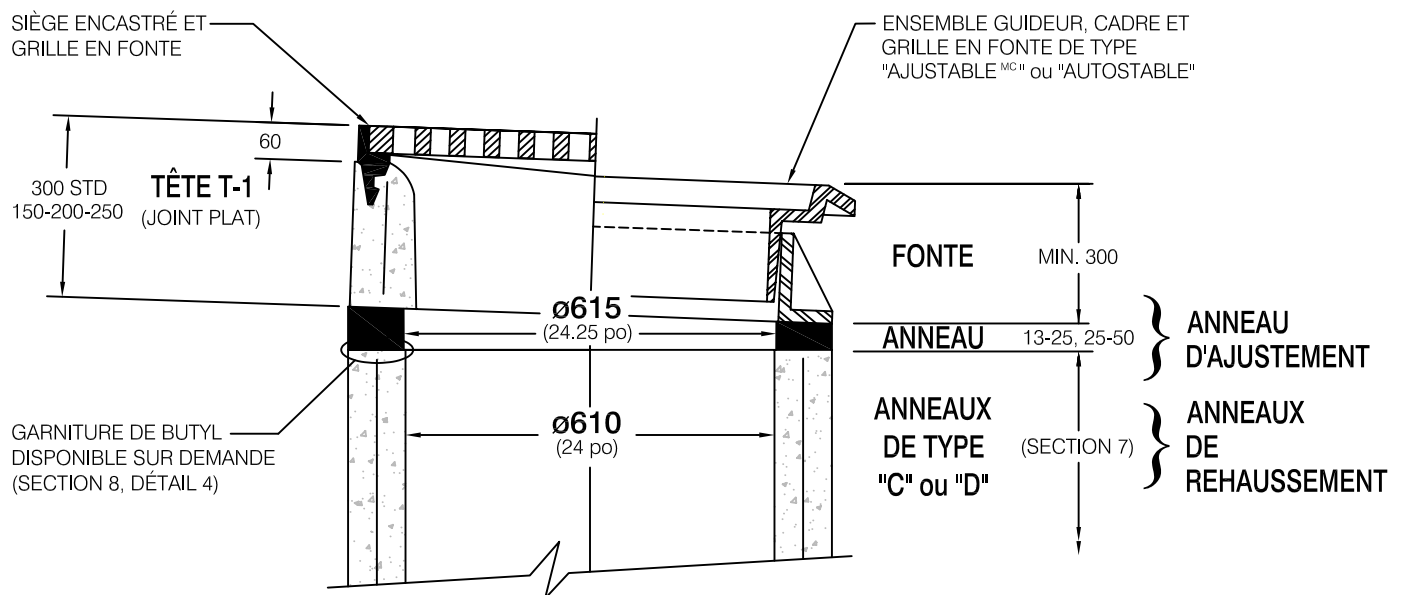
Anneaux d'ajustement inclinés ou plats en caoutchouc pour puisards $\varnothing 610\text{mm}$ intérieur de types P-1 et P-4

ANNEAUX D'AJUSTEMENT EN CAOUTCHOUC Type

Anneaux plats



Anneaux inclinés

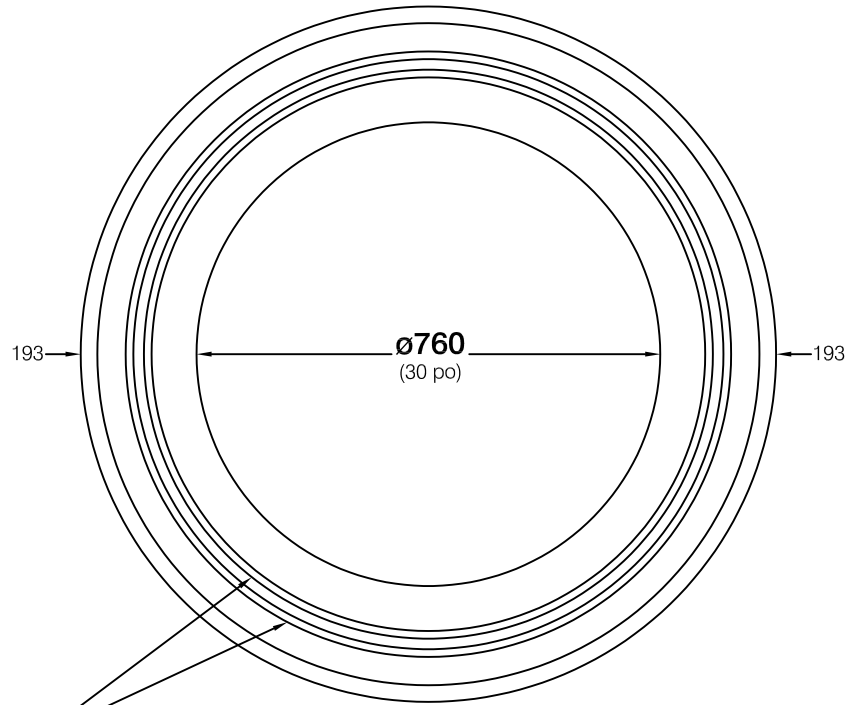


- Anneau d'ajustement en caoutchouc conforme aux différentes normes ASTM applicables.
- Veuillez consulter notre département technique pour de plus amples informations.
- Toutes les dimensions sont exprimées en millimètres sauf indication.

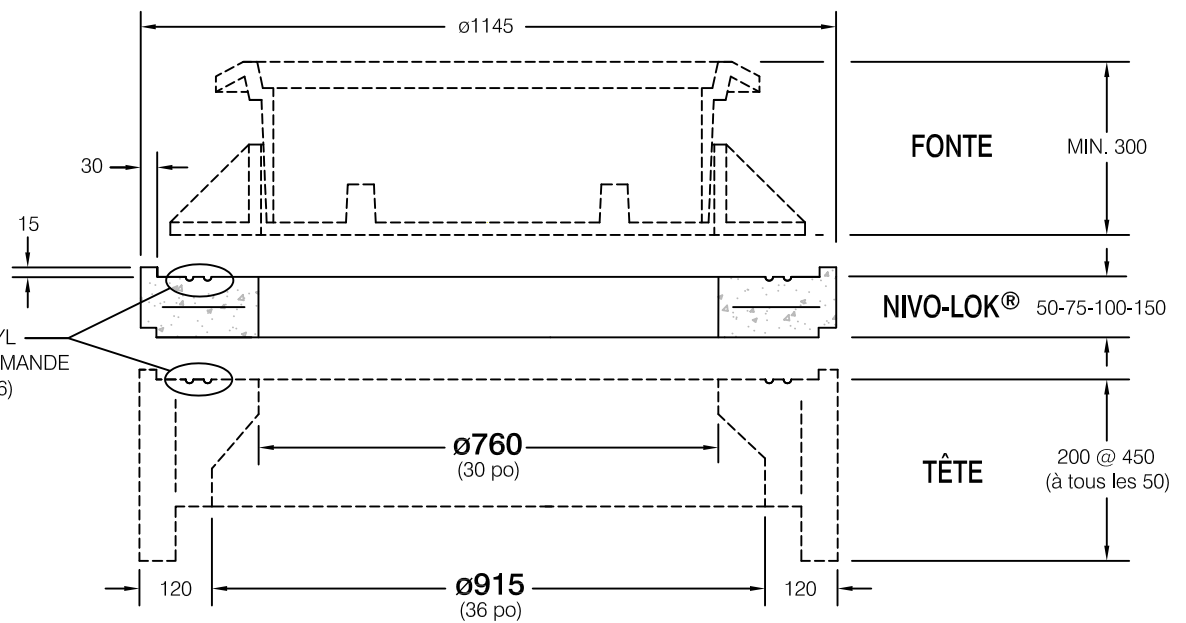
Cette page est laissée volontairement
vide pour assurer une meilleure
présentation lors de l'impression
du catalogue en format recto-verso

Anneau d'ajustement pour cheminée d'accès ø915mm

NIVO-LOK®
Type



RAINURES D'ÉTANCHÉITÉ



GARNITURE DE BUTYL
DISPONIBLE SUR DEMANDE
(SECTION 8, DÉTAIL 6)

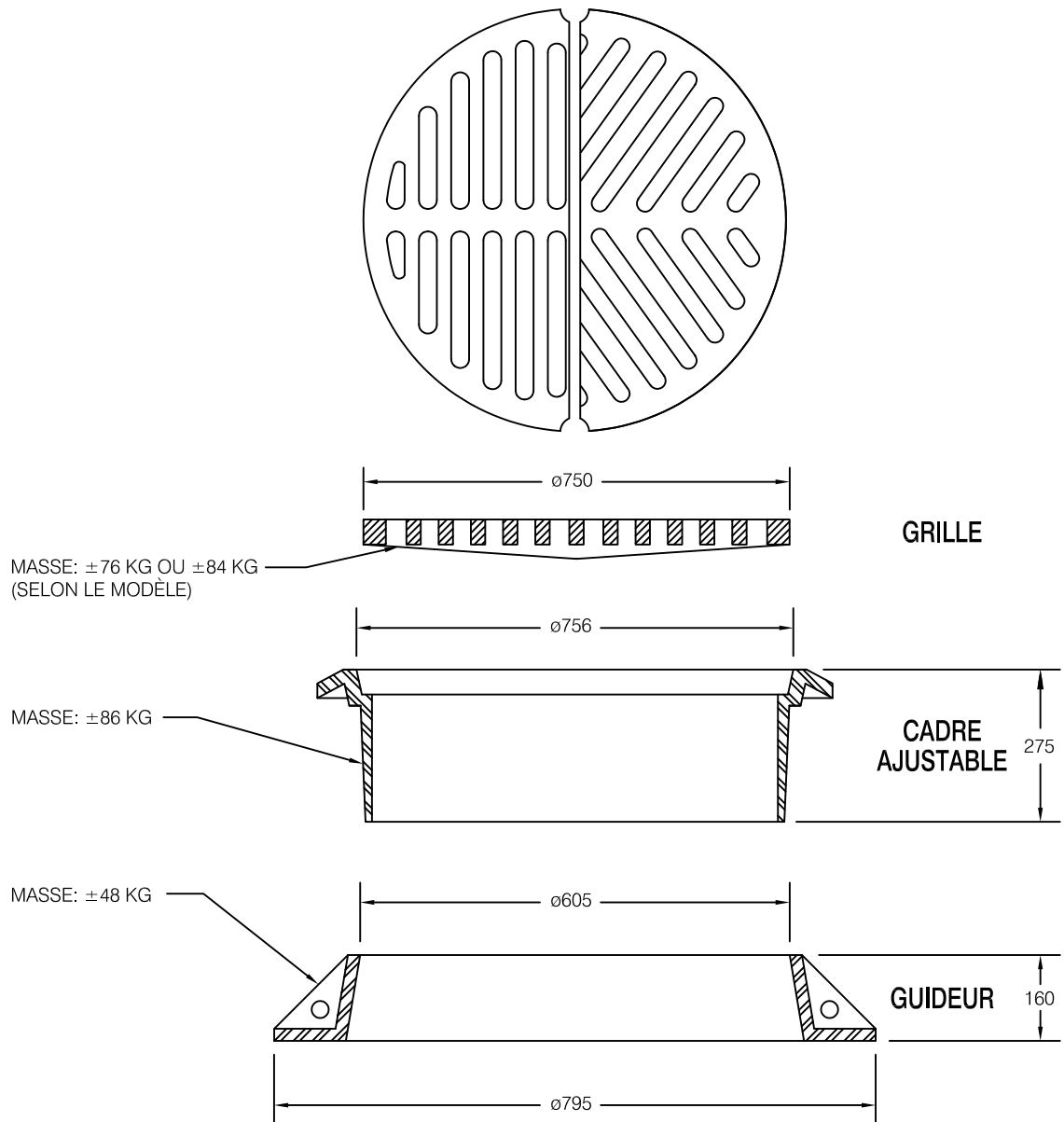
- Anneau de nivellement préfabriqué en béton armé conforme aux normes: BNQ 2622-420 et BNQ 1809-300.
- Manutentions : voir détails à la section 9.
- Toutes les dimensions sont exprimées en millimètres sauf indication.

311

Cette page est laissée volontairement
vide pour assurer une meilleure
présentation lors de l'impression
du catalogue en format recto-verso

Guideur, cadre et grille ronde en fonte $\varnothing 750\text{mm}$ pour regard-puisard et puisard P-1 et P-4

GUIDEUR, CADRE ET GRILLE AJUSTABLE $\varnothing 750\text{MM}$



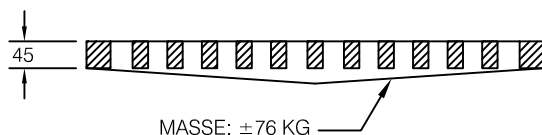
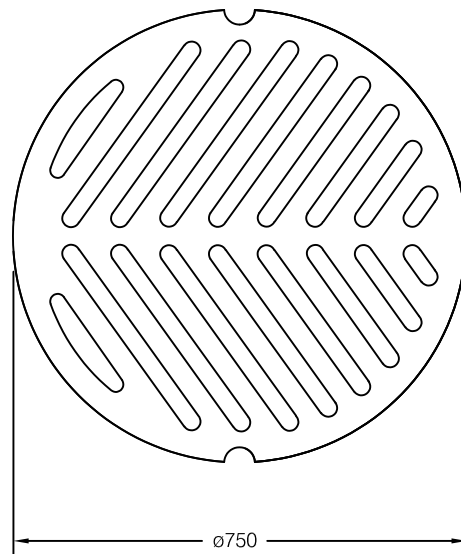
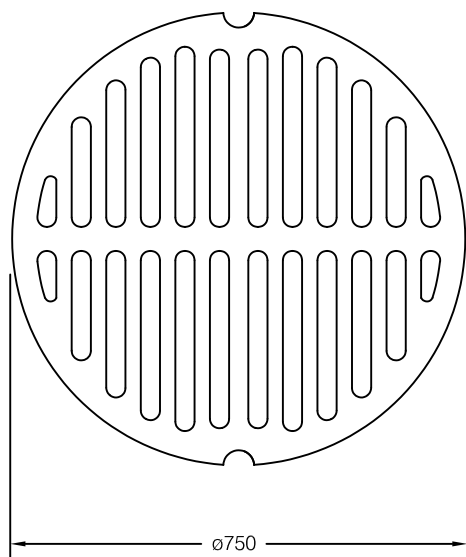
N.B.: LA MASSE DES GUIDEURS, CADRES AJUSTABLES ET GRILLES DE MÊME QUE LES DIMENSIONS SONT APPROXIMATIVES ET PEUVENT VARIER SELON LE MANUFACTURIER.

- Matériel du guideur: fonte grise.
- Matériel du cadre ajustable: fonte ductile.
- Matériel de la grille: fonte ductile (fonte grise disponible sur demande).
- Toutes les dimensions sont exprimées en millimètres sauf indication.

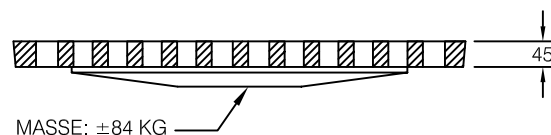
Cette page est laissée volontairement
vide pour assurer une meilleure
présentation lors de l'impression
du catalogue en format recto-verso

**Grille ronde en fonte ø750mm
pour regard-puisard et puisard**

GRILLE ø750MM
Type



GRILLE STANDARD



GRILLE ANTI-VÉLO

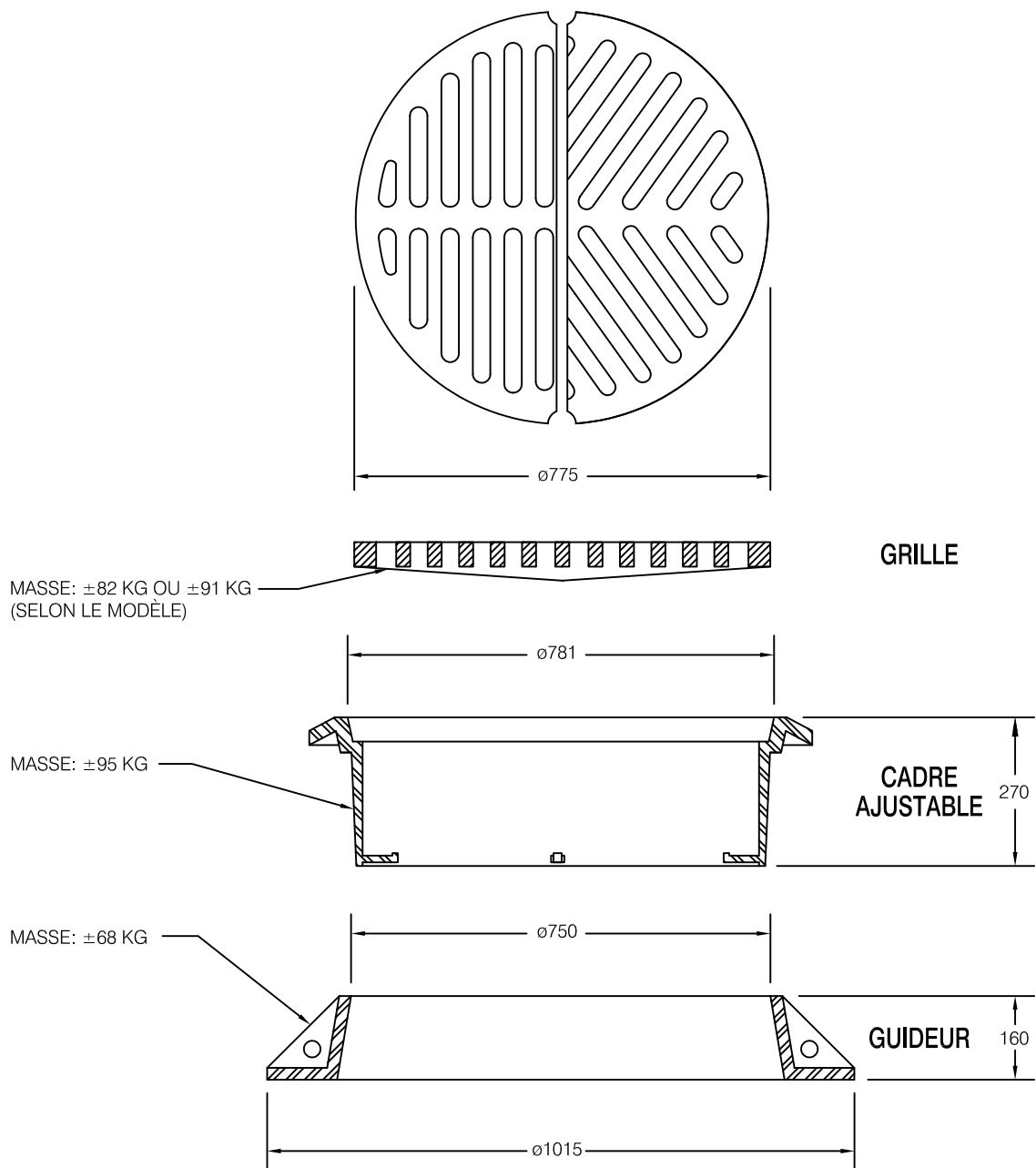
N.B.: LA MASSE DE LA GRILLE DE MÊME QUE LES DIMENSIONS SONT APPROXIMATIVES ET PEUVENT VARIER SELON LE MANUFACTURIER.

-Matériel : fonte ductile (fonte grise disponible sur demande).
-Toutes les dimensions sont exprimées en millimètres sauf indication.

Cette page est laissée volontairement
vide pour assurer une meilleure
présentation lors de l'impression
du catalogue en format recto-verso

Guideur, cadre et grille ronde en fonte $\varnothing 775\text{mm}$ pour regard-puisard

GUIDEUR, CADRE ET GRILLE AJUSTABLE $\varnothing 775\text{MM}$

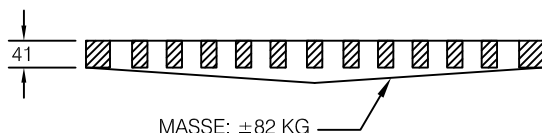
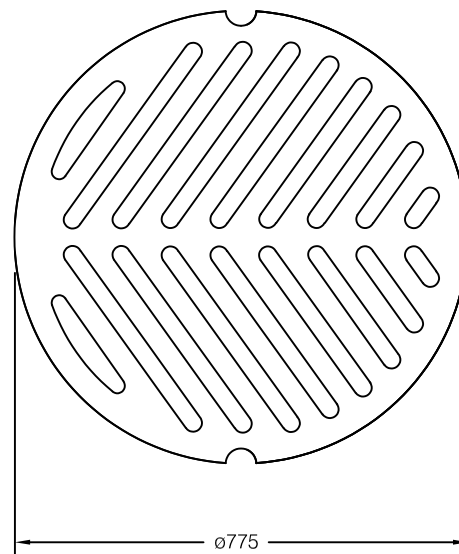
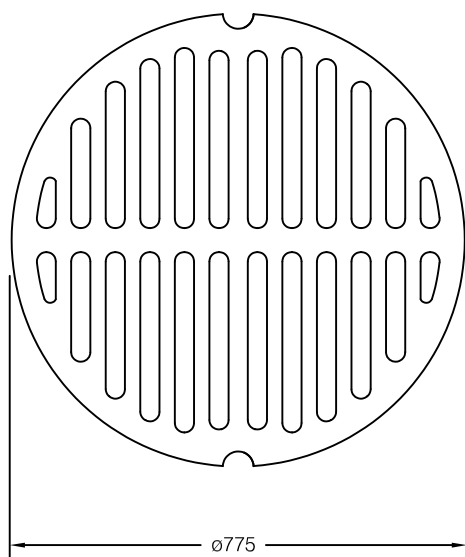


N.B.: LA MASSE DES GUIDEURS, CADRES AJUSTABLES ET GRILLES DE MÊME QUE LES DIMENSIONS SONT APPROXIMATIVES ET PEUVENT VARIER SELON LE MANUFACTURIER.

- Matériel du guideur: fonte grise.
- Matériel du cadre ajustable: fonte ductile.
- Matériel de la grille: fonte ductile (fonte grise disponible sur demande).
- Toutes les dimensions sont exprimées en millimètres sauf indication.

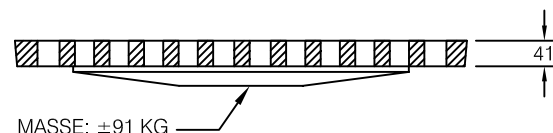
Grille ronde en fonte ø775mm pour regard-puisard

GRILLE ø775MM
Type



MASSE: ± 82 KG

GRILLE STANDARD



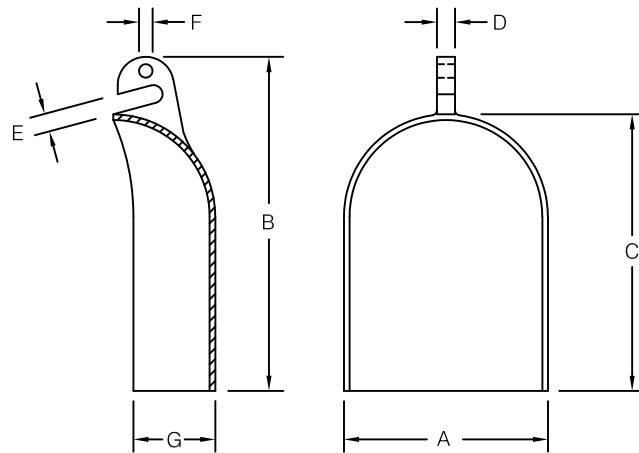
MASSE: ± 91 KG

GRILLE ANTI-VÉLO

N.B.: LA MASSE DE LA GRILLE DE MÊME QUE LES DIMENSIONS SONT APPROXIMATIVES ET PEUVENT VARIER SELON LE MANUFACTURIER.

- Matériel : fonte ductile (fonte grise disponible sur demande).
- Toutes les dimensions sont exprimées en millimètres sauf indication.

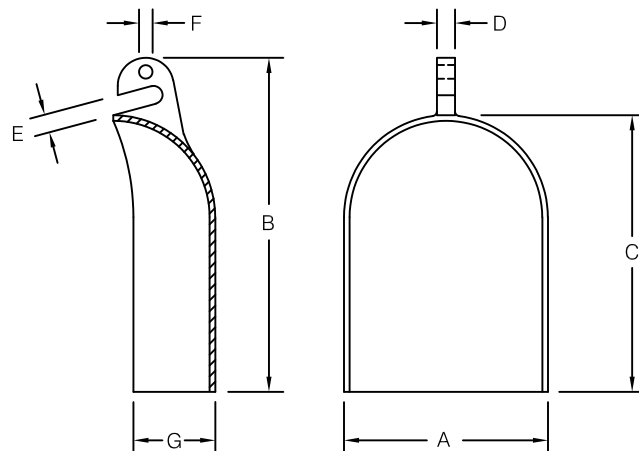
TRAPPE TP-3
POUR CONDUITE
DE ø200



	mm	POUCES
A	267	10 ½
B	470	18 ½
C	375	14 ¾
D	25	1
E	25	1
F	25	1
G	90	3 ½

	KG	LBS
POIDS TRAPPE	10	22

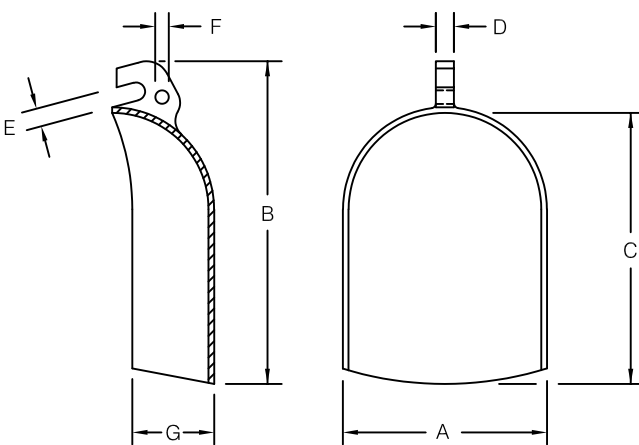
TRAPPE TP-4
POUR CONDUITE
DE ø250



	mm	POUCES
A	380	14 31/32
B	535	21
C	429	16 7/8
D	25	1
E	25	1
F	30	1 3/16
G	138	5 7/16

	KG	LBS
POIDS TRAPPE	15	32

TRAPPE TP-5
POUR CONDUITE
DE ø300



	mm	POUCES
A	406	15 31/32
B	562	22 1/8
C	452	17 25/32
D	29	1 1/8
E	24	15/16
F	38	1 1/2
G	157	6 5/32

	KG	LBS
POIDS TRAPPE	19	42

N.B.: LA MASSE DES TRAPPES DE MÊME QUE LES DIMENSIONS SONT APPROXIMATIVES ET PEUVENT VARIER SELON LE MANUFACTURIER.

Cette page est laissée volontairement
vide pour assurer une meilleure
présentation lors de l'impression
du catalogue en format recto-verso