

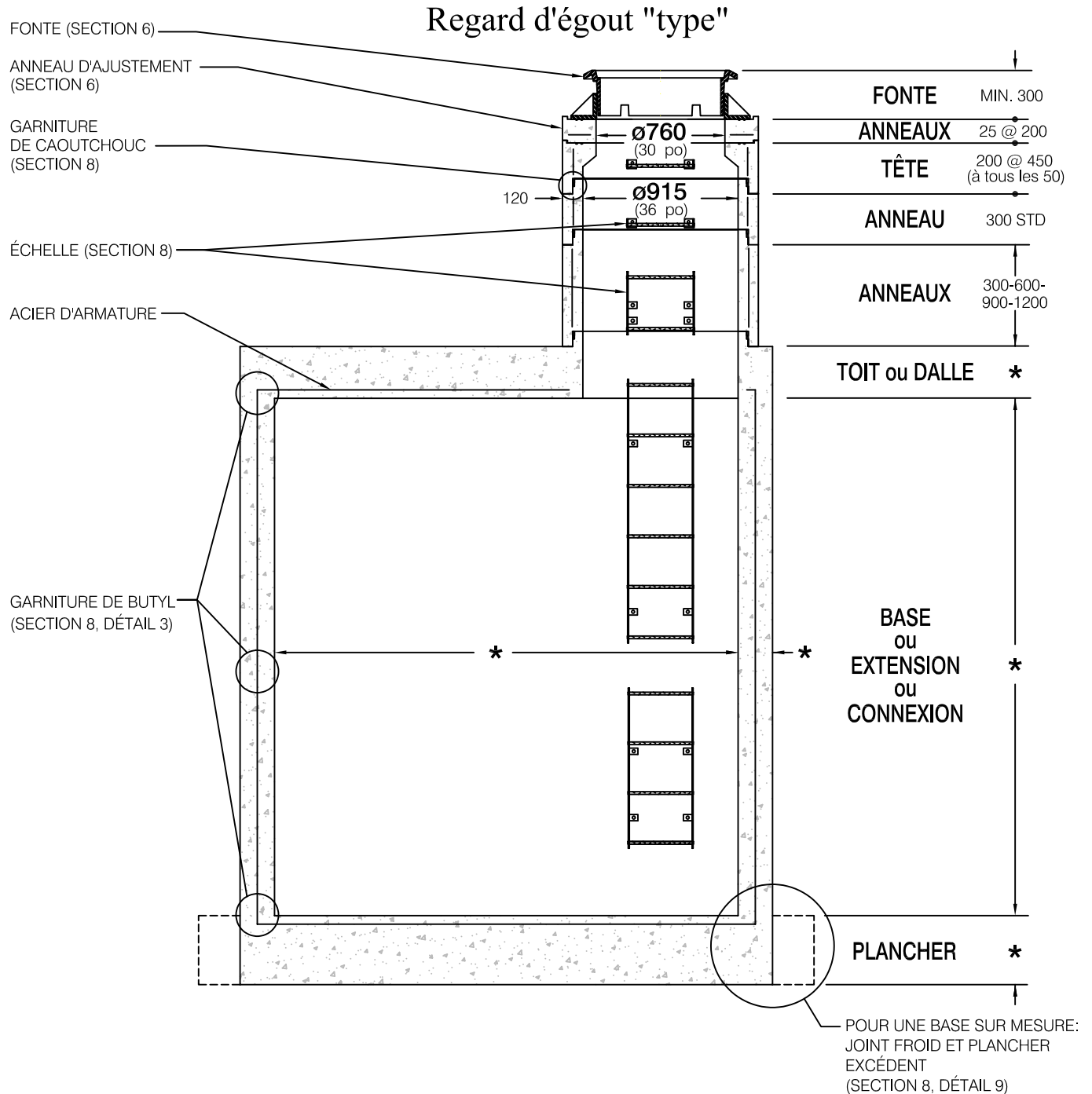


SECTION 6

Chambres d'accès de formes
polygonales sur mesure

© Lécuyer et Fils Ltée. rév DÉCEMBRE 2018 du fichier 018410, Tous droits réservés

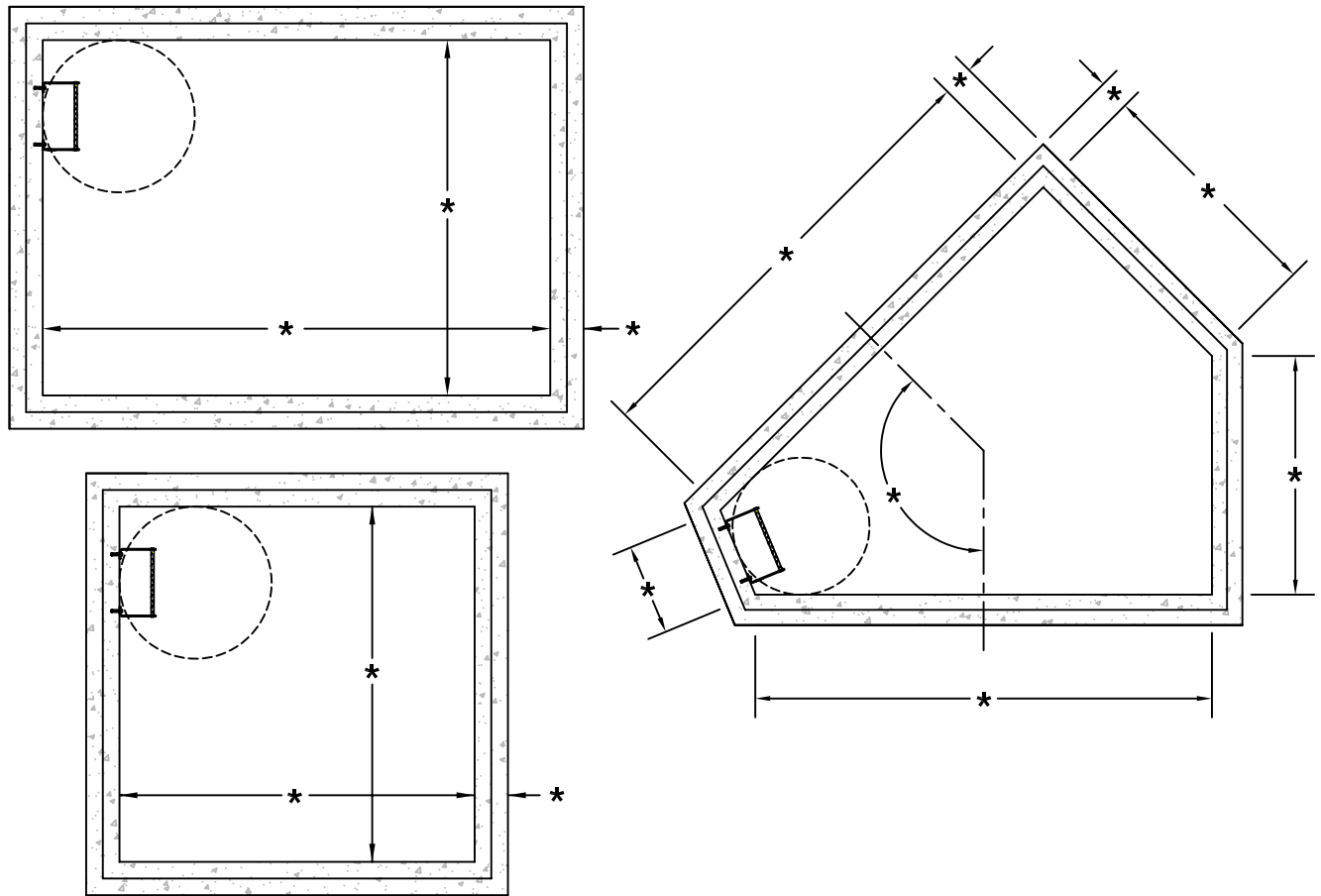
Cette page est laissée volontairement
vide pour assurer une meilleure
présentation lors de l'impression
du catalogue en format recto-verso



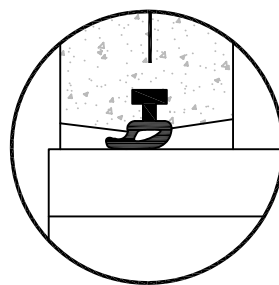
© Lécuyer et Fils Ltée. rév. MAI 2020 du fichier 006401, Tous droits réservés

*** CES DIMENSIONS SONT VARIABLES EN FONCTION DES BESOINS DU CLIENT, DES CONDITIONS D'INSTALLATION, DES CHARGES À PRÉVOIR, DE LA MASSE DES DIFFÉRENTES SECTIONS ET DE LA POSSIBILITÉ DE TRANSPORTER LES PIÈCES JUSQU'AU CHANTIER. VEUILLEZ CONSULTER NOTRE DÉPARTEMENT TECHNIQUE POUR PLUS D'INFORMATIONS.**

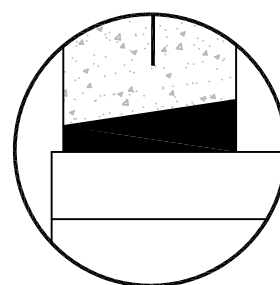
- Regard de forme polygonale sur mesure préfabriqué en béton armé conforme aux normes: BNQ 2622-420 et BNQ 1809-300.
- Regard de forme polygonale sur mesure disponible avec ou sans garniture de caoutchouc sur demande.
- Flex-Lok®200 disponible pour conduites ø1500 TBA maximum.
- Manutentions : voir détails à la section 9.
- Toutes les dimensions sont exprimées en millimètres sauf indication.



Choix du type d'ouverture pour le raccordement des conduites



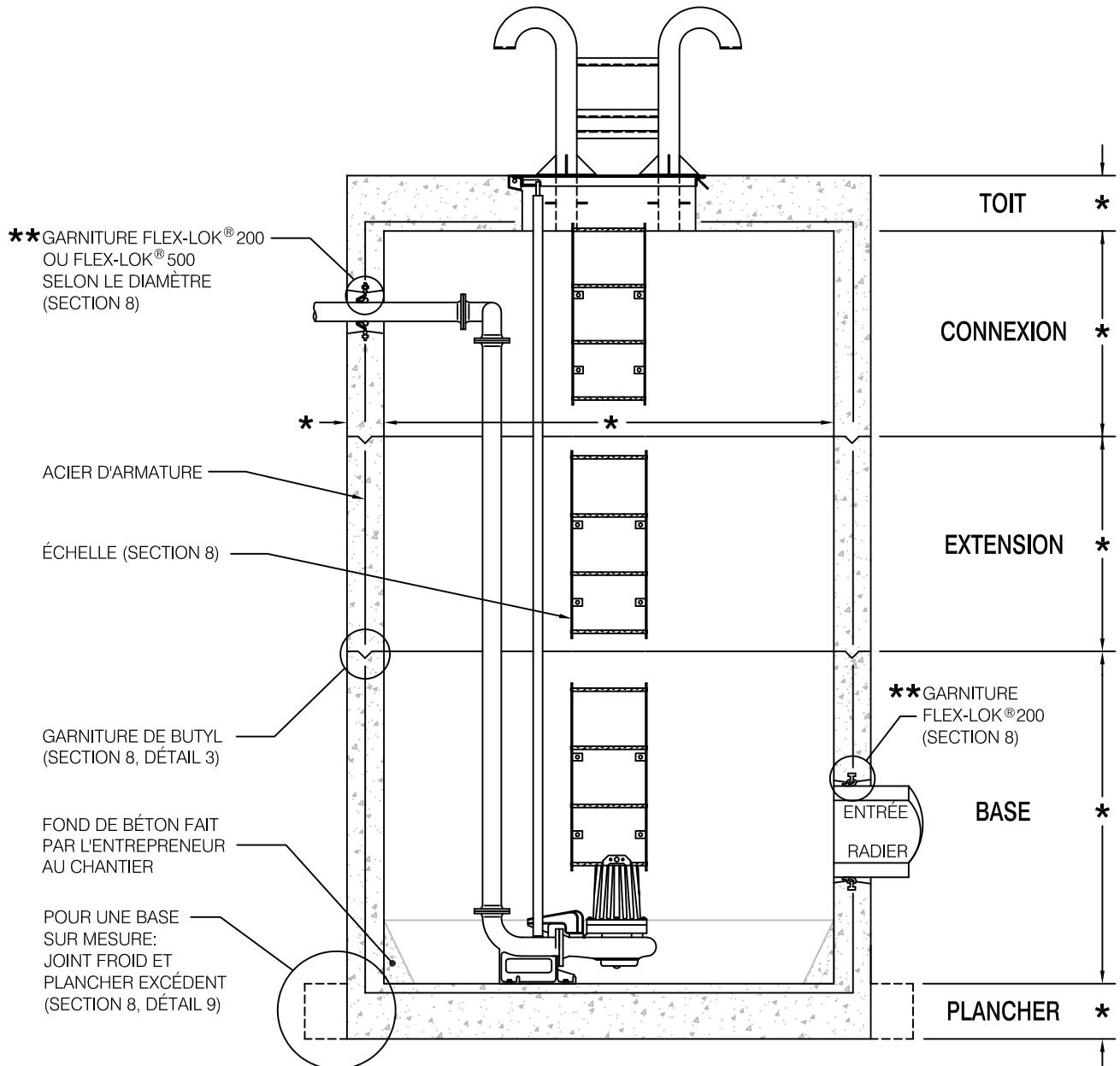
OPTION FLEX-LOK® 200
(SECTION 8)



OPTION OUVERTURE COMBLÉE
PAR L'ENTREPRENEUR
AU CHANTIER

* CES DIMENSIONS SONT VARIABLES EN FONCTION DES BESOINS DU CLIENT, DES CONDITIONS D'INSTALLATION, DES CHARGES À PRÉVOIR, DE LA MASSE DES DIFFÉRENTES SECTIONS ET DE LA POSSIBILITÉ DE TRANSPORTER LES PIÈCES JUSQU'AU CHANTIER. VEUILLEZ CONSULTER NOTRE DÉPARTEMENT TECHNIQUE POUR PLUS D'INFORMATIONS.

Station de pompage "type"



* CES DIMENSIONS SONT VARIABLES EN FONCTION DES BESOINS DU CLIENT, DES CONDITIONS D'INSTALLATION, DES CHARGES À PRÉVOIR, DE LA MASSE DES DIFFÉRENTES SECTIONS ET DE LA POSSIBILITÉ DE TRANSPORTER LES PIÈCES JUSQU'AU CHANTIER. VEUILLEZ CONSULTER NOTRE DÉPARTEMENT TECHNIQUE POUR PLUS D'INFORMATIONS.

-Station de pompage de forme polygonale sur mesure préfabriquée en béton armé conforme aux normes: BNQ 2622-420 et BNQ 1809-300.

-Station de pompage de forme polygonale sur mesure disponible sans garniture de caoutchouc sur demande.

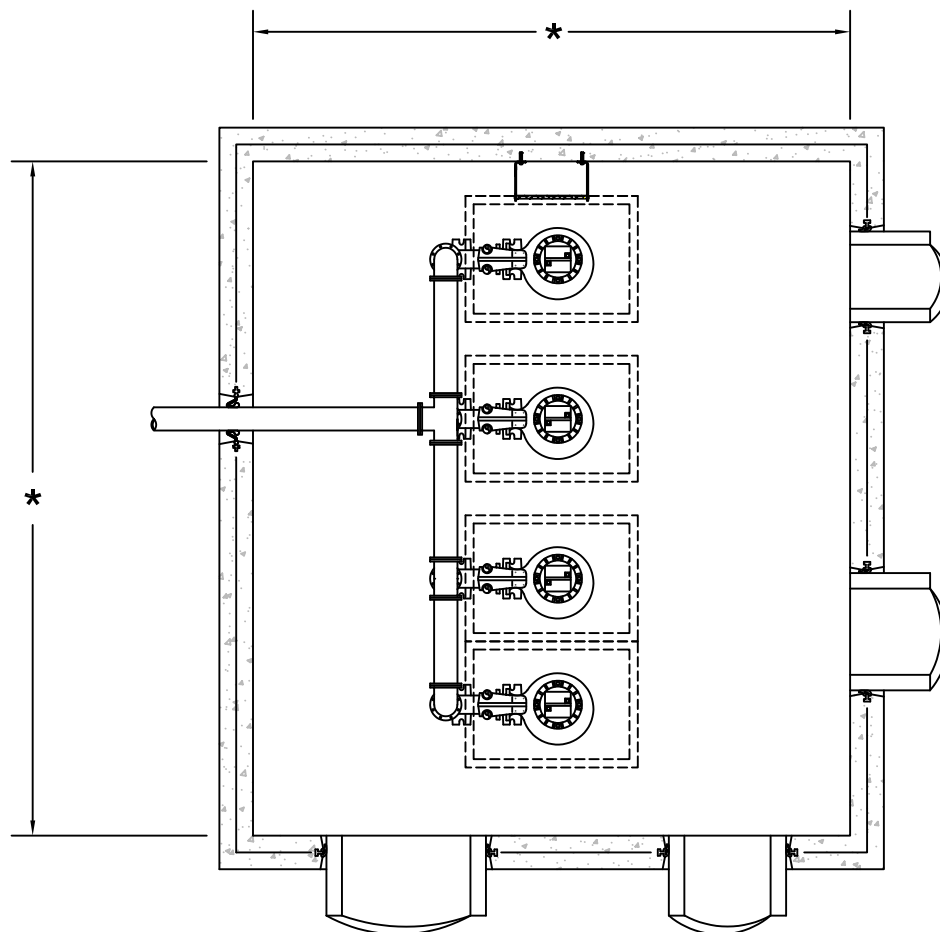
** Flex-Lok® 200 disponible pour conduites ø1500 TBA maximum.

-Manutentions : voir détails à la section 9.

-Toutes les dimensions sont exprimées en millimètres sauf indication.

NOTE IMPORTANTE: AFIN DE PERMETTRE L'UTILISATION DES GARNITURES FLEX-LOK[®] 200 ET FLEX-LOK[®] 500 DANS LA STATION DE POMPAGE, LES CONDUITES DOIVENT RACCORDER À 90° PAR RAPPORT AUX PAROIS DE LA STATION.

CE DESSIN N'ILLUSTRE QU'UNE POSSIBILITÉ. DES STATIONS DE FORMES RECTANGULAIRES OU CARRÉES SONT ÉGALEMENT DISPONIBLES.

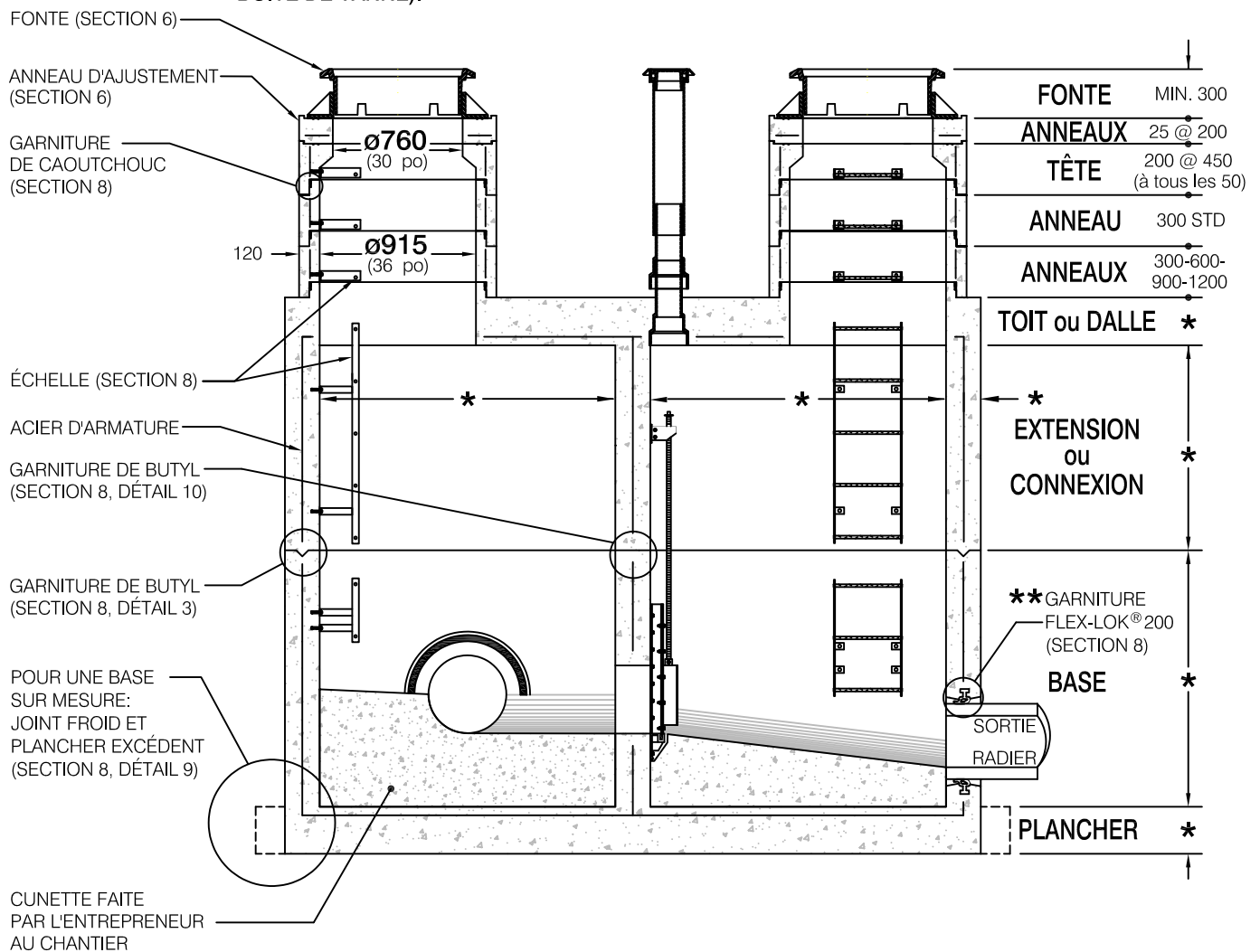


* CES DIMENSIONS SONT VARIABLES EN FONCTION DES BESOINS DU CLIENT, DES CONDITIONS D'INSTALLATION, DES CHARGES À PRÉVOIR, DE LA MASSE DES DIFFÉRENTES SECTIONS ET DE LA POSSIBILITÉ DE TRANSPORTER LES PIÈCES JUSQU'AU CHANTIER. VEUILLEZ CONSULTER NOTRE DÉPARTEMENT TECHNIQUE POUR PLUS D'INFORMATIONS.

Chambre de régulateur "type"

NOTE IMPORTANTE: AFIN DE PERMETTRE L'UTILISATION DES GARNITURES FLEX-LOK® 200 DANS LA CHAMBRE DE RÉGULATEUR, LES CONDUITES DOIVENT RACCORDER À 90° PAR RAPPORT AUX PAROIS DE LA CHAMBRE.

LE CONCEPTEUR DOIT PRÉVOIR LES DÉGAGEMENTS MINIMUMS REQUIS DE CHAQUE CÔTÉ DES CONDUITES AINSI QUE LA POSITION DES CHEMINÉES D'ACCÈS POUR L'INSTALLATION DE SES ÉQUIPEMENTS (EX.: VANNE MURALE, CLAPET ET BOÎTE DE VANNE).



* CES DIMENSIONS SONT VARIABLES EN FONCTION DES BESOINS DU CLIENT, DES CONDITIONS D'INSTALLATION, DES CHARGES À PRÉVOIR, DE LA MASSE DES DIFFÉRENTES SECTIONS ET DE LA POSSIBILITÉ DE TRANSPORTER LES PIÈCES JUSQU'AU CHANTIER. VEUILLEZ CONSULTER NOTRE DÉPARTEMENT TECHNIQUE POUR PLUS D'INFORMATIONS.

-Chambre de régulateur de forme polygonale sur mesure préfabriquée en béton armé conforme aux normes: BNQ 2622-420 et BNQ 1809-300.

-Chambre de régulateur de forme polygonale sur mesure disponible sans garniture de caoutchouc sur demande.

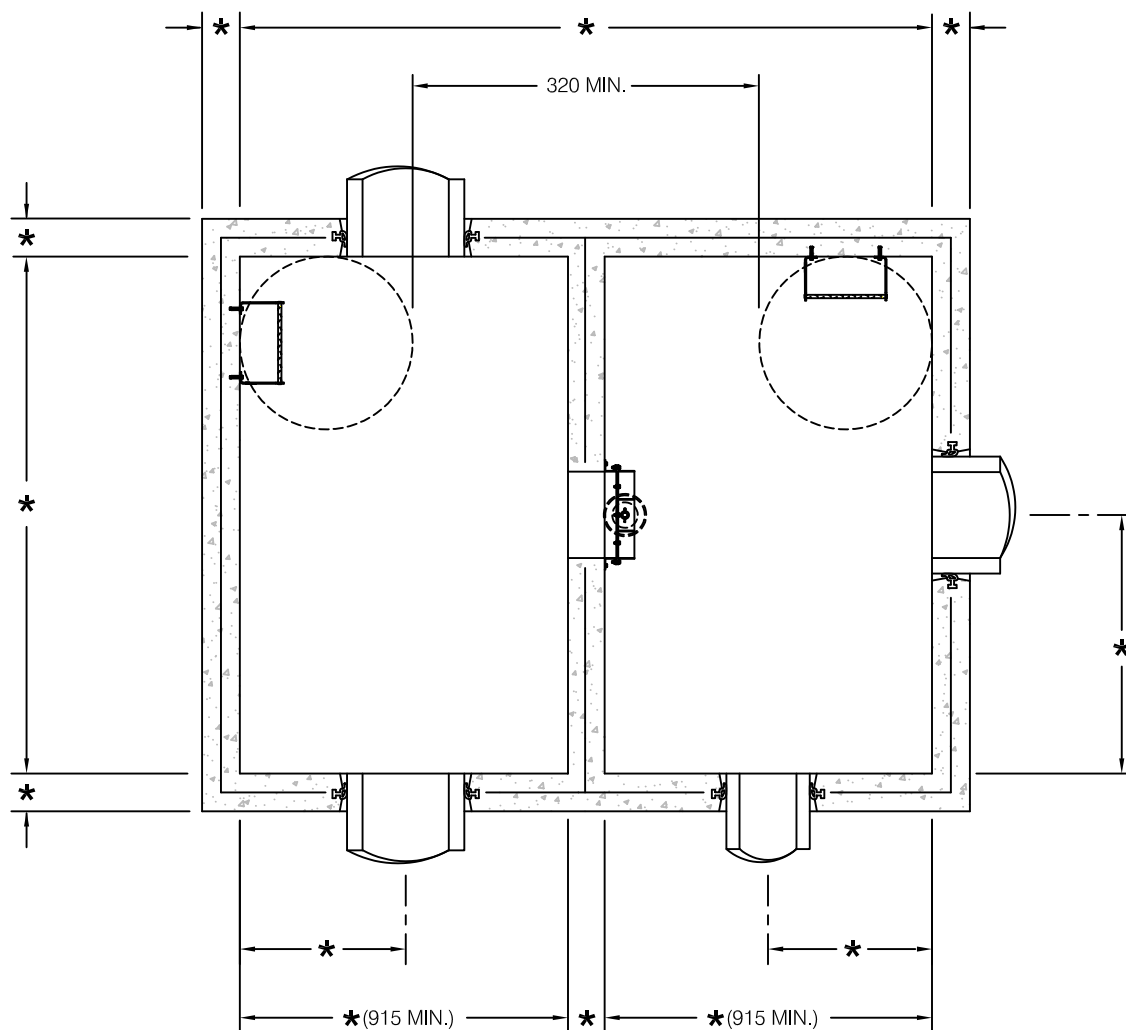
** Flex-Lok® 200 disponible pour conduites ø1500 TBA maximum.

-Manutentions : voir détails à la section 9.

-Toutes les dimensions sont exprimées en millimètres sauf indication.

NOTE IMPORTANTE: AFIN DE PERMETTRE L'UTILISATION DES GARNITURES FLEX-LOK[®] 200 DANS LA CHAMBRE DE RÉGULATEUR, LES CONDUITES DOIVENT RACCORDER À 90° PAR RAPPORT AUX PAROIS DE LA CHAMBRE.

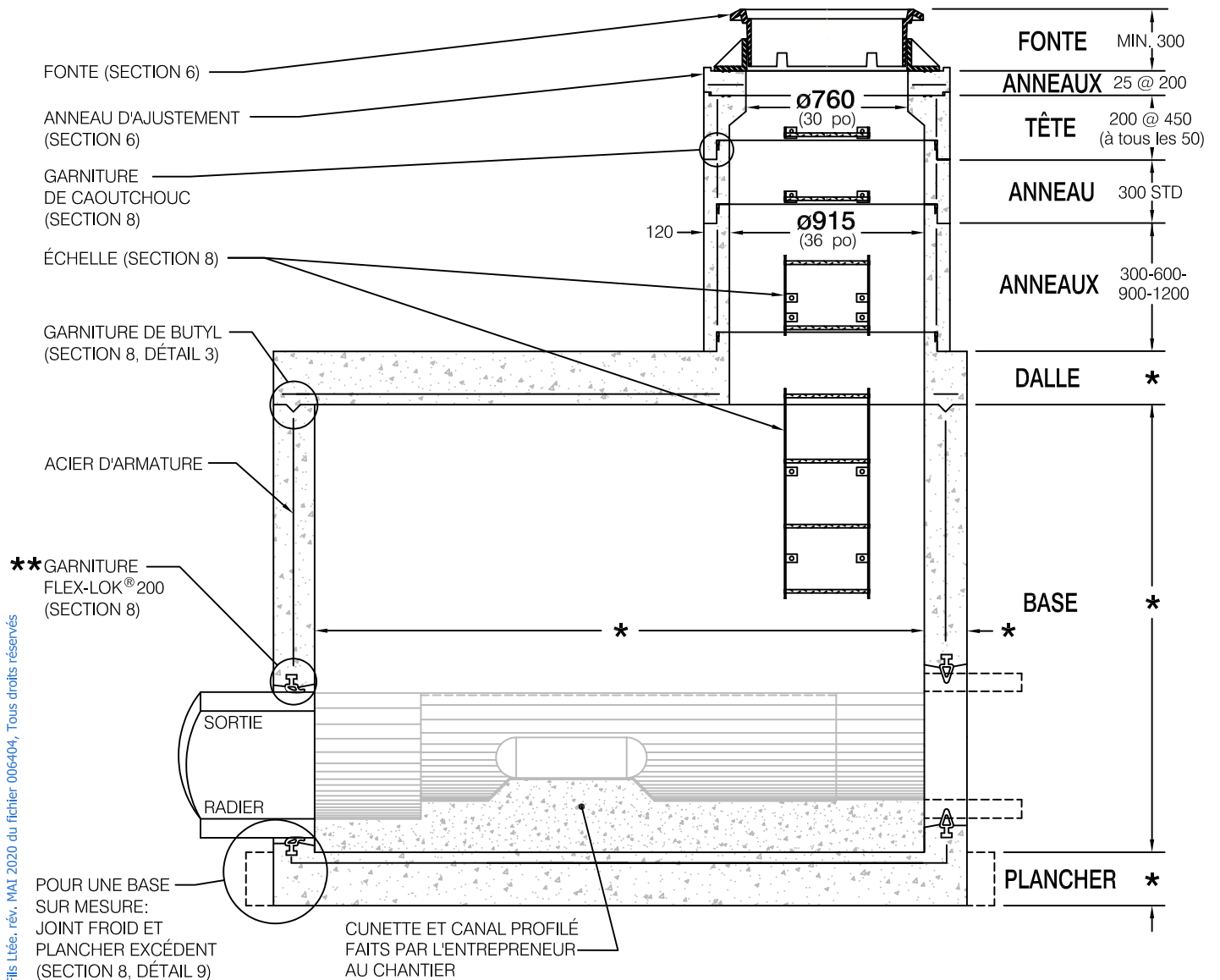
LE CONCEPTEUR DOIT PRÉVOIR LES DÉGAGEMENTS MINIMUMS REQUIS DE CHAQUE CÔTÉ DES CONDUITES AINSI QUE LA POSITION DES CHEMINÉES D'ACCÈS POUR L'INSTALLATION DE SES ÉQUIPEMENTS (EX.: VANNE MURALE, CLAPET ET BOÎTE DE VANNE).



* CES DIMENSIONS SONT VARIABLES EN FONCTION DES BESOINS DU CLIENT, DES CONDITIONS D'INSTALLATION, DES CHARGES À PRÉVOIR, DE LA MASSE DES DIFFÉRENTES SECTIONS ET DE LA POSSIBILITÉ DE TRANSPORTER LES PIÈCES JUSQU'AU CHANTIER. VEUILLEZ CONSULTER NOTRE DÉPARTEMENT TECHNIQUE POUR PLUS D'INFORMATIONS.

Chambre de mesure "type"

NOTE IMPORTANTE: AFIN DE PERMETTRE L'UTILISATION DES GARNITURES FLEX-LOK[®] 200 DANS LA CHAMBRE DE MESURE DE DÉBIT, LES CONDUITES DOIVENT RACCORDER À 90° PAR RAPPORT AUX PAROIS DE LA CHAMBRE.



* CES DIMENSIONS SONT VARIABLES EN FONCTION DES BESOINS DU CLIENT, DES CONDITIONS D'INSTALLATION, DES CHARGES À PRÉVOIR, DE LA MASSE DES DIFFÉRENTES SECTIONS ET DE LA POSSIBILITÉ DE TRANSPORTER LES PIÈCES JUSQU'AU CHANTIER. VEUILLEZ CONSULTER NOTRE DÉPARTEMENT TECHNIQUE POUR PLUS D'INFORMATIONS.

-Chambre de mesure de débit de forme polygonale sur mesure préfabriquée en béton armé conforme aux normes: BNQ 2622-420 et BNQ 1809-300.

-Chambre de mesure de débit de forme polygonale sur mesure disponible sans garniture de caoutchouc sur demande.

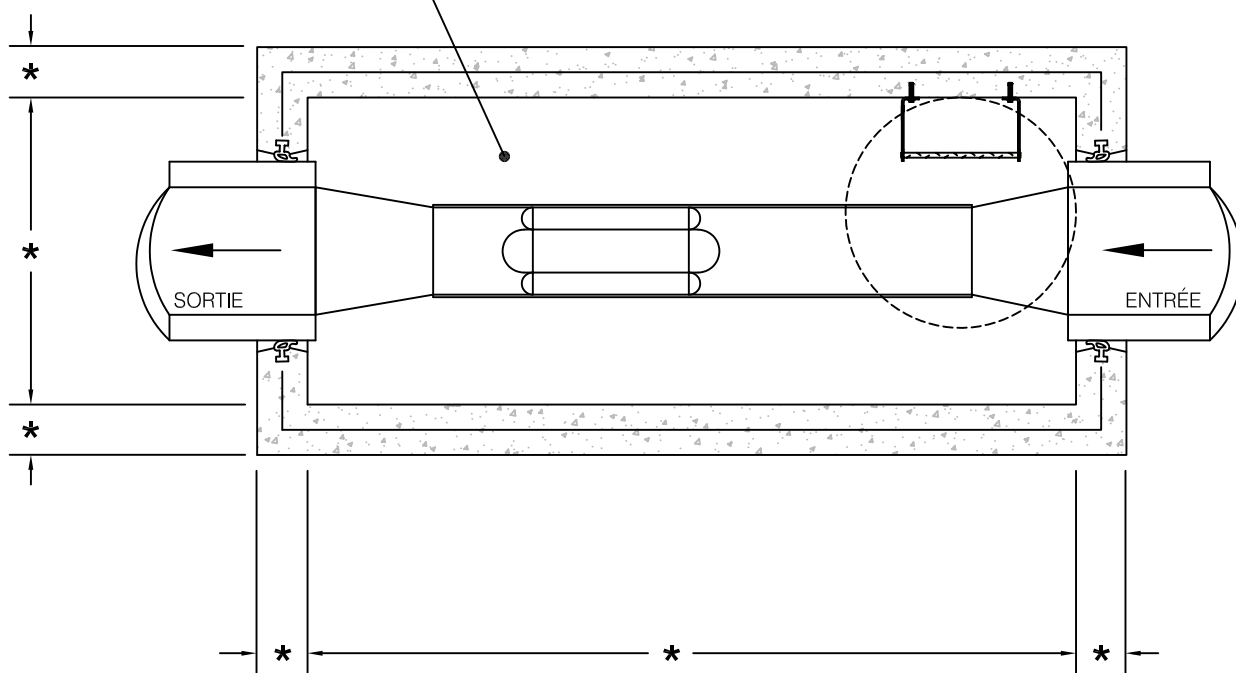
** Flex-Lok[®] 200 disponible pour conduites ø1500 TBA maximum.

-Manutentions : voir détails à la section 9.

-Toutes les dimensions sont exprimées en millimètres sauf indication.

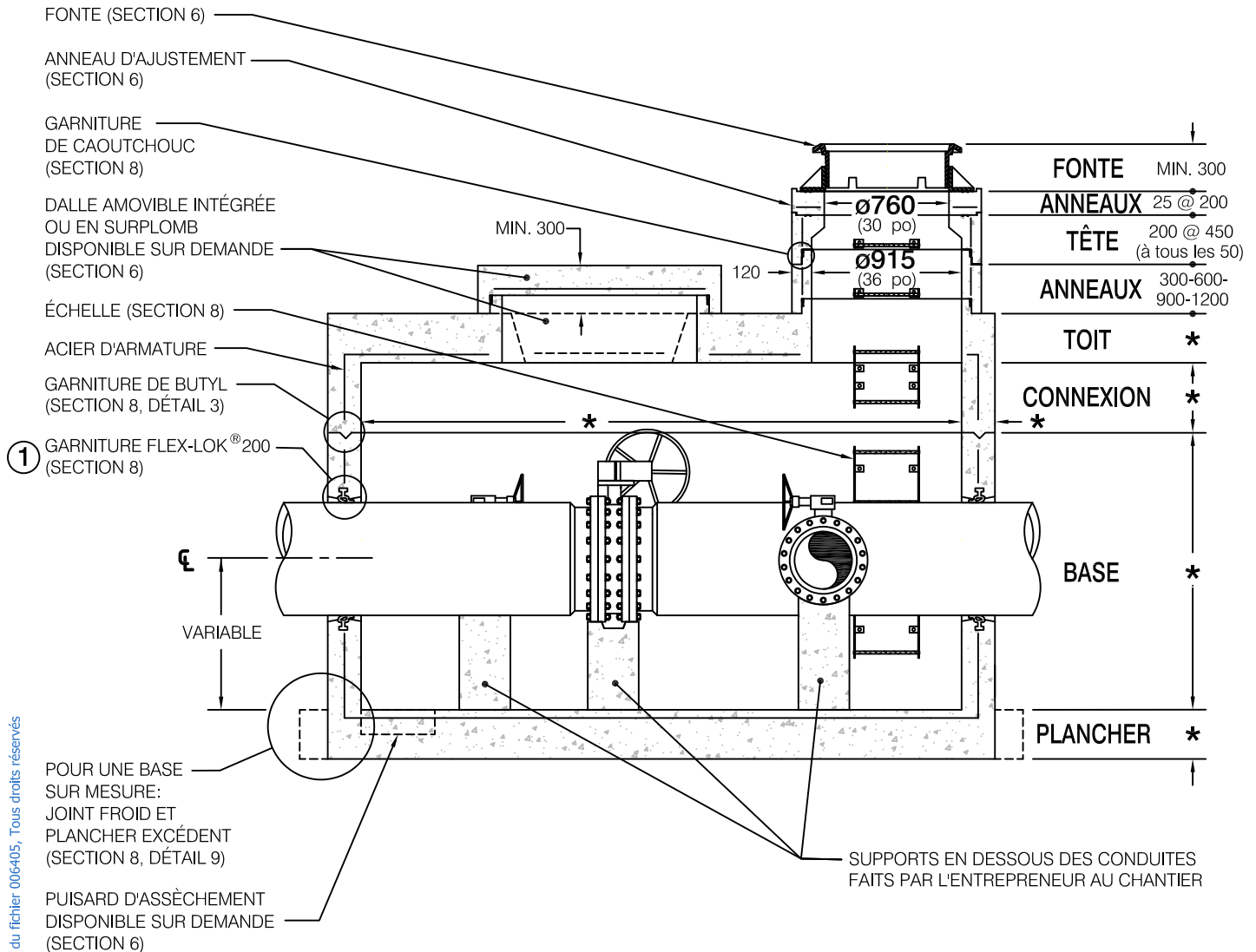
NOTE IMPORTANTE: AFIN DE PERMETTRE L'UTILISATION DES GARNITURES FLEX-LOK® 200 DANS LA CHAMBRE DE MESURE DE DÉBIT, LES CONDUITES DOIVENT RACCORDER À 90° PAR RAPPORT AUX PAROIS DE LA CHAMBRE.

CUNETTE ET CANAL PROFILÉ FAITS PAR L'ENTREPRENEUR AU CHANTIER



* CES DIMENSIONS SONT VARIABLES EN FONCTION DES BESOINS DU CLIENT, DES CONDITIONS D'INSTALLATION, DES CHARGES À PRÉVOIR, DE LA MASSE DES DIFFÉRENTES SECTIONS ET DE LA POSSIBILITÉ DE TRANSPORTER LES PIÈCES JUSQU'AU CHANTIER. VEUILLEZ CONSULTER NOTRE DÉPARTEMENT TECHNIQUE POUR PLUS D'INFORMATIONS.

Chambre d'eau potable "type"



© Lécuyer et Fils Ltée. rév. MAI 2020 du fichier 006405. Tous droits réservés

*** CES DIMENSIONS SONT VARIABLES EN FONCTION DES BESOINS DU CLIENT, DES CONDITIONS D'INSTALLATION, DES CHARGES À PRÉVOIR, DE LA MASSE DES DIFFÉRENTES SECTIONS ET DE LA POSSIBILITÉ DE TRANSPORTER LES PIÈCES JUSQU'AU CHANTIER. VEUILLEZ CONSULTER NOTRE DÉPARTEMENT TECHNIQUE POUR PLUS D'INFORMATIONS.**

-Chambre d'eau potable de forme polygonale sur mesure préfabriquée en béton armé conforme aux normes: **BNQ 2622-420 et BNQ 1809-300.**

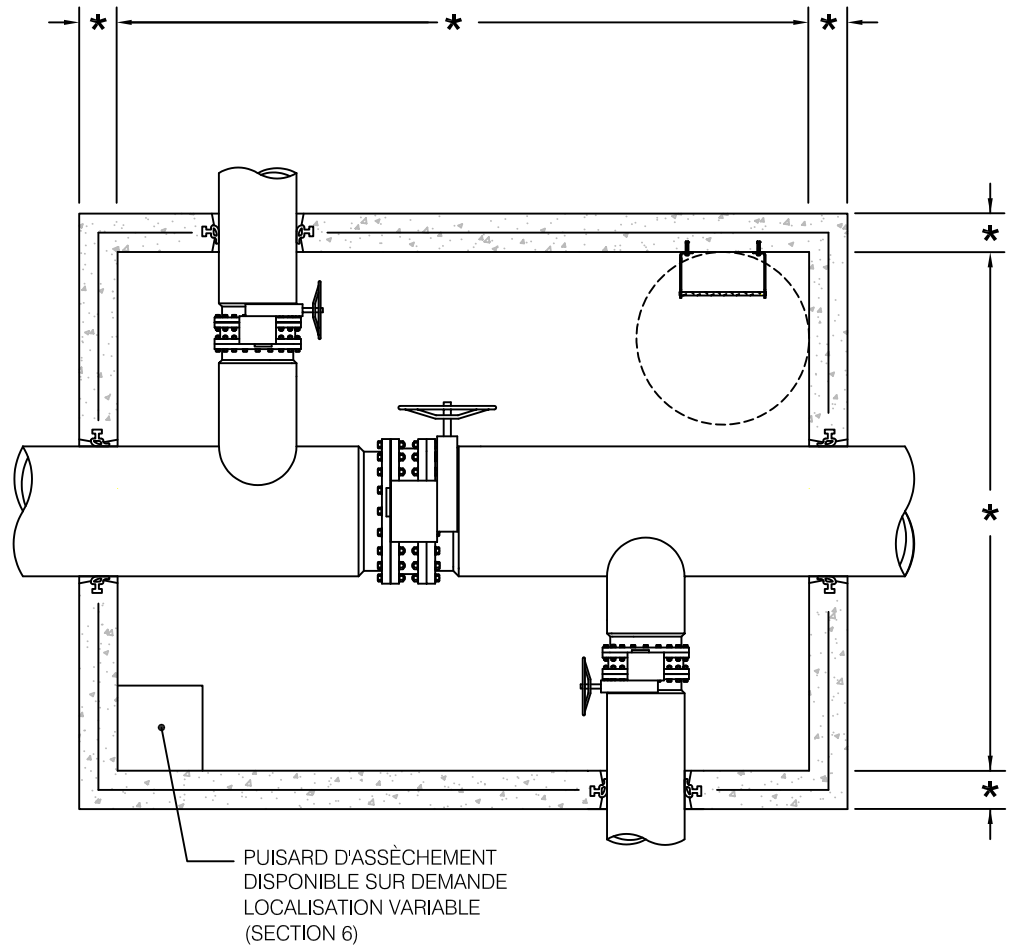
-Chambre d'eau potable de forme polygonale sur mesure disponible sans garniture de caoutchouc sur demande.

① -Dans le cas d'une conduite en béton à cylindre d'acier, il est important de prévoir que la portion de la conduite qui sera en contact avec la garniture Flex-Lok® 200 soit en acier d'un diamètre extérieur lisse et uniforme.

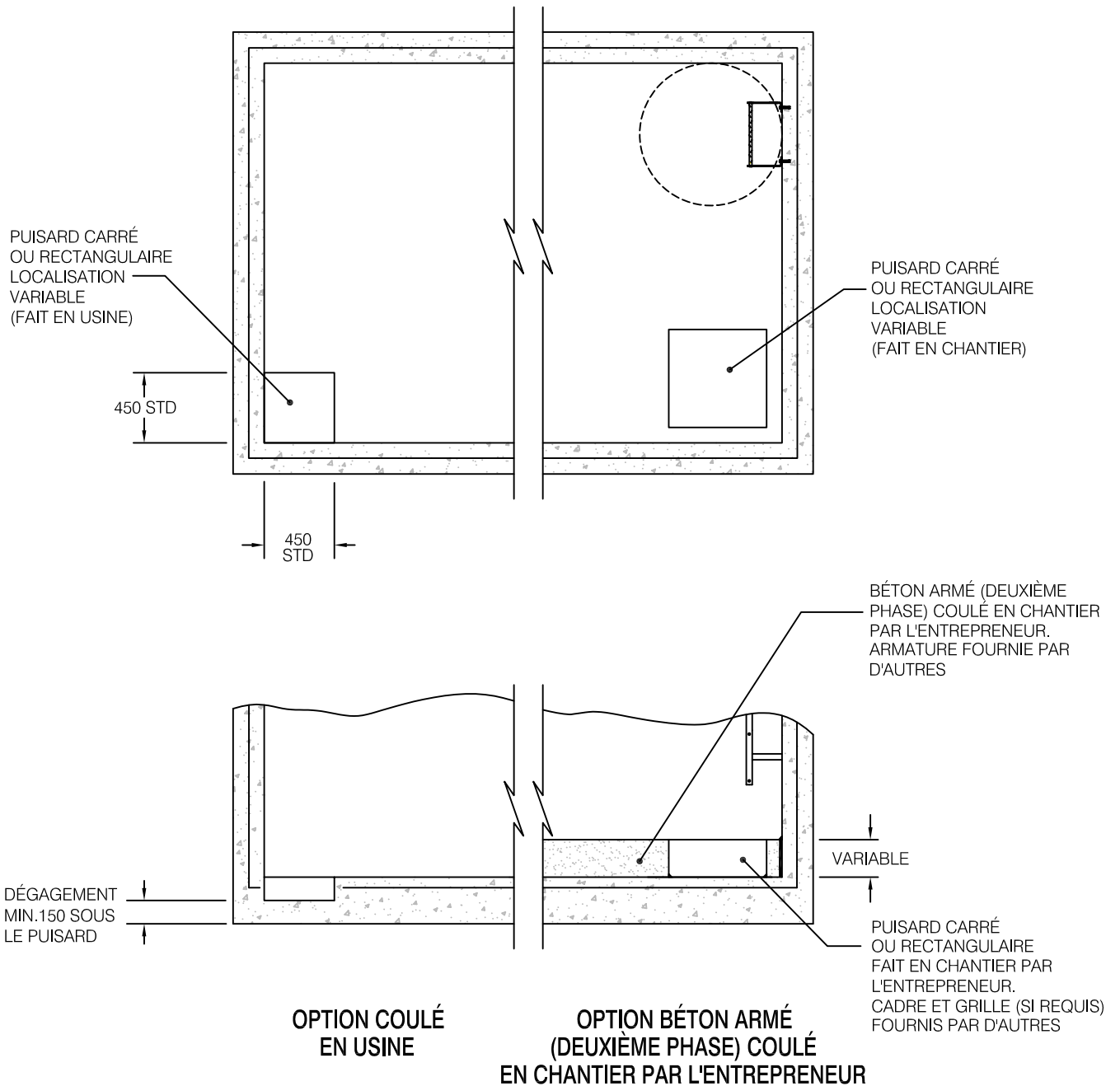
-Le concepteur doit vérifier l'encombrement des équipements et l'accessibilité dans la chambre.

-Manutentions : voir détails à la section 9.

-Toutes les dimensions sont exprimées en millimètres sauf indication.



★ CES DIMENSIONS SONT VARIABLES EN FONCTION DES BESOINS DU CLIENT, DES CONDITIONS D'INSTALLATION, DES CHARGES À PRÉVOIR, DE LA MASSE DES DIFFÉRENTES SECTIONS ET DE LA POSSIBILITÉ DE TRANSPORTER LES PIÈCES JUSQU'AU CHANTIER. VEUILLEZ CONSULTER NOTRE DÉPARTEMENT TECHNIQUE POUR PLUS D'INFORMATIONS.



© Lécuyer et Fils Ltée. rév DÉCEMBRE 2018 du fichier 006723, Tous droits réservés

-Toutes les dimensions sont exprimées en millimètres sauf indication.

Cette page est laissée volontairement
vide pour assurer une meilleure
présentation lors de l'impression
du catalogue en format recto-verso

Dalle amovible intégrée ou en surplomb pour chambre d'eau potable de forme polygonale sur mesure

DALLE AMOVIBLE Intégrée ou en surplomb

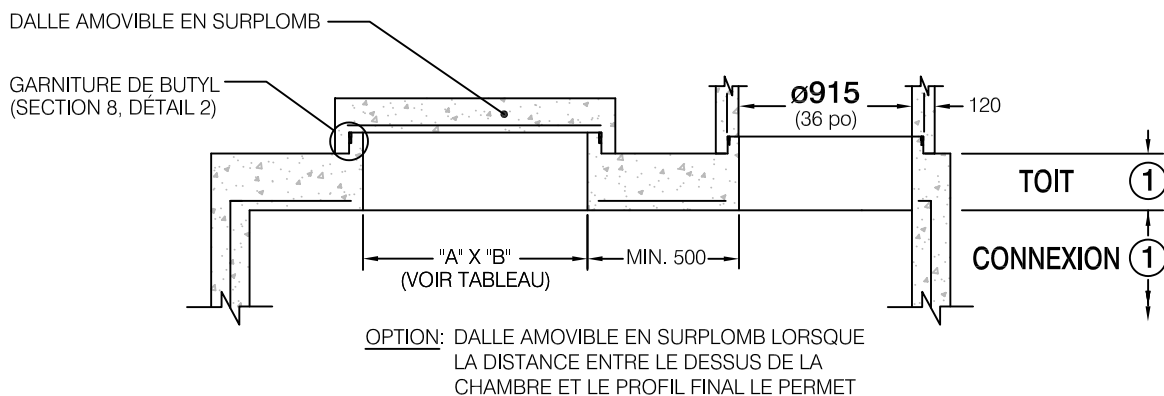
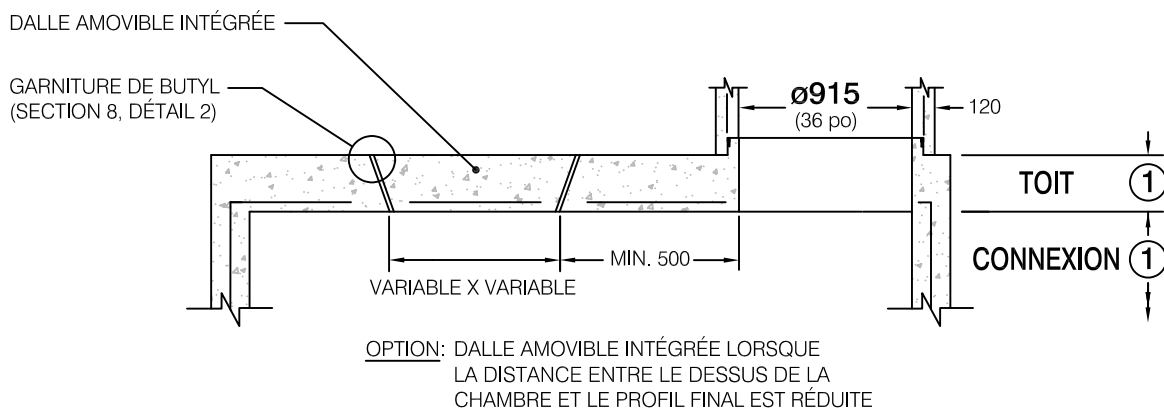


Tableau des dimensions standards pour dalle amovible en surplomb

Dimension "A"	Dimension "B"
950	1150
1150	1350
1350	1550
1550	1750



-Dalle amovible préfabriquée en béton armé conforme aux normes: BNQ 2622-420 et BNQ 1809-300.

① -Dalle amovible intégrée ou en surplomb disponible seulement dans une section de type connexion dont le toit est coulé monolithe avec les murs.

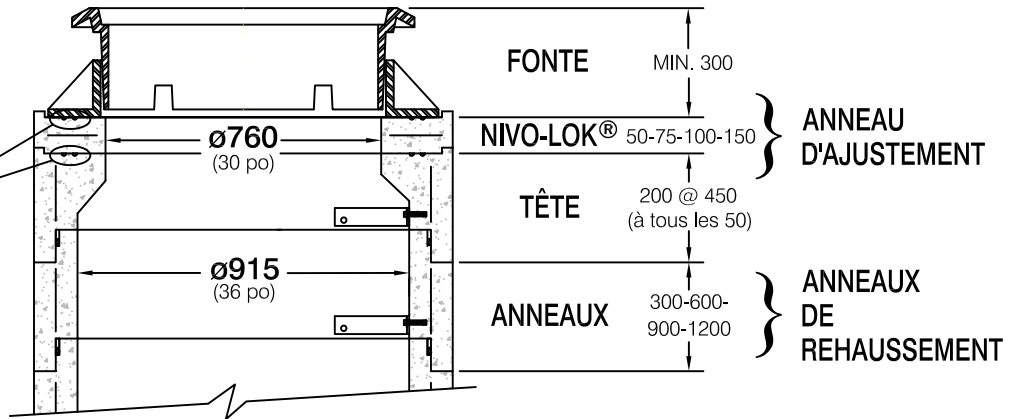
-Manutentions : voir détails à la section 9.

-Toutes les dimensions sont exprimées en millimètres sauf indication.

Cette page est laissée volontairement
vide pour assurer une meilleure
présentation lors de l'impression
du catalogue en format recto-verso

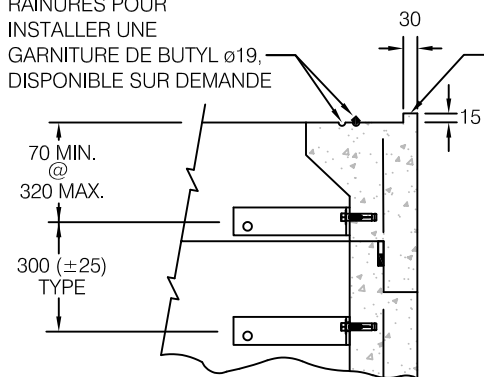
Option 1: Anneau d'ajustement NIVO-LOK®

GARNITURE DE BUTYL DISPONIBLE SUR DEMANDE (SECTION 8, DÉTAIL 6)



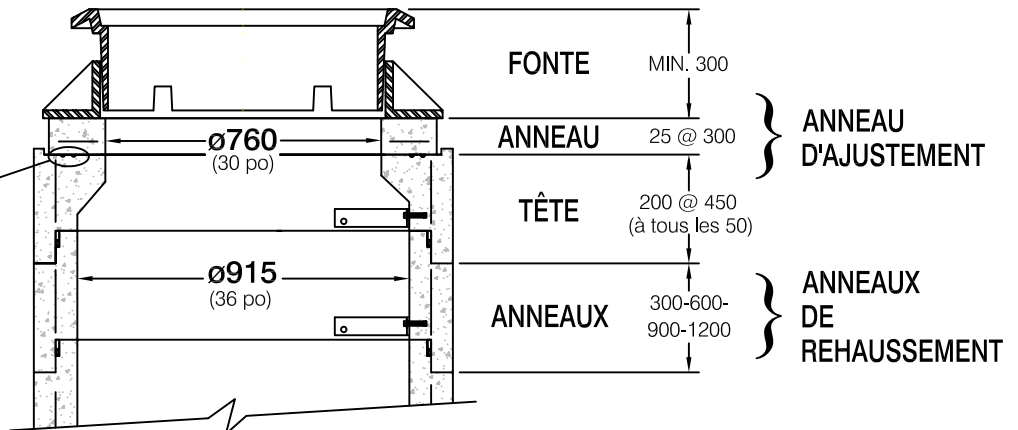
RAINURES POUR INSTALLER UNE GARNITURE DE BUTYL $\varnothing 19$, DISPONIBLE SUR DEMANDE

SAILLIE SUR LE POURTOUR DE LA TÊTE POUR PERMETTRE LA LOCALISATION DU CADRE EN FONTE



Option 2: Anneau d'ajustement $\varnothing 760$ plat sur les deux côtés

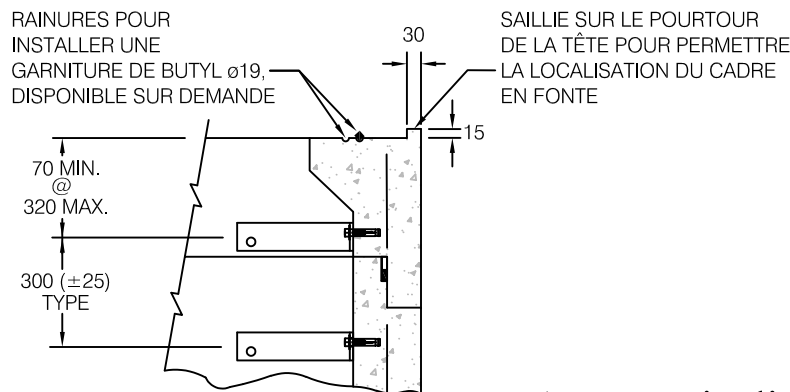
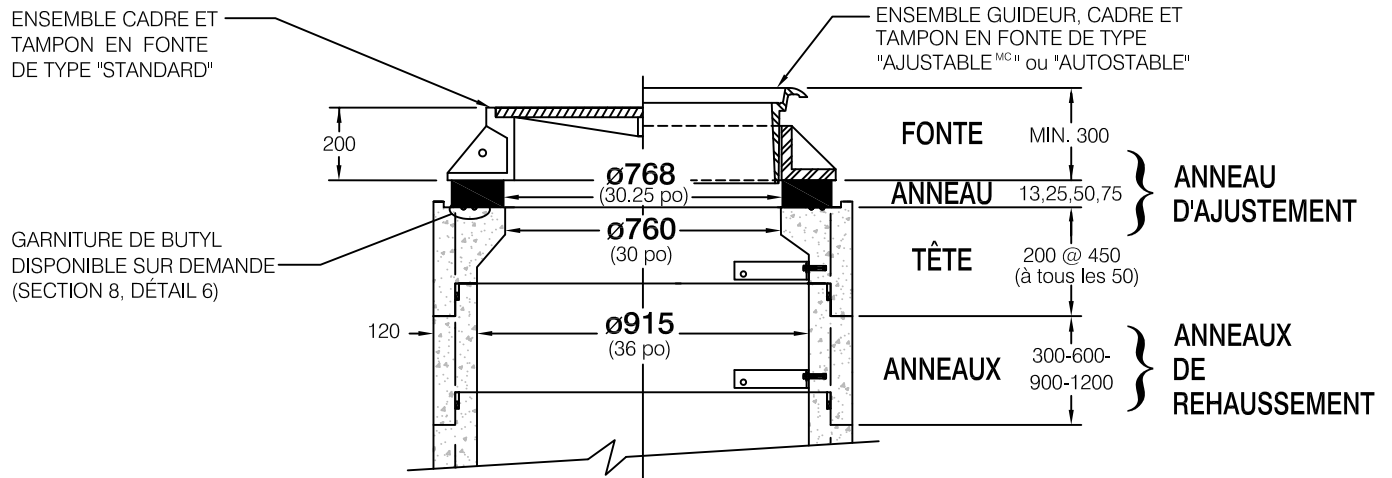
GARNITURE DE BUTYL DISPONIBLE SUR DEMANDE (SECTION 8, DÉTAIL 6)



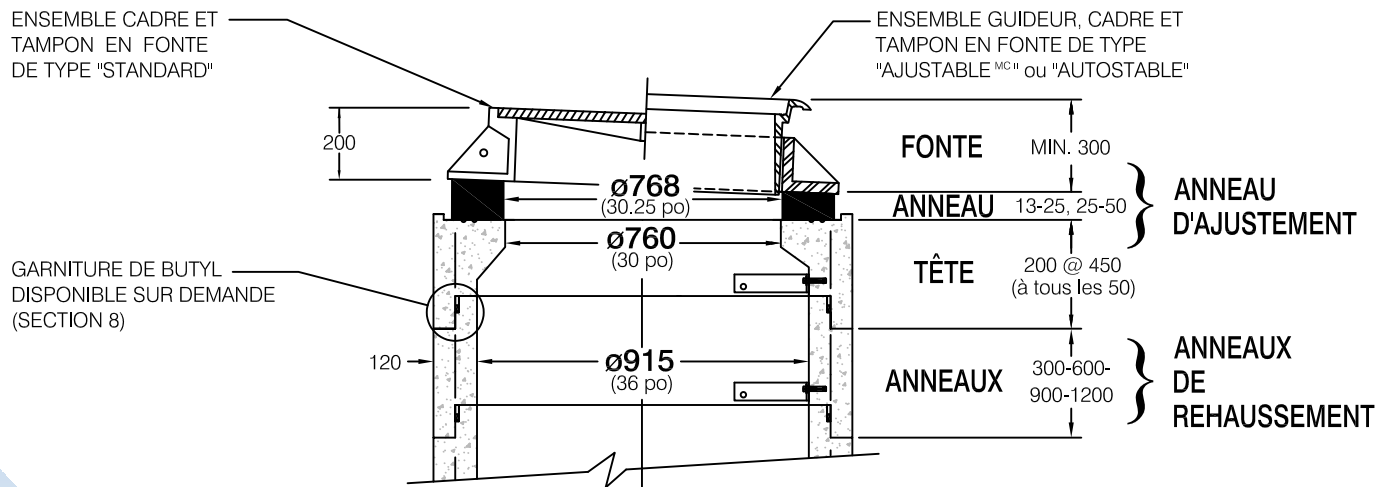
Anneaux d'ajustement inclinés ou plats en caoutchouc pour cheminées $\varnothing 915\text{mm}$

ANNEAUX D'AJUSTEMENT EN CAOUTCHOUC Type

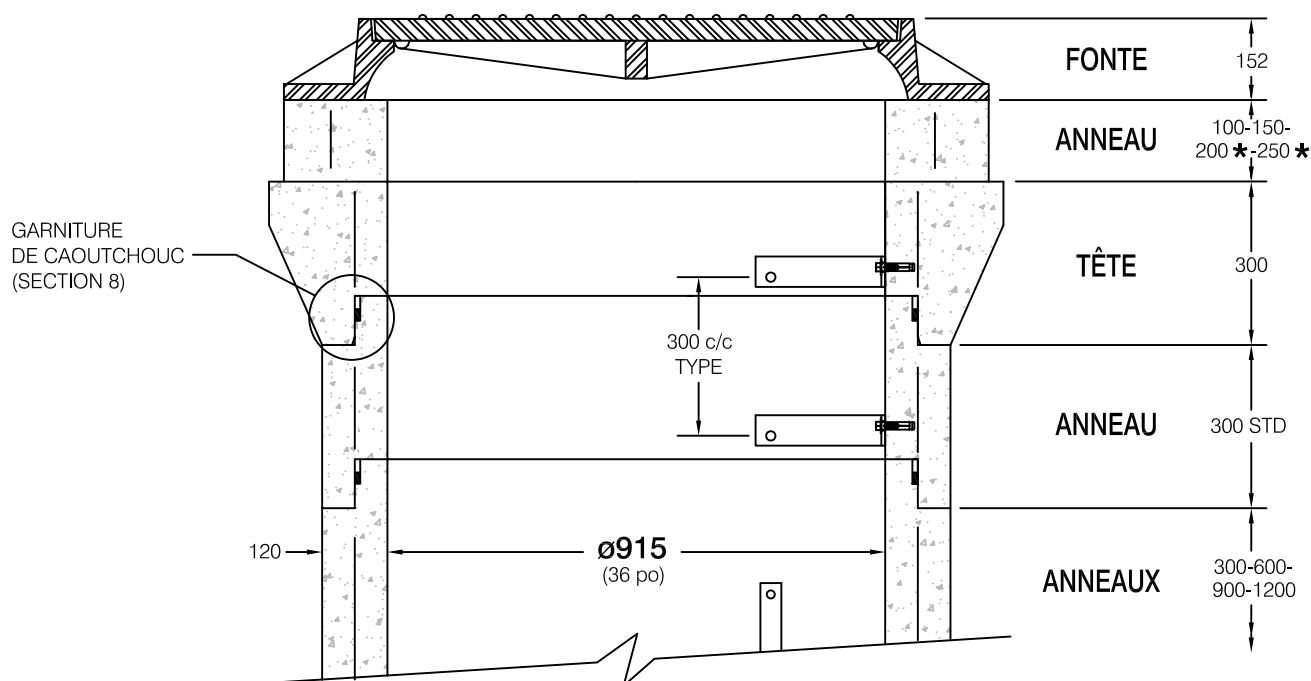
Anneaux plats



Anneaux inclinés



- Anneau d'ajustement en caoutchouc conforme aux différentes normes ASTM applicables.
- Veuillez consulter notre département technique pour de plus amples informations.
- Toutes les dimensions sont exprimées en millimètres sauf indication.



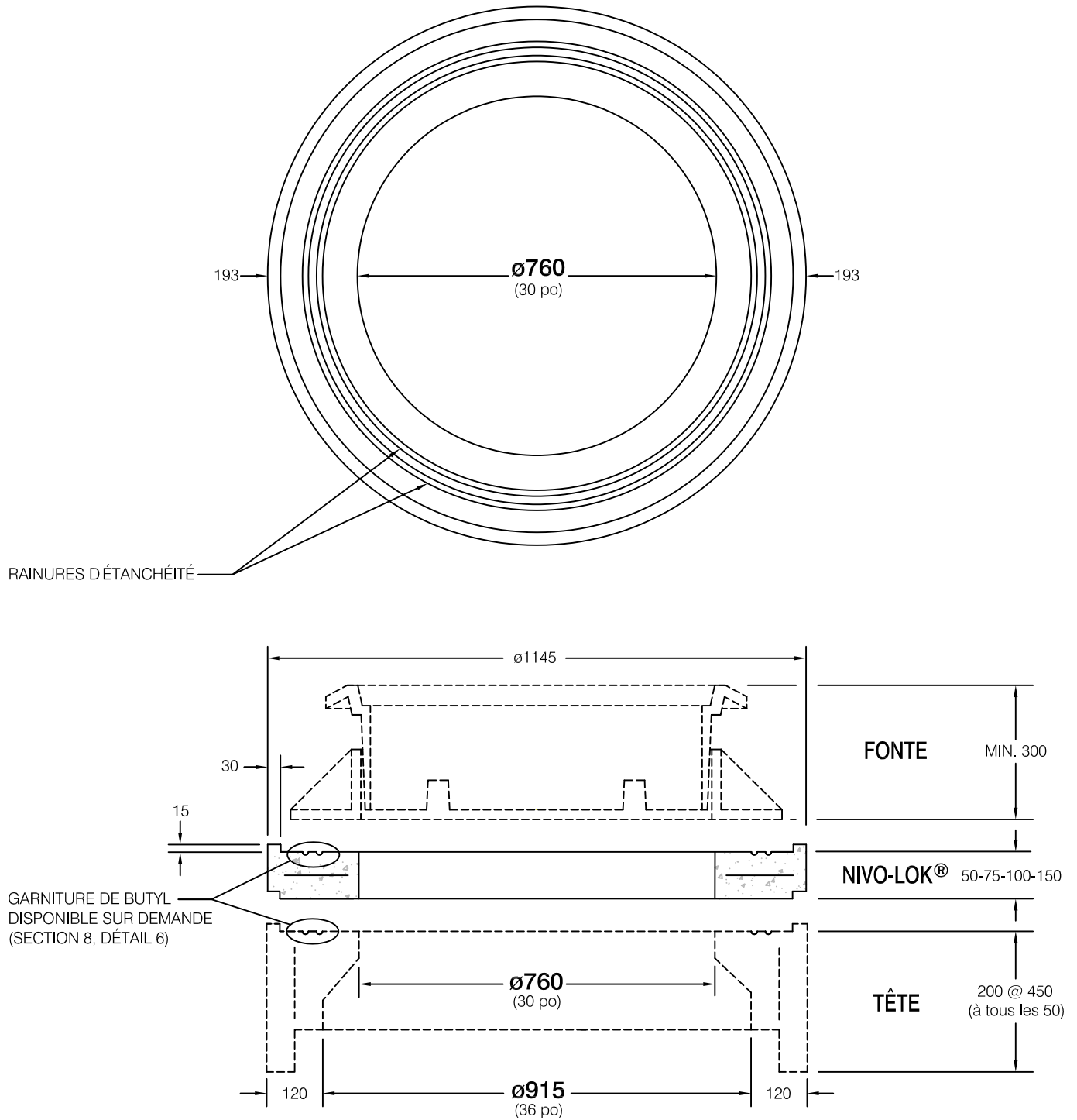
© Lécuyer et Fils Ltée. rév. MAI 2020 du fichier 013953, Tous droits réservés

- Tête préfabriquée en béton armé conformes aux normes: BNQ 2622-420 et BNQ 1809-300.
- * -Anneaux 200 et 250 avec échelle 1 barreau.
- Manutentions : voir détails à la section 9.
- Toutes les dimensions sont exprimées en millimètres sauf indication.

Cette page est laissée volontairement
vide pour assurer une meilleure
présentation lors de l'impression
du catalogue en format recto-verso

Anneau d'ajustement pour cheminée d'accès ø915mm

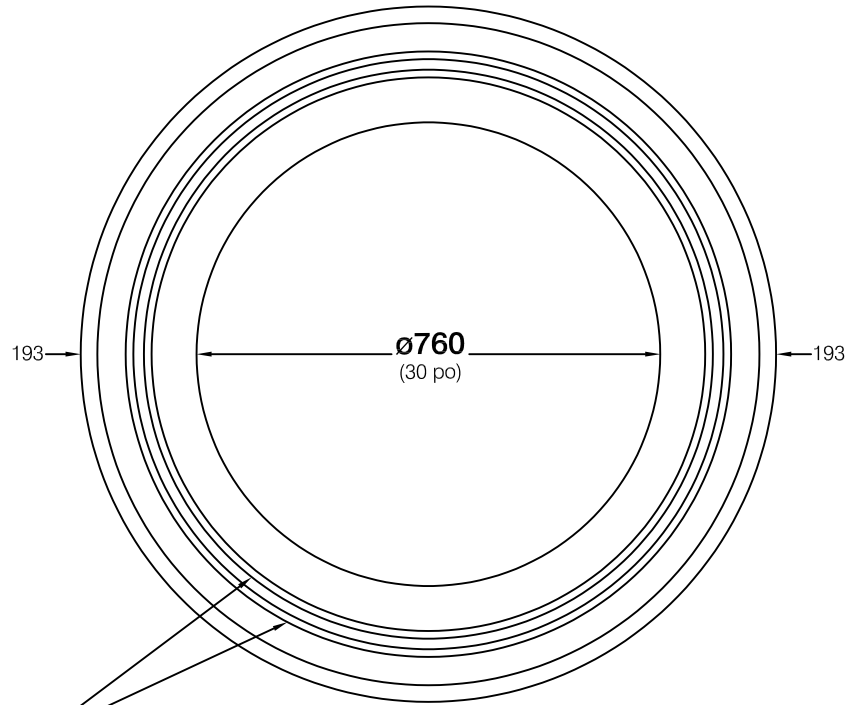
NIVO-LOK®
Type



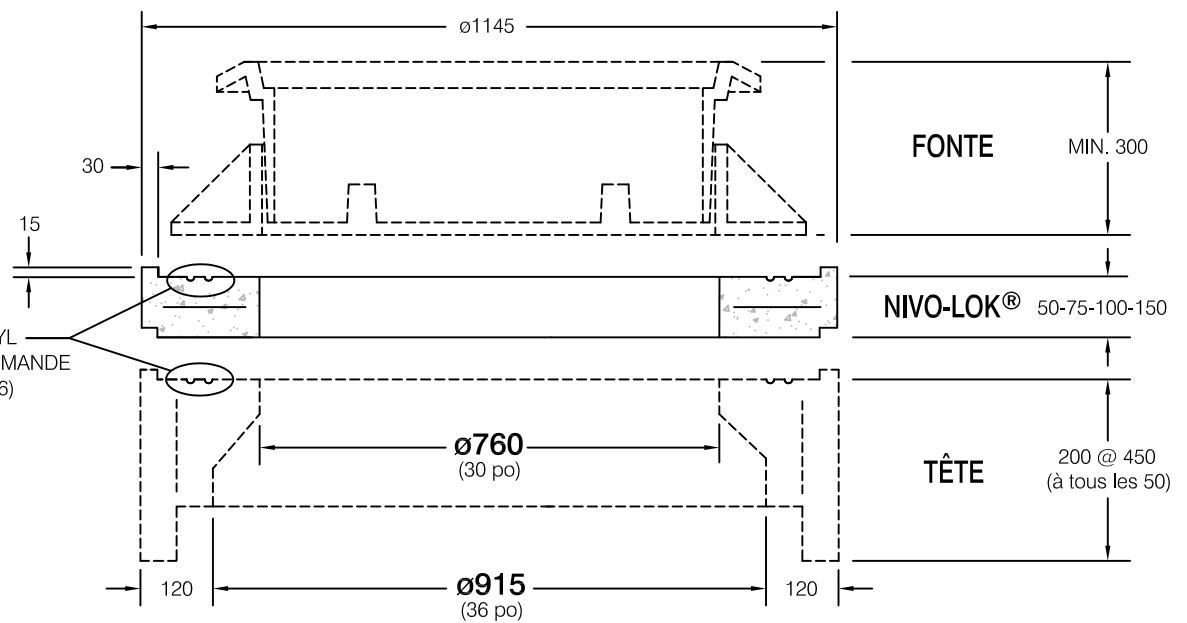
- Anneau de nivellement préfabriqué en béton armé conforme aux normes: BNQ 2622-420 et BNQ 1809-300.
- Manutentions : voir détails à la section 9.
- Toutes les dimensions sont exprimées en millimètres sauf indication.

Anneau d'ajustement pour cheminée d'accès $\varnothing 915\text{mm}$

NIVO-LOK[®]
Type



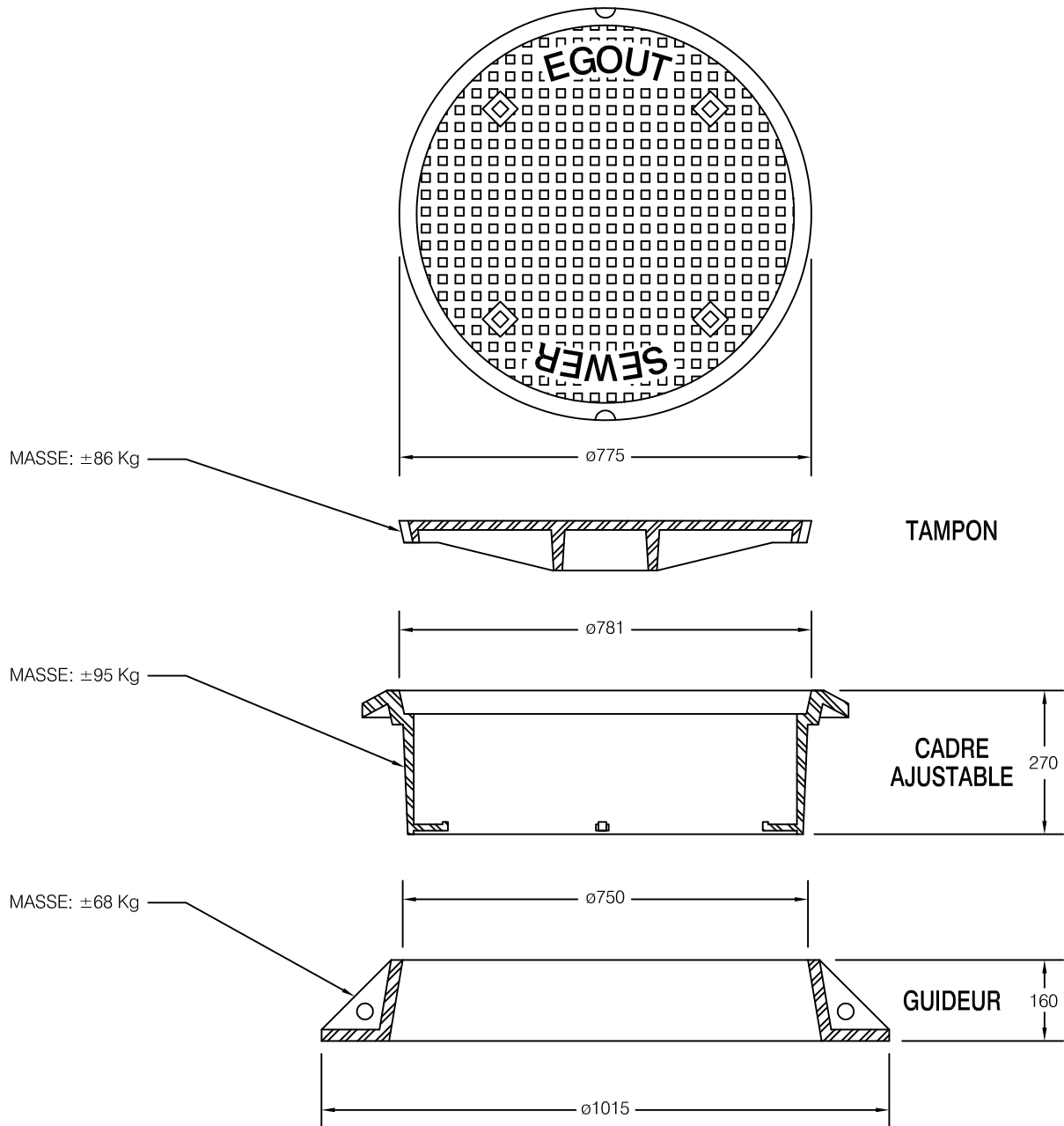
RAINURES D'ÉTANCHÉITÉ



- Anneau de nivellement préfabriqué en béton armé conforme aux normes: BNQ 2622-420 et BNQ 1809-300.
- Manutentions : voir détails à la section 9.
- Toutes les dimensions sont exprimées en millimètres sauf indication.

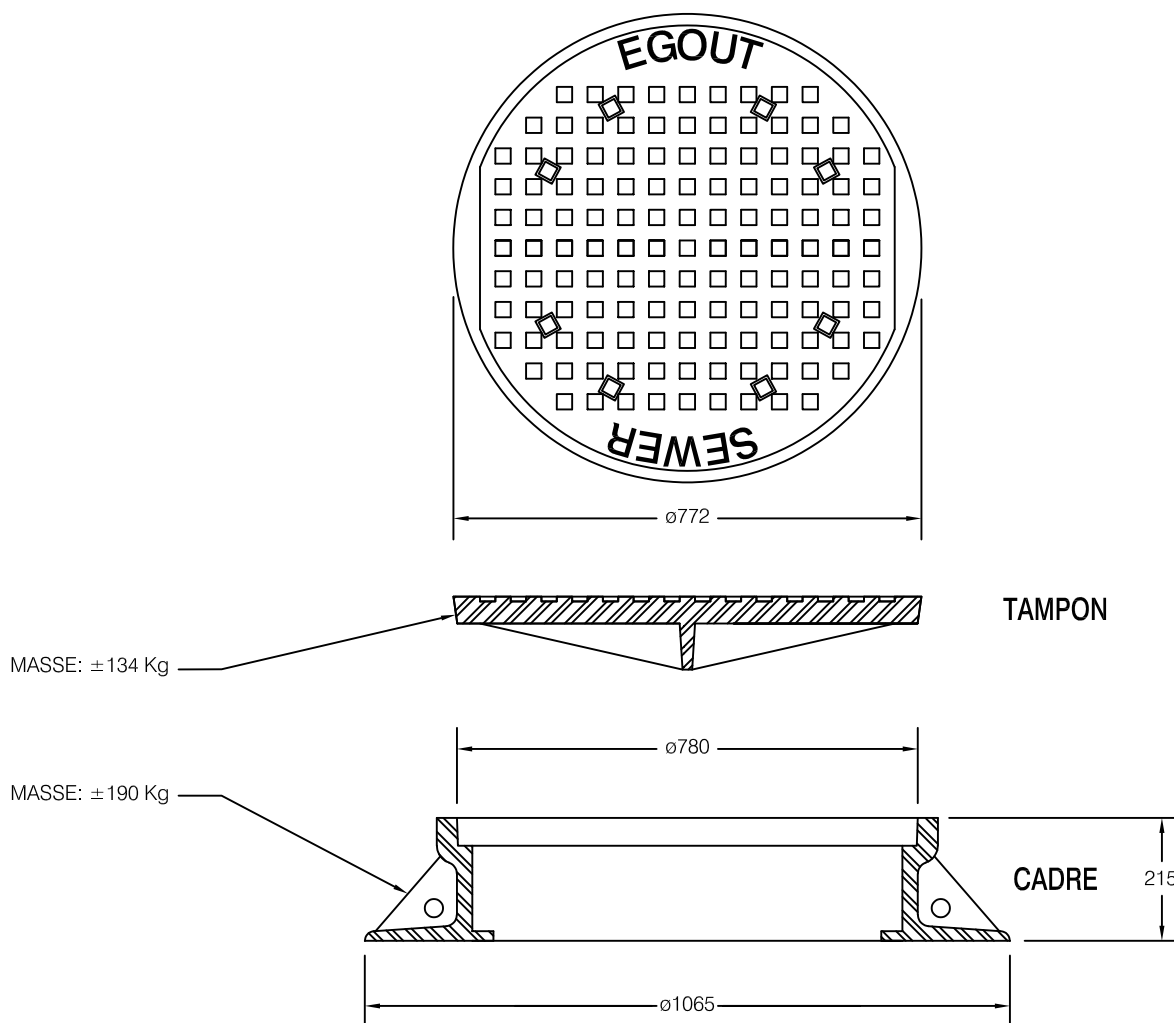
253

Cette page est laissée volontairement
vide pour assurer une meilleure
présentation lors de l'impression
du catalogue en format recto-verso



N.B.: LA MASSE DES GUIDEURS, CADRES AJUSTABLES ET TAMPONS DE MÊME QUE LES DIMENSIONS SONT APPROXIMATIVES ET PEUVENT VARIER SELON LE MANUFACTURIER.

- Matériel du guideur: fonte grise.
- Matériel du cadre ajustable et tampon: fonte ductile.
- Toutes les dimensions sont exprimées en millimètres sauf indication.



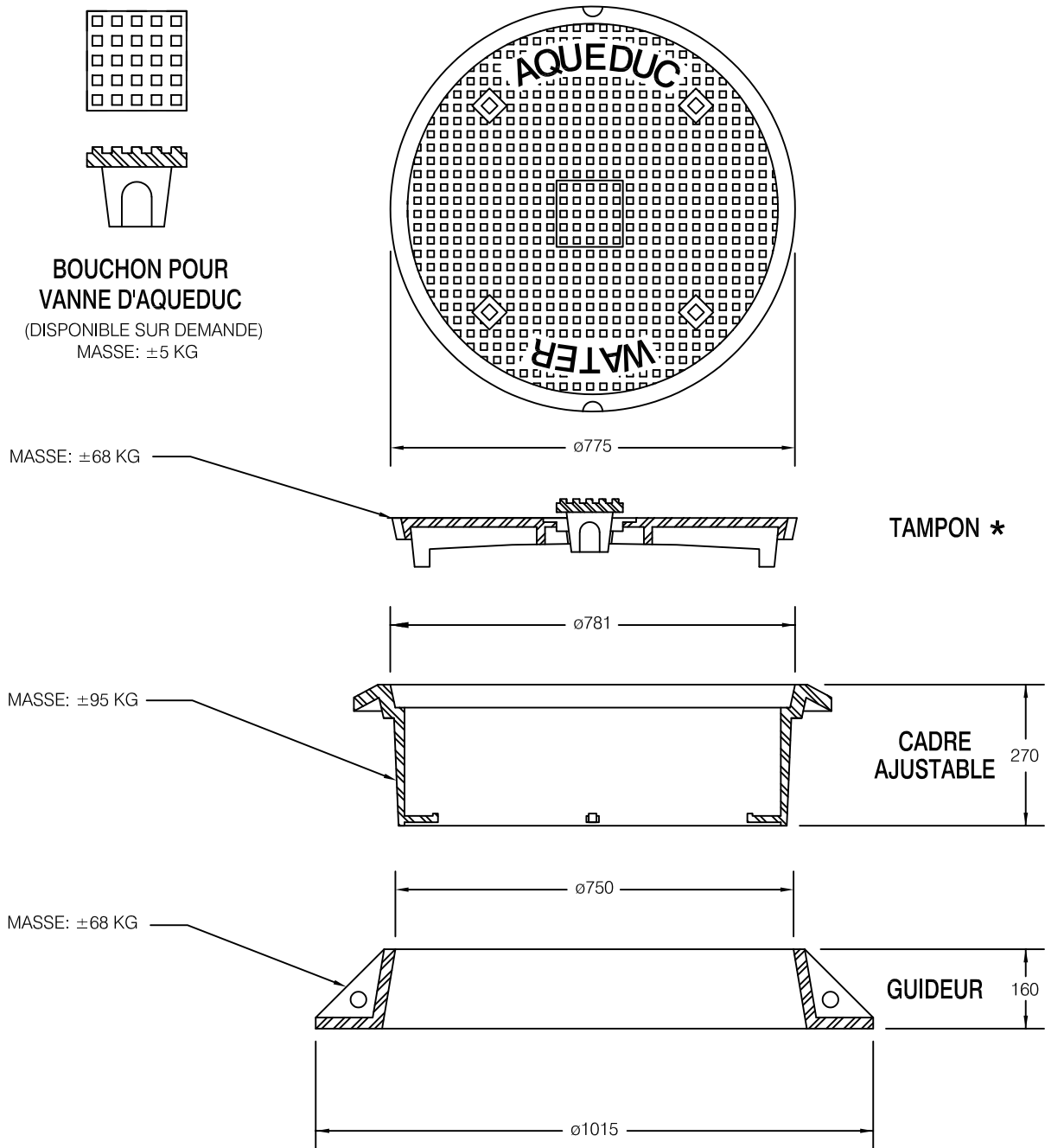
© Lécuyer et Fils Ltée. rév DÉCEMBRE 2018 du fichier 006684, Tous droits réservés

N.B.: LA MASSE DES CADRES ET TAMPONS DE MÊME QUE LES DIMENSIONS SONT APPROXIMATIVES ET PEUVENT VARIER SELON LE MANUFACTURIER.

-Matériel: fonte grise (fonte ductile disponible sur demande pour le couvercle).
-Toutes les dimensions sont exprimées en millimètres sauf indication.

Guideur, cadre et tampon en fonte pour chambre d'eau potable

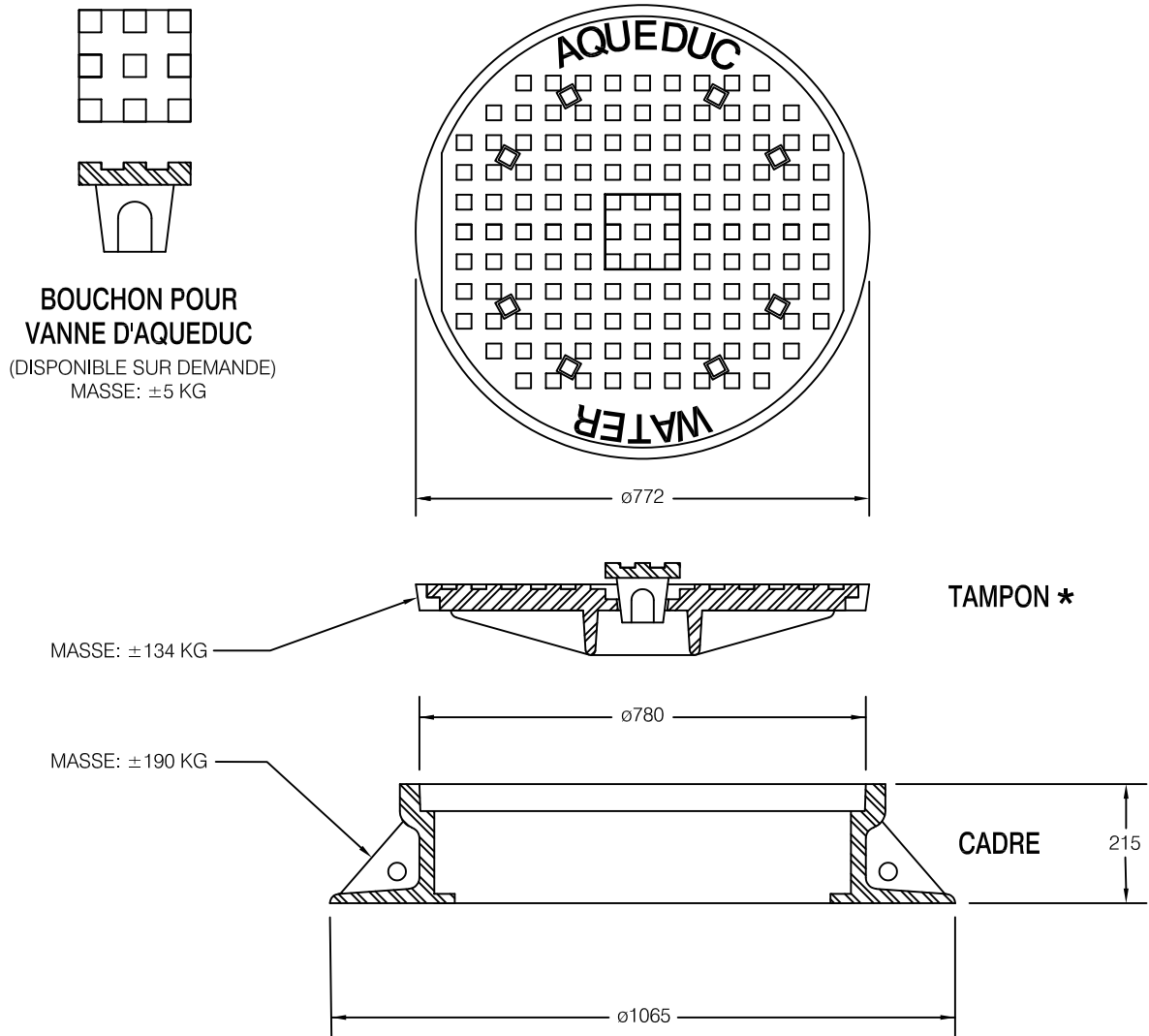
GUIDEUR, CADRE ET TAMPON AJUSTABLE
Aqueduc



© Lécuyer et Fils Ltée. rév DÉCEMBRE 2018 du fichier 006686, Tous droits réservés

N.B.: LA MASSE DES GUIDEURS, CADRES AJUSTABLES ET TAMPONS DE MÊME QUE LES DIMENSIONS SONT APPROXIMATIVES ET PEUVENT VARIER SELON LE MANUFACTURIER.

- Matériel du guideur: Fonte grise
- Matériel du cadre ajustable et tampon: Fonte ductile
- *-Tampon avec bouchon disponible sur demande.
- Toutes les dimensions sont exprimées en millimètres sauf indication.

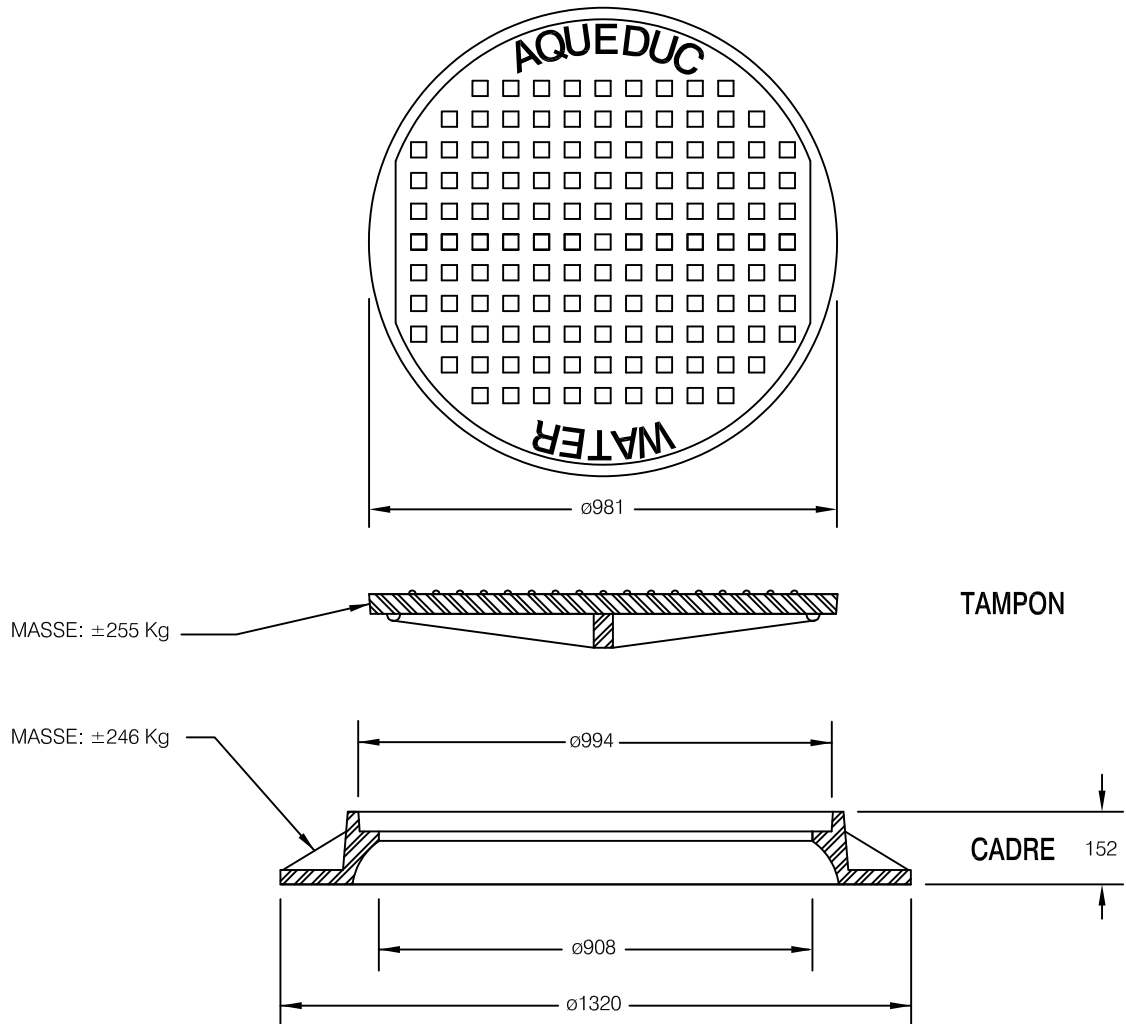


N.B.: LA MASSE DES CADRES ET TAMPONS DE MÊME QUE LES DIMENSIONS SONT APPROXIMATIVES ET PEUVENT VARIER SELON LE MANUFACTURIER.

- Matériel du cadre: Fonte grise
- Matériel du tampon: Fonte grise (fonte ductile disponible sur demande).
- * -Tampon avec bouchon disponible sur demande.
- Matériel du bouchon: Fonte grise
- Toutes les dimensions sont exprimées en millimètres sauf indication.

Cadre et tampon ø981mm en fonte pour chambre d'eau potable

**CADRE ET TAMPON ø981mm
STANDARD** Aqueduc



© Lécuyer et Fils Ltée. rév DÉCEMBRE 2018 du fichier 006685, Tous droits réservés

N.B.: LA MASSE DES CADRES ET TAMPONS DE MÊME QUE LES DIMENSIONS SONT APPROXIMATIVES ET PEUVENT VARIER SELON LE MANUFACTURIER.

- Matériel du cadre: fonte grise
- Matériel du tampon: fonte grise (fonte ductile disponible sur demande).
- Des trous de ventilation dans le tampon sont disponibles sur demande.
- Toutes les dimensions sont exprimées en millimètres sauf indication.

Cette page est laissée volontairement
vide pour assurer une meilleure
présentation lors de l'impression
du catalogue en format recto-verso