



SECTION 4

Chambres de régulateur et mesure de débit

© Lécuyer et Fils Ltée. rév DÉCEMBRE 2018 du fichier 018410, Tous droits réservés

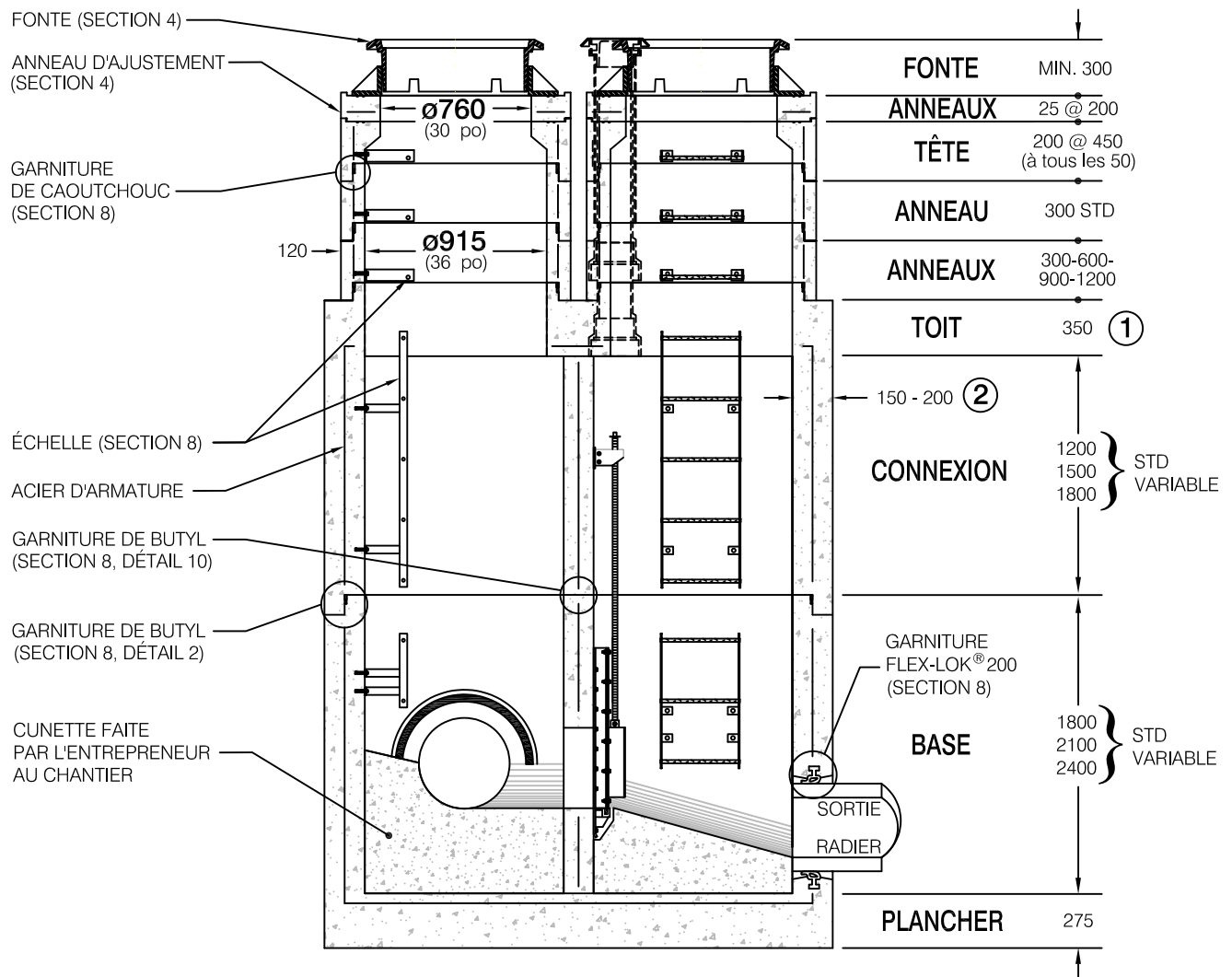
Cette page est laissée volontairement
vide pour assurer une meilleure
présentation lors de l'impression
du catalogue en format recto-verso

Chambre de régulateur de débit 1750mm x 2150mm

RD-1 Flex-Lok® 200 Type

NOTE IMPORTANTE: AFIN DE PERMETTRE L'UTILISATION DES GARNITURES FLEX-LOK® 200 DANS LA RD-1, LES CONDUITES DOIVENT RACCORDER À 90° PAR RAPPORT AUX PAROIS DE LA CHAMBRE.

LE CONCEPTEUR DOIT PRÉVOIR LES DÉGAGEMENTS MINIMUMS REQUIS DE CHAQUE CÔTÉ DES CONDUITES AINSI QUE LA POSITION DES CHEMINÉES D'ACCÈS POUR L'INSTALLATION DE SES ÉQUIPEMENTS (EX.: VANNE MURALE, CLAPET ET BOÎTE DE VANNE).



© Lécuyer et Fils Ltée. rév. SEPTEMBRE 2023 du fichier 006602, Tous droits réservés

-Chambre de régulateur préfabriquée en béton armé conforme aux normes: BNQ 2622-420 et BNQ 1809-300.

-Chambre de régulateur disponible sans garniture de caoutchouc sur demande.

① -Épaisseur variable selon les charges à prévoir.

② -Paroi de 150 ou 200 selon le projet.

-Manutenitions : voir détails à la section 9.

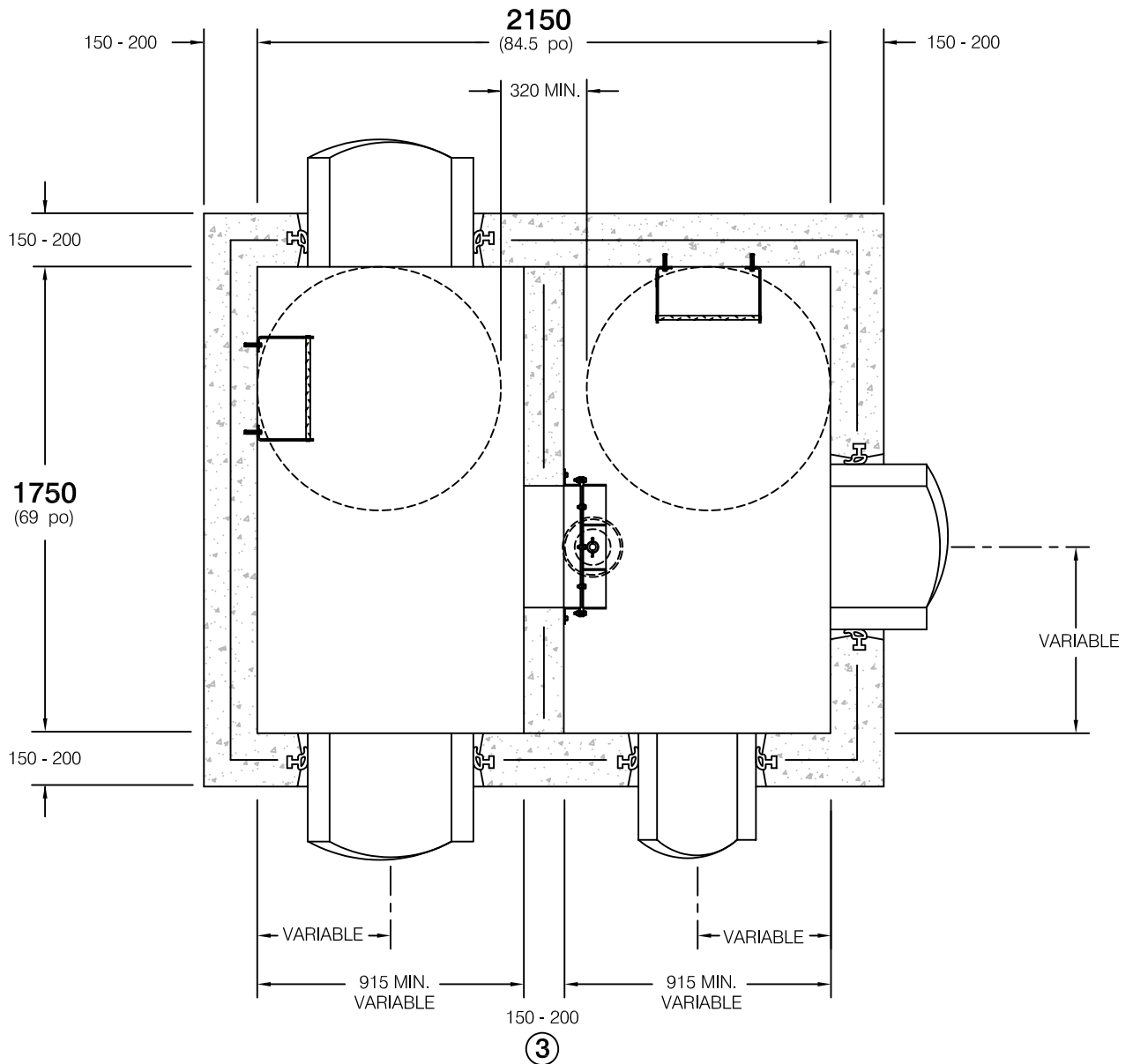
-Toutes les dimensions sont exprimées en millimètres sauf indication.

Chambre de régulateur de débit 1750mm x 2150mm

RD-1 Flex-Lok® 200
Type

NOTE IMPORTANTE: AFIN DE PERMETTRE L'UTILISATION DES GARNITURES FLEX-LOK® 200 DANS LA RD-1, LES CONDUITES DOIVENT RACCORDER À 90° PAR RAPPORT AUX PAROIS DE LA CHAMBRE.

LE CONCEPTEUR DOIT PRÉVOIR LES DÉGAGEMENTS MINIMUMS REQUIS DE CHAQUE CÔTÉ DES CONDUITES AINSI QUE LA POSITION DES CHEMINÉES D'ACCÈS POUR L'INSTALLATION DE SES ÉQUIPEMENTS (EX.: VANNE MURALE, CLAPET ET BOÎTE DE VANNE).



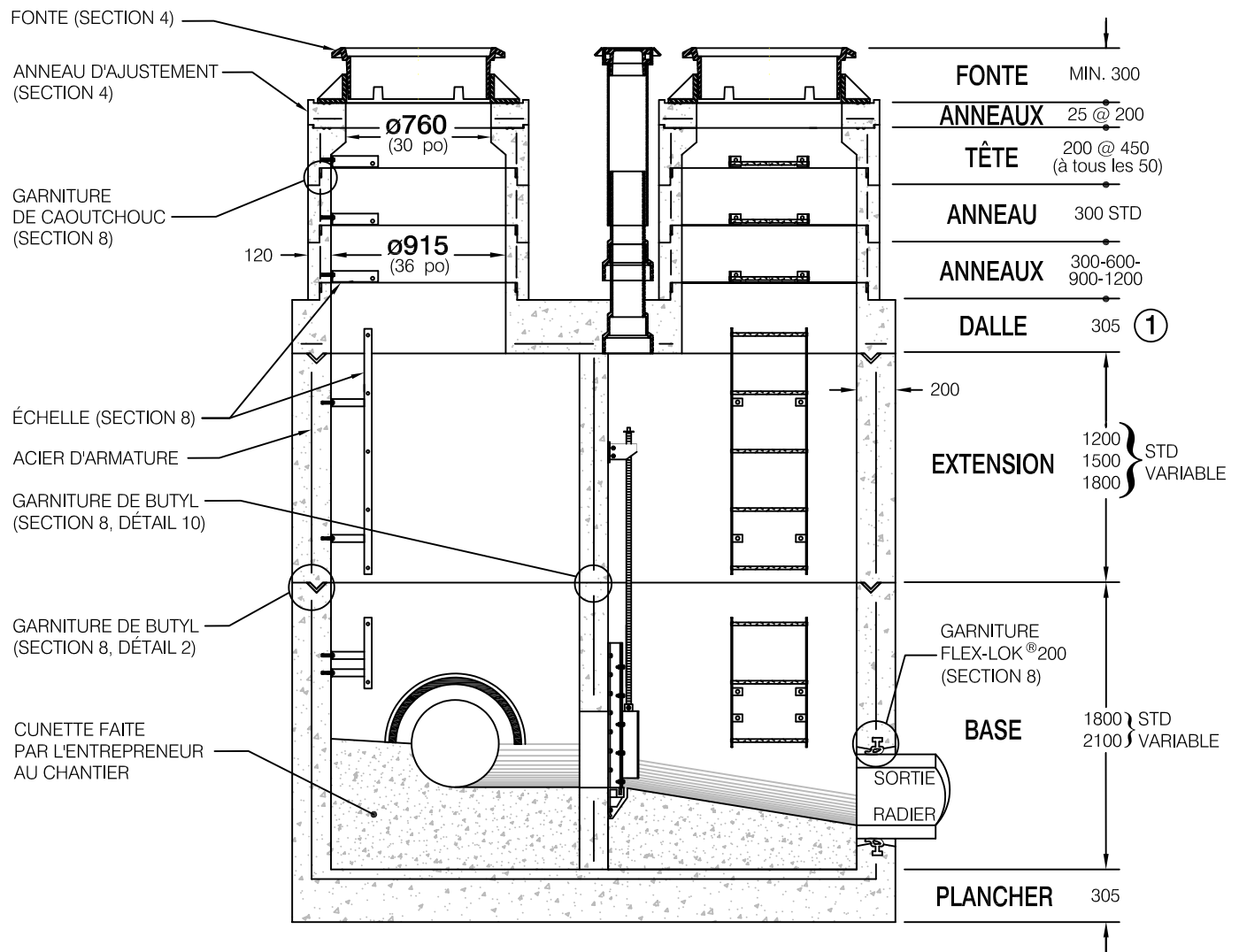
③-Épaisseur de 150 ou 200 selon le cas.
-Toutes les dimensions sont exprimées en millimètres sauf indication.

Chambre de régulateur de débit 1600mm x 2750mm

RD-2 Flex-Lok® 200 Type

NOTE IMPORTANTE: AFIN DE PERMETTRE L'UTILISATION DES GARNITURES FLEX-LOK® 200 DANS LA RD-2, LES CONDUITES DOIVENT RACCORDER À 90° PAR RAPPORT AUX PAROIS DE LA CHAMBRE.

LE CONCEPTEUR DOIT PRÉVOIR LES DÉGAGEMENTS MINIMUMS REQUIS DE CHAQUE CÔTÉ DES CONDUITES AINSI QUE LA POSITION DES CHEMINÉES D'ACCÈS POUR L'INSTALLATION DE SES ÉQUIPEMENTS (EX.: VANNE MURALE, CLAPET ET BOÎTE DE VANNE).



© Lécuyer et Fils Ltée. rév. MAI 2020 du fichier 006603, Tous droits réservés

-Chambre de régulateur préfabriquée en béton armé conforme aux normes: BNQ 2622-420 et BNQ 1809-300.

-Chambre de régulateur disponible sans garniture de caoutchouc sur demande.

① -Épaisseur variable selon les charges à prévoir.

-Manutentions : voir détails à la section 9.

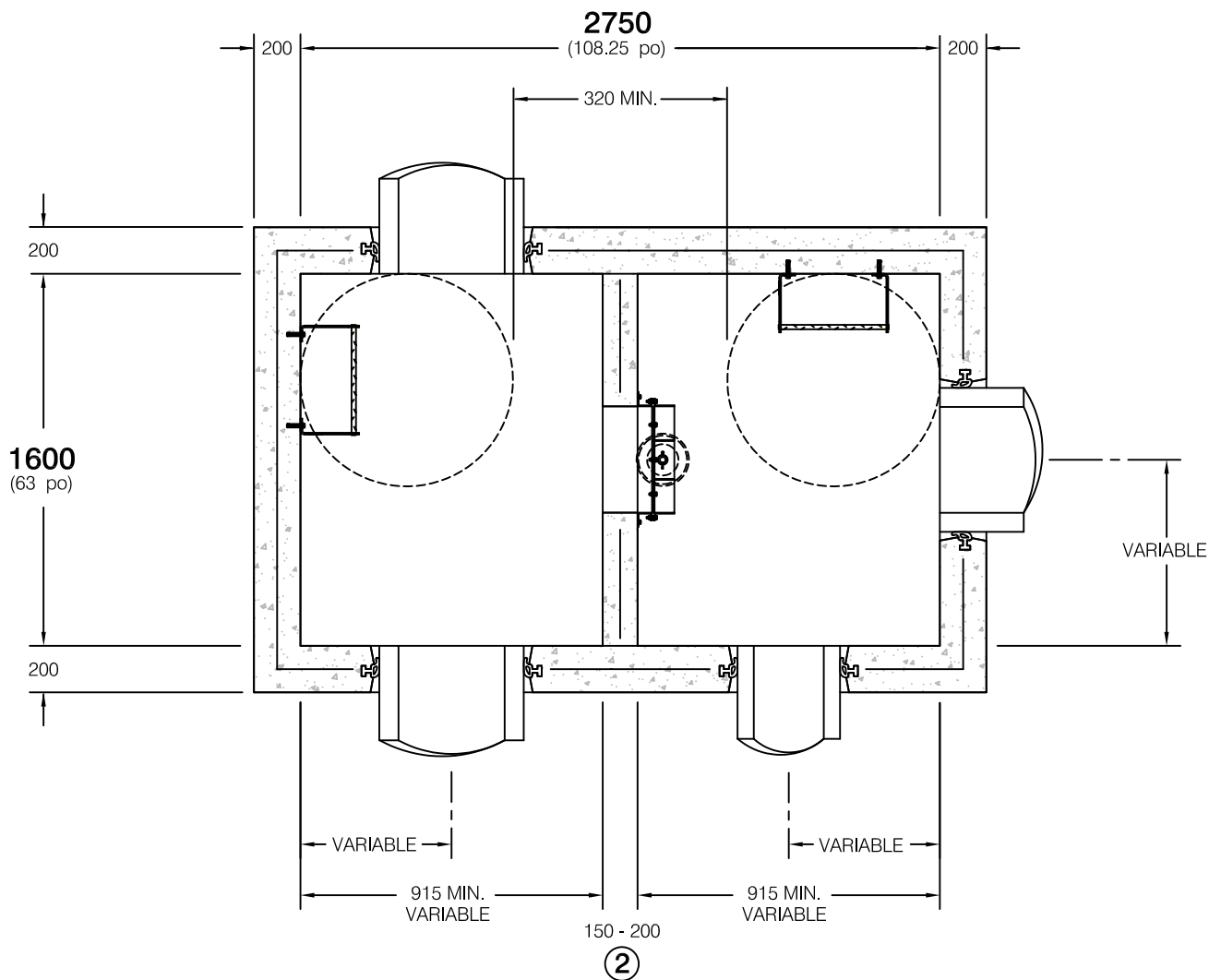
-Toutes les dimensions sont exprimées en millimètres sauf indication.

Chambre de régulateur de débit 1600mm x 2750mm

RD-2 Flex-Lok® 200
Type

NOTE IMPORTANTE: AFIN DE PERMETTRE L'UTILISATION DES GARNITURES FLEX-LOK® 200 DANS LA RD-2, LES CONDUITES DOIVENT RACCORDER À 90° PAR RAPPORT AUX PAROIS DE LA CHAMBRE.

LE CONCEPTEUR DOIT PRÉVOIR LES DÉGAGEMENTS MINIMUMS REQUIS DE CHAQUE CÔTÉ DES CONDUITES AINSI QUE LA POSITION DES CHEMINÉES D'ACCÈS POUR L'INSTALLATION DE SES ÉQUIPEMENTS (EX.: VANNE MURALE, CLAPET ET BOÎTE DE VANNE).



© Lécuyer et Fils Ltée. rév. MAI 2020 du fichier 006603, Tous droits réservés

②-Épaisseur de 150 ou 200 selon le cas.
-Toutes les dimensions sont exprimées en millimètres sauf indication.

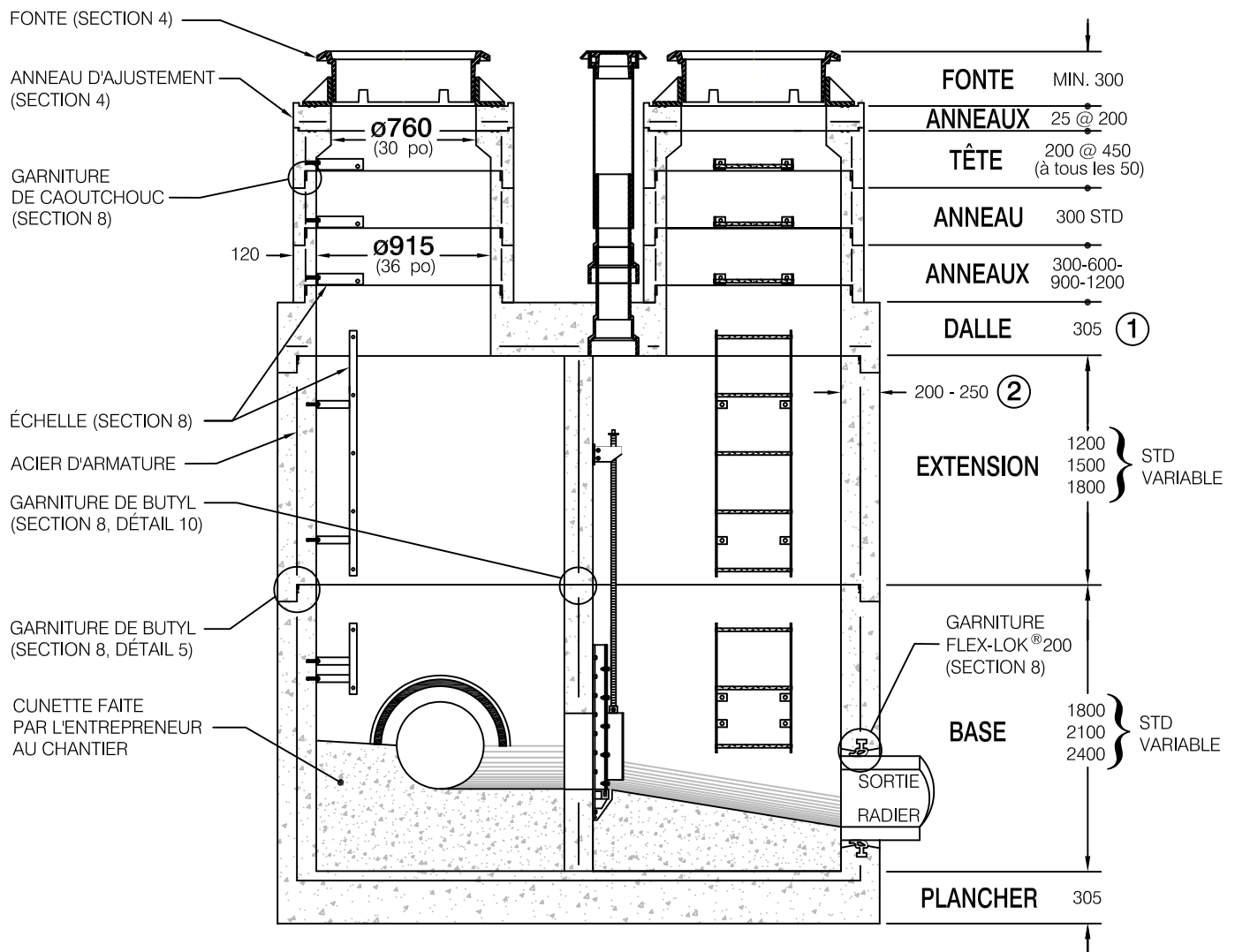
150

Chambre de régulateur de débit 2135mm x 2745mm

RD-3 Flex-Lok® 200 Type

NOTE IMPORTANTE: AFIN DE PERMETTRE L'UTILISATION DES GARNITURES FLEX-LOK® 200 DANS LA RD-3, LES CONDUITES DOIVENT RACCORDER À 90° PAR RAPPORT AUX PAROIS DE LA CHAMBRE.

LE CONCEPTEUR DOIT PRÉVOIR LES DÉGAGEMENTS MINIMUMS REQUIS DE CHAQUE CÔTÉ DES CONDUITES AINSI QUE LA POSITION DES CHEMINÉES D'ACCÈS POUR L'INSTALLATION DE SES ÉQUIPEMENTS (EX.: VANNE MURALE, CLAPET ET BOÎTE DE VANNE).



© Lécuyer et Fils Ltée. rév. SEPTEMBRE 2023 du fichier 006604, Tous droits réservés

-Chambre de régulateur préfabriquée en béton armé conforme aux normes: BNQ 2622-420 et BNQ 1809-300.

-Chambre de régulateur disponible sans garniture de caoutchouc sur demande.

① -Épaisseur variable selon les charges à prévoir.

② -Paroi de 200 ou 250 selon le projet.

-Manutentions : voir détails à la section 9.

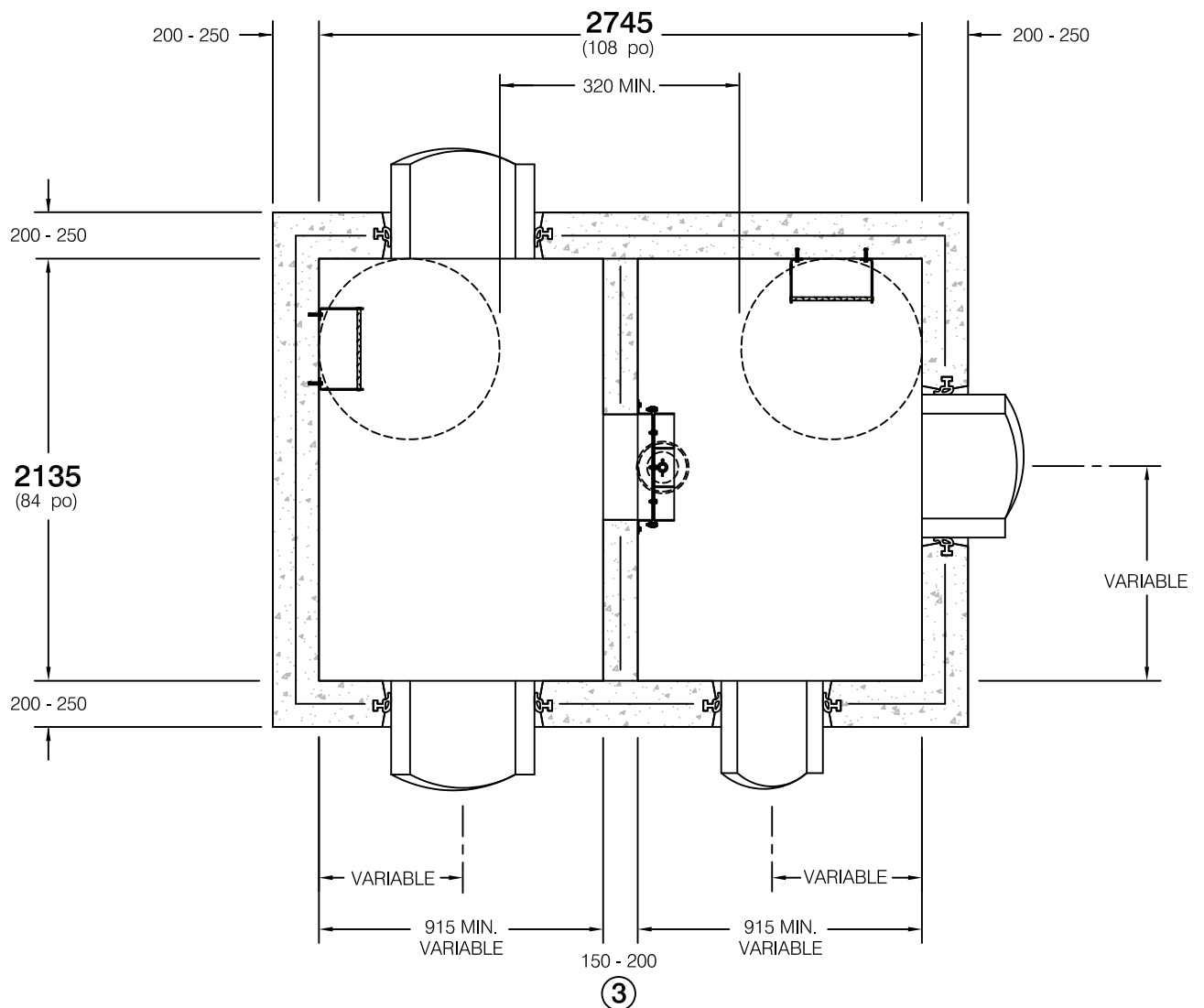
-Toutes les dimensions sont exprimées en millimètres sauf indication.

Chambre de régulateur de débit 2135mm x 2745mm

RD-3 Flex-Lok® 200 Type

NOTE IMPORTANTE: AFIN DE PERMETTRE L'UTILISATION DES GARNITURES FLEX-LOK® 200 DANS LA RD-3, LES CONDUITES DOIVENT RACCORDER À 90° PAR RAPPORT AUX PAROIS DE LA CHAMBRE.

LE CONCEPTEUR DOIT PRÉVOIR LES DÉGAGEMENTS MINIMUMS REQUIS DE CHAQUE CÔTÉ DES CONDUITES AINSI QUE LA POSITION DES CHEMINÉES D'ACCÈS POUR L'INSTALLATION DE SES ÉQUIPEMENTS (EX.: VANNE MURALE, CLAPET ET BOÎTE DE VANNE).



© Lécuyer et Fils Ltée. rév. SEPTEMBRE 2023 du fichier 006604, Tous droits réservés

③-Épaisseur de 150 ou 200 selon le cas.
-Toutes les dimensions sont exprimées en millimètres sauf indication.

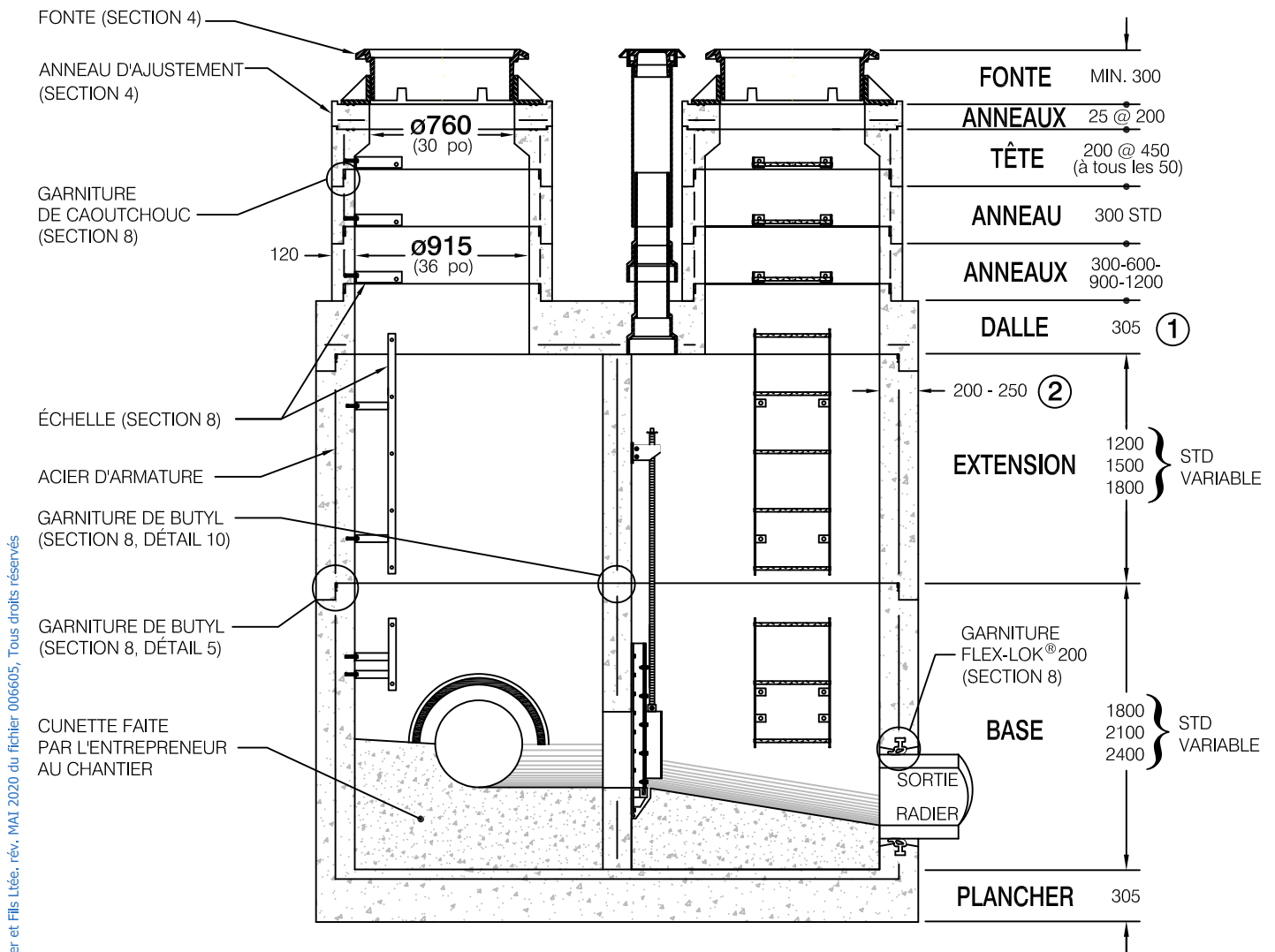
152

Chambre de régulateur de débit 2135mm x 3050mm

RD-4 Flex-Lok® 200 Type

NOTE IMPORTANTE: AFIN DE PERMETTRE L'UTILISATION DES GARNITURES FLEX-LOK® 200 DANS LA RD-4, LES CONDUITES DOIVENT RACCORDER À 90° PAR RAPPORT AUX PAROIS DE LA CHAMBRE.

LE CONCEPTEUR DOIT PRÉVOIR LES DÉGAGEMENTS MINIMUMS REQUIS DE CHAQUE CÔTÉ DES CONDUITES AINSI QUE LA POSITION DES CHEMINÉES D'ACCÈS POUR L'INSTALLATION DE SES ÉQUIPEMENTS (EX.: VANNE MURALE, CLAPET ET BOÎTE DE VANNE).



© Lécuyer et Fils Ltée. rév. MAI 2020 du fichier 006605, Tous droits réservés

-Chambre de régulateur préfabriquée en béton armé conforme aux normes: BNQ 2622-420 et BNQ 1809-300.

-Chambre de régulateur disponible sans garniture de caoutchouc sur demande.

① -Épaisseur variable selon les charges à prévoir.

② -Paroi de 200 ou 250 selon le projet.

-Manutentions : voir détails à la section 9.

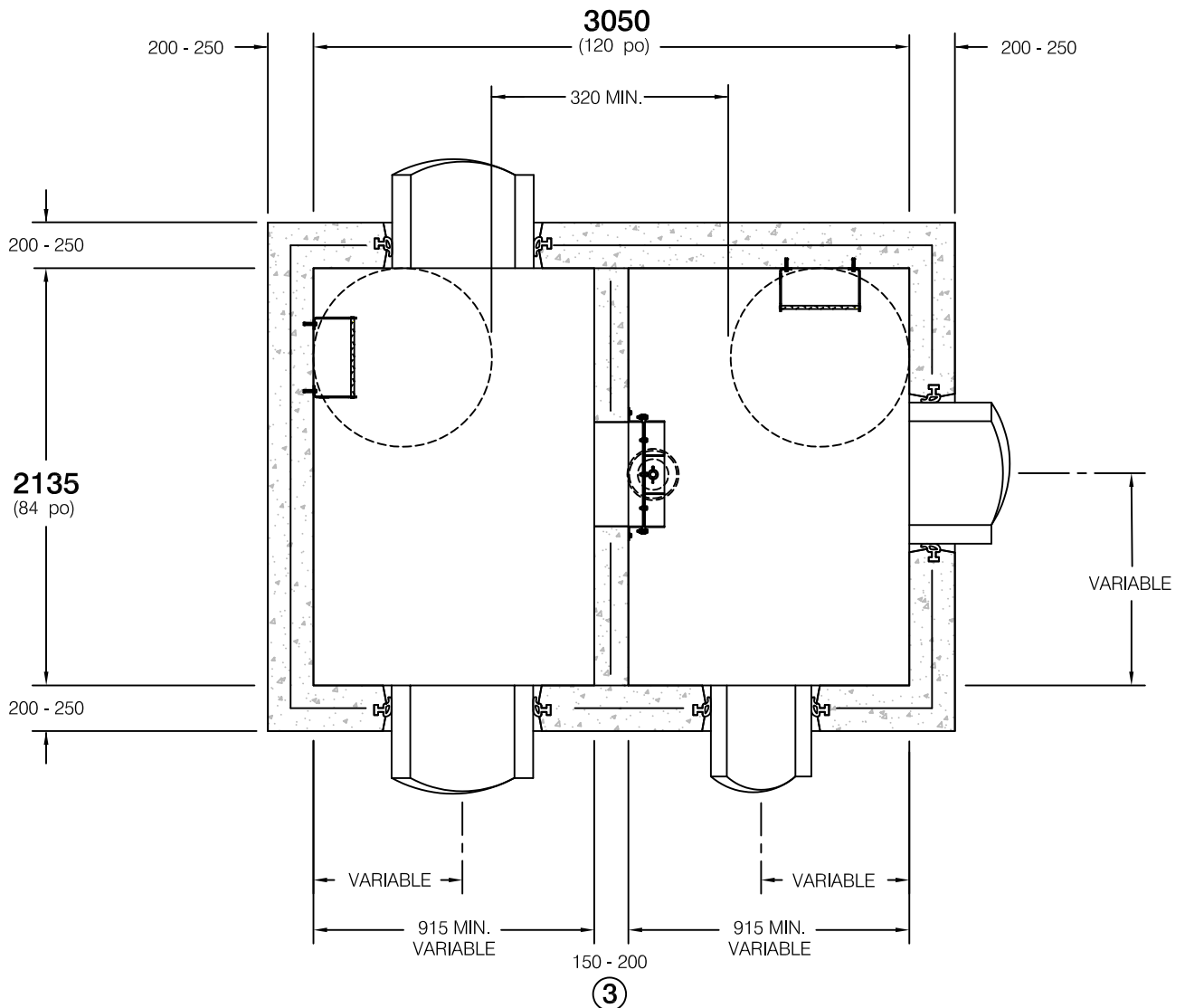
-Toutes les dimensions sont exprimées en millimètres sauf indication.

Chambre de régulateur de débit 2135mm x 3050mm

RD-4 Flex-Lok® 200
Type

NOTE IMPORTANTE: AFIN DE PERMETTRE L'UTILISATION DES GARNITURES FLEX-LOK® 200 DANS LA RD-4, LES CONDUITES DOIVENT RACCORDER À 90° PAR RAPPORT AUX PAROIS DE LA CHAMBRE.

LE CONCEPTEUR DOIT PRÉVOIR LES DÉGAGEMENTS MINIMUMS REQUIS DE CHAQUE CÔTÉ DES CONDUITES AINSI QUE LA POSITION DES CHEMINÉES D'ACCÈS POUR L'INSTALLATION DE SES ÉQUIPEMENTS (EX.: VANNE MURALE, CLAPET ET BOÎTE DE VANNE).



© Lécuyer et Fils Ltée. rév. MAI 2020 du fichier 006605, Tous droits réservés

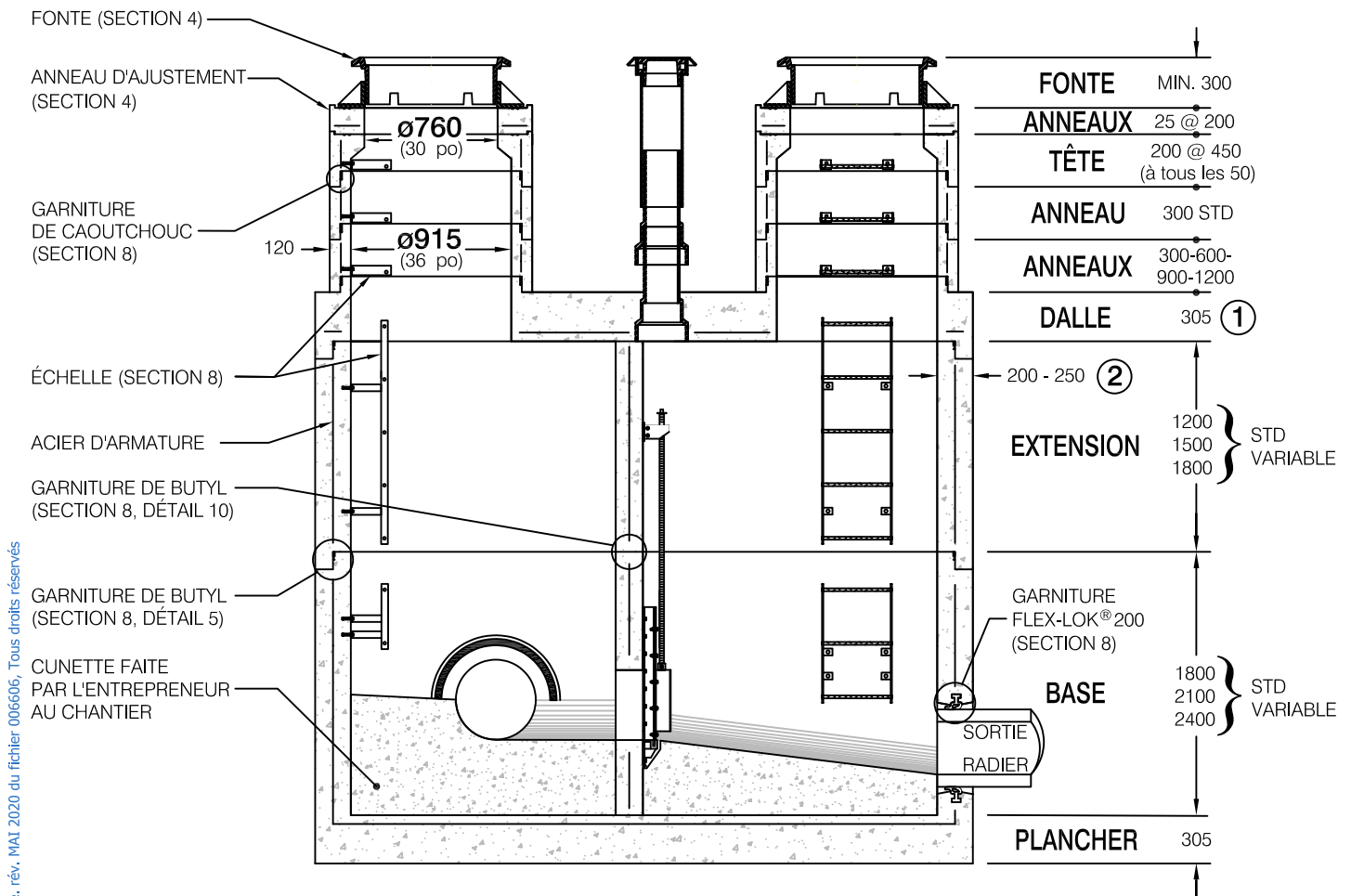
③ -Épaisseur de 150 ou 200 selon le cas.
-Toutes les dimensions sont exprimées en millimètres sauf indication.

Chambre de régulateur de débit 2135mm x 3660mm

RD-5 Flex-Lok® 200 Type

NOTE IMPORTANTE: AFIN DE PERMETTRE L'UTILISATION DES GARNITURES FLEX-LOK® 200 DANS LA RD-5, LES CONDUITES DOIVENT RACCORDER À 90° PAR RAPPORT AUX PAROIS DE LA CHAMBRE.

LE CONCEPTEUR DOIT PRÉVOIR LES DÉGAGEMENTS MINIMUMS REQUIS DE CHAQUE CÔTÉ DES CONDUITES AINSI QUE LA POSITION DES CHEMINÉES D'ACCÈS POUR L'INSTALLATION DE SES ÉQUIPEMENTS (EX.: VANNE MURALE, CLAPET ET BOÎTE DE VANNE).



© Lécuyer et Fils Ltée. rév. MAI 2020 du fichier 006606. Tous droits réservés

-Chambre de régulateur préfabriquée en béton armé conforme aux normes: BNQ 2622-420 et BNQ 1809-300.

-Chambre de régulateur disponible sans garniture de caoutchouc sur demande.

① -Épaisseur variable selon les charges à prévoir.

② -Paroi de 200 ou 250 selon le projet.

-Manutentions : voir détails à la section 9.

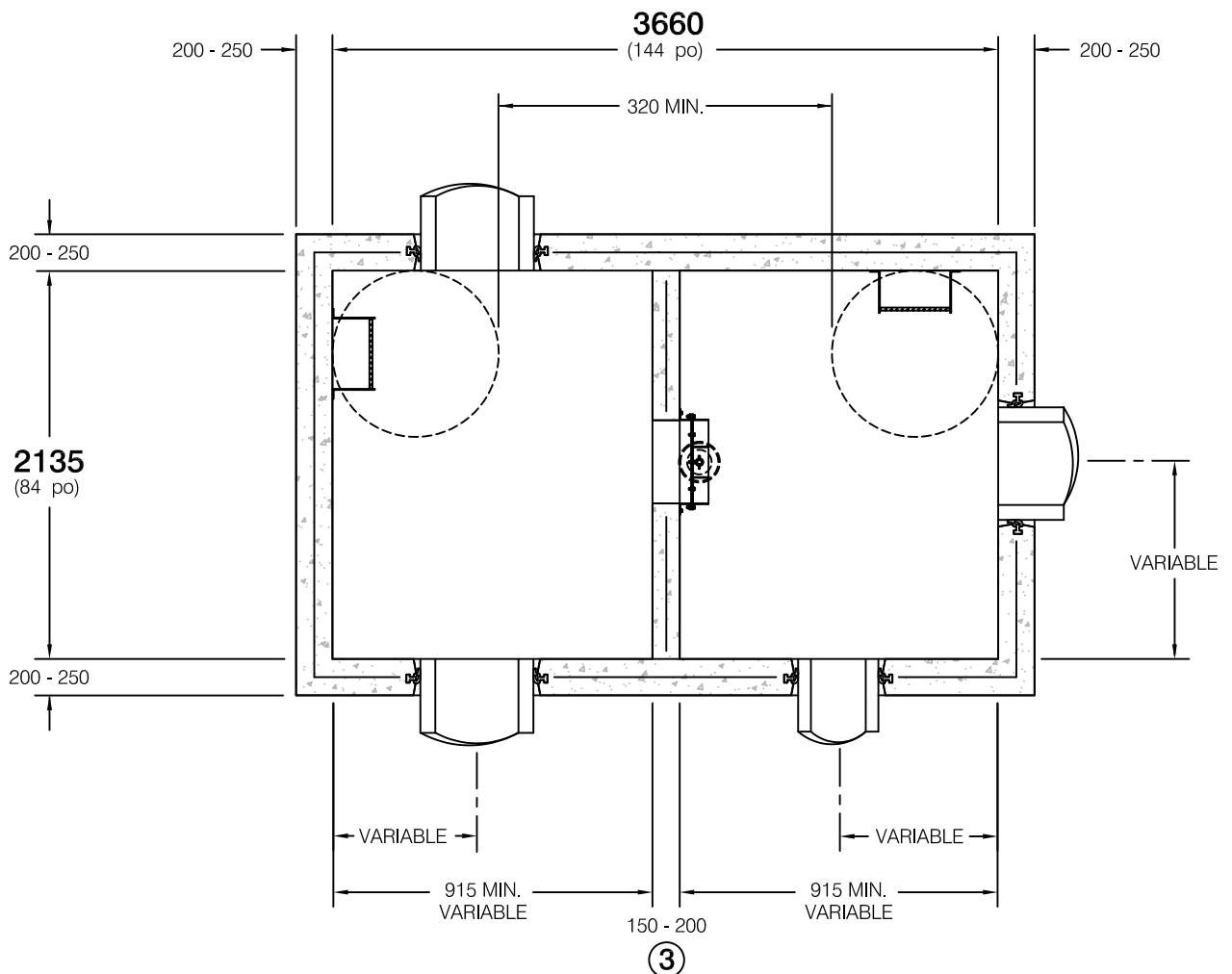
-Toutes les dimensions sont exprimées en millimètres sauf indication.

Chambre de régulateur de débit 2135mm x 3660mm

RD-5 Flex-Lok® 200
Type

NOTE IMPORTANTE: AFIN DE PERMETTRE L'UTILISATION DES GARNITURES FLEX-LOK® 200 DANS LA RD-5, LES CONDUITES DOIVENT RACCORDER À 90° PAR RAPPORT AUX PAROIS DE LA CHAMBRE.

LE CONCEPTEUR DOIT PRÉVOIR LES DÉGAGEMENTS MINIMUMS REQUIS DE CHAQUE CÔTÉ DES CONDUITES AINSI QUE LA POSITION DES CHEMINÉES D'ACCÈS POUR L'INSTALLATION DE SES ÉQUIPEMENTS (EX.: VANNE MURALE, CLAPET ET BOÎTE DE VANNE).



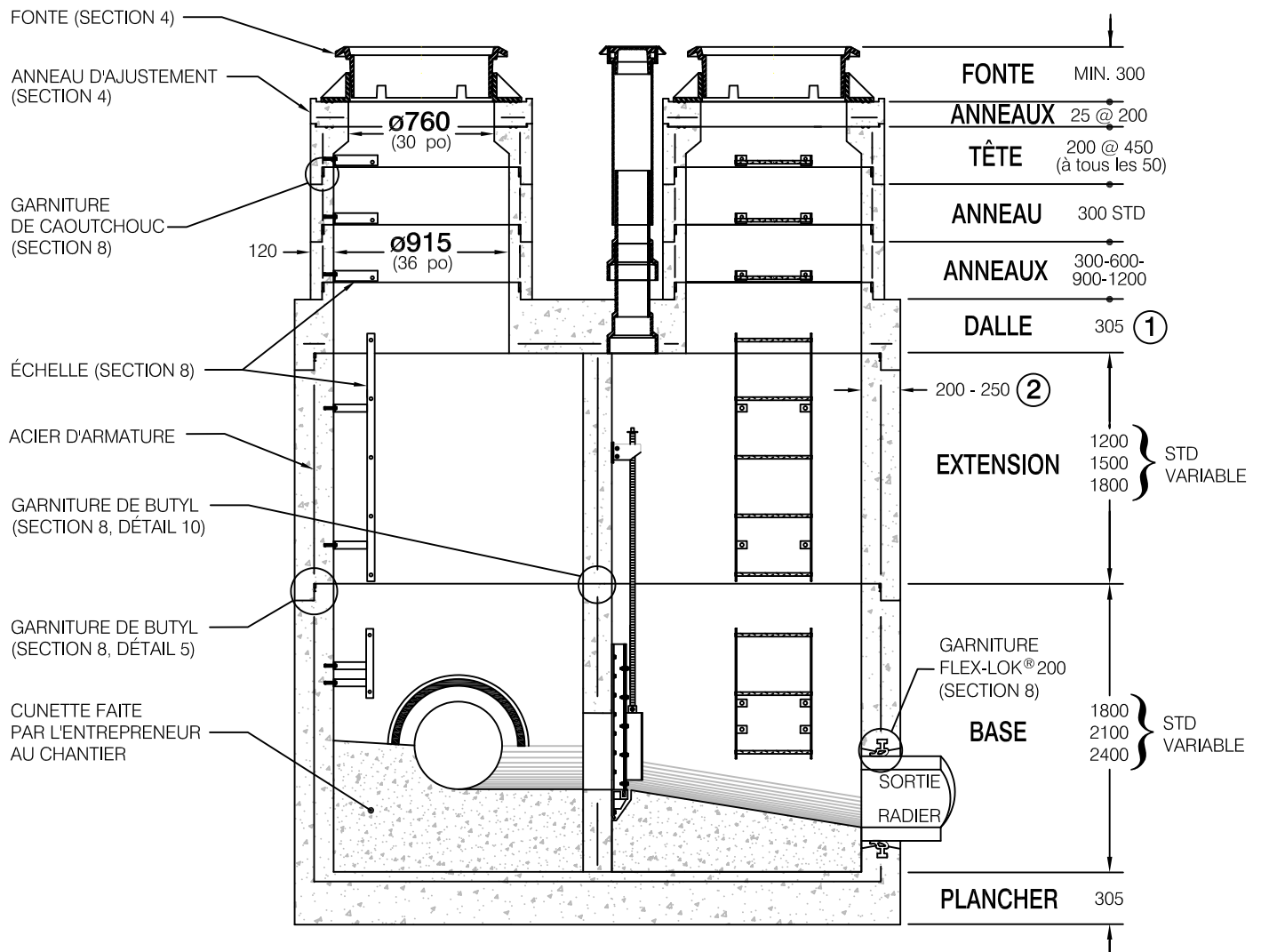
③ -Épaisseur de 150 ou 200 selon le cas.
-Toutes les dimensions sont exprimées en millimètres sauf indication.

Chambre de régulateur de débit 2435mm x 3050mm

RD-6 Flex-Lok® 200 Type

NOTE IMPORTANTE: AFIN DE PERMETTRE L'UTILISATION DES GARNITURES FLEX-LOK® 200 DANS LA RD-6, LES CONDUITES DOIVENT RACCORDER À 90° PAR RAPPORT AUX PAROIS DE LA CHAMBRE.

LE CONCEPTEUR DOIT PRÉVOIR LES DÉGAGEMENTS MINIMUMS REQUIS DE CHAQUE CÔTÉ DES CONDUITES AINSI QUE LA POSITION DES CHEMINÉES D'ACCÈS POUR L'INSTALLATION DE SES ÉQUIPEMENTS (EX.: VANNE MURALE, CLAPET ET BOÎTE DE VANNE).



© Lécuyer et Fils Ltée. rév. MAI 2020 du fichier 006607, Tous droits réservés

-Chambre de régulateur préfabriquée en béton armé conforme aux normes: BNQ 2622-420 et BNQ 1809-300.

-Chambre de régulateur disponible sans garniture de caoutchouc sur demande.

① -Épaisseur variable selon les charges à prévoir.

② -Paroi de 200 ou 250 selon le projet.

-Manutentions : voir détails à la section 9.

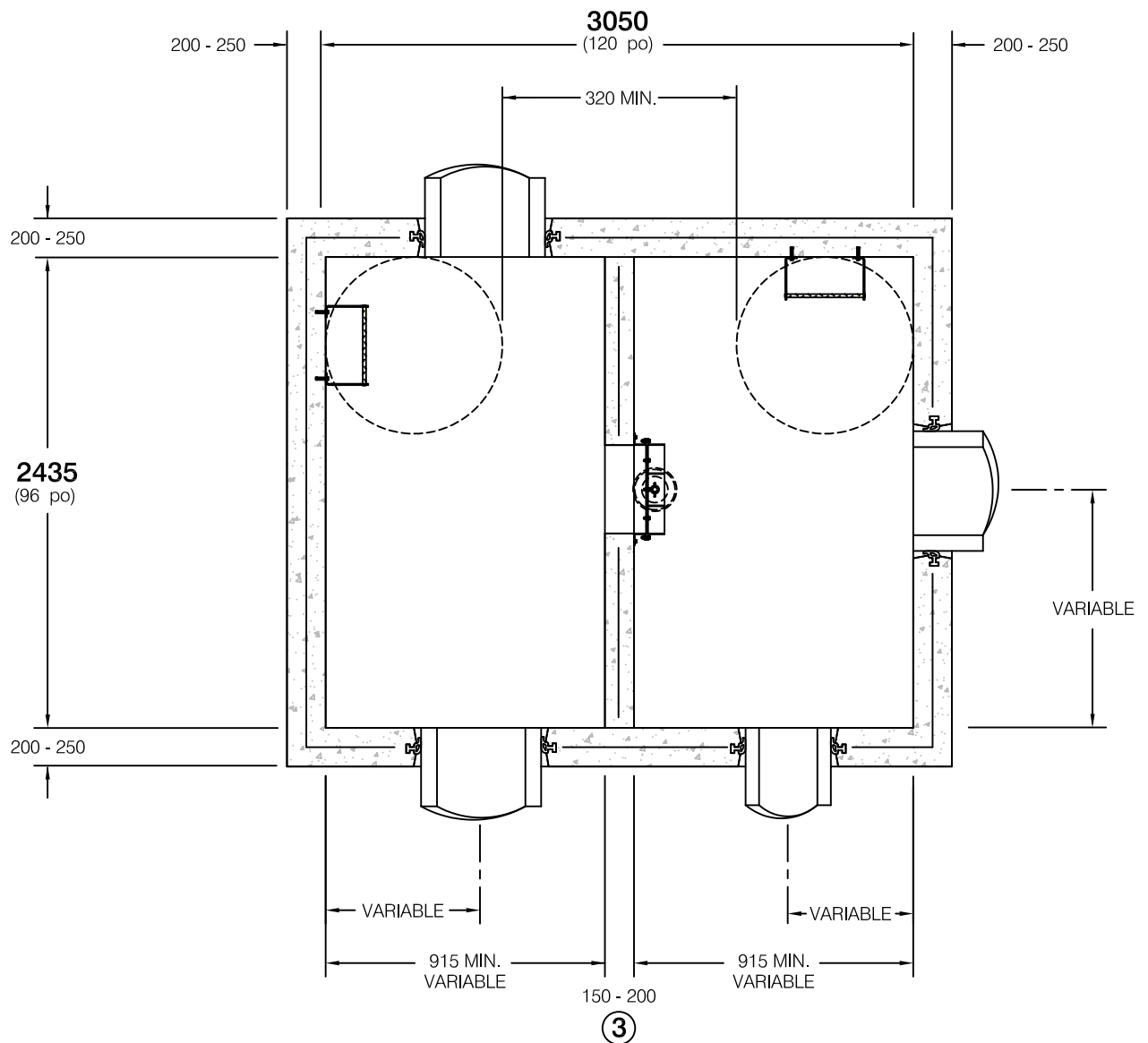
-Toutes les dimensions sont exprimées en millimètres sauf indication.

Chambre de régulateur de débit 2435mm x 3050mm

RD-6 Flex-Lok® 200
Type

NOTE IMPORTANTE: AFIN DE PERMETTRE L'UTILISATION DES GARNITURES FLEX-LOK® 200 DANS LA RD-6, LES CONDUITES DOIVENT RACCORDER À 90° PAR RAPPORT AUX PAROIS DE LA CHAMBRE.

LE CONCEPTEUR DOIT PRÉVOIR LES DÉGAGEMENTS MINIMUMS REQUIS DE CHAQUE CÔTÉ DES CONDUITES AINSI QUE LA POSITION DES CHEMINÉES D'ACCÈS POUR L'INSTALLATION DE SES ÉQUIPEMENTS (EX.: VANNE MURALE, CLAPET ET BOÎTE DE VANNE).



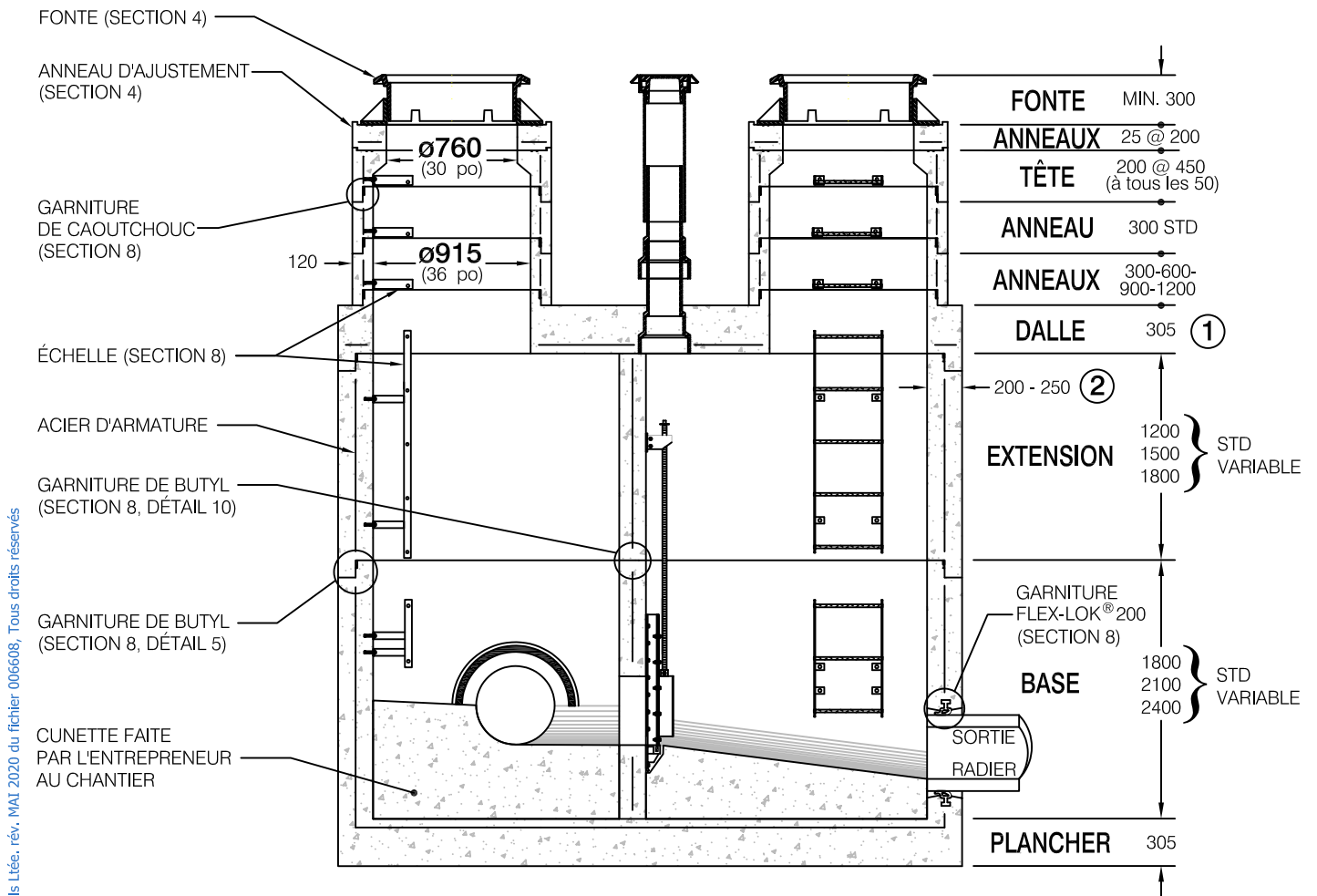
③-Épaisseur de 150 ou 200 selon le cas.
-Toutes les dimensions sont exprimées en millimètres sauf indication.

Chambre de régulateur de débit 2435mm x 3505mm

RD-7 Flex-Lok® 200 Type

NOTE IMPORTANTE: AFIN DE PERMETTRE L'UTILISATION DES GARNITURES FLEX-LOK® 200 DANS LA RD-7, LES CONDUITES DOIVENT RACCORDER À 90° PAR RAPPORT AUX PAROIS DE LA CHAMBRE.

LE CONCEPTEUR DOIT PRÉVOIR LES DÉGAGEMENTS MINIMUMS REQUIS DE CHAQUE CÔTÉ DES CONDUITES AINSI QUE LA POSITION DES CHEMINÉES D'ACCÈS POUR L'INSTALLATION DE SES ÉQUIPEMENTS (EX.: VANNE MURALE, CLAPET ET BOÎTE DE VANNE).



© Lécuyer et Fils Ltée. rév. MAI 2020 du fichier 006608. Tous droits réservés

-Chambre de régulateur préfabriquée en béton armé conforme aux normes: BNQ 2622-420 et BNQ 1809-300.

-Chambre de régulateur disponible sans garniture de caoutchouc sur demande.

①-Épaisseur variable selon les charges à prévoir.

②-Paroi de 200 ou 250 selon le projet.

-Manutentions : voir détails à la section 9.

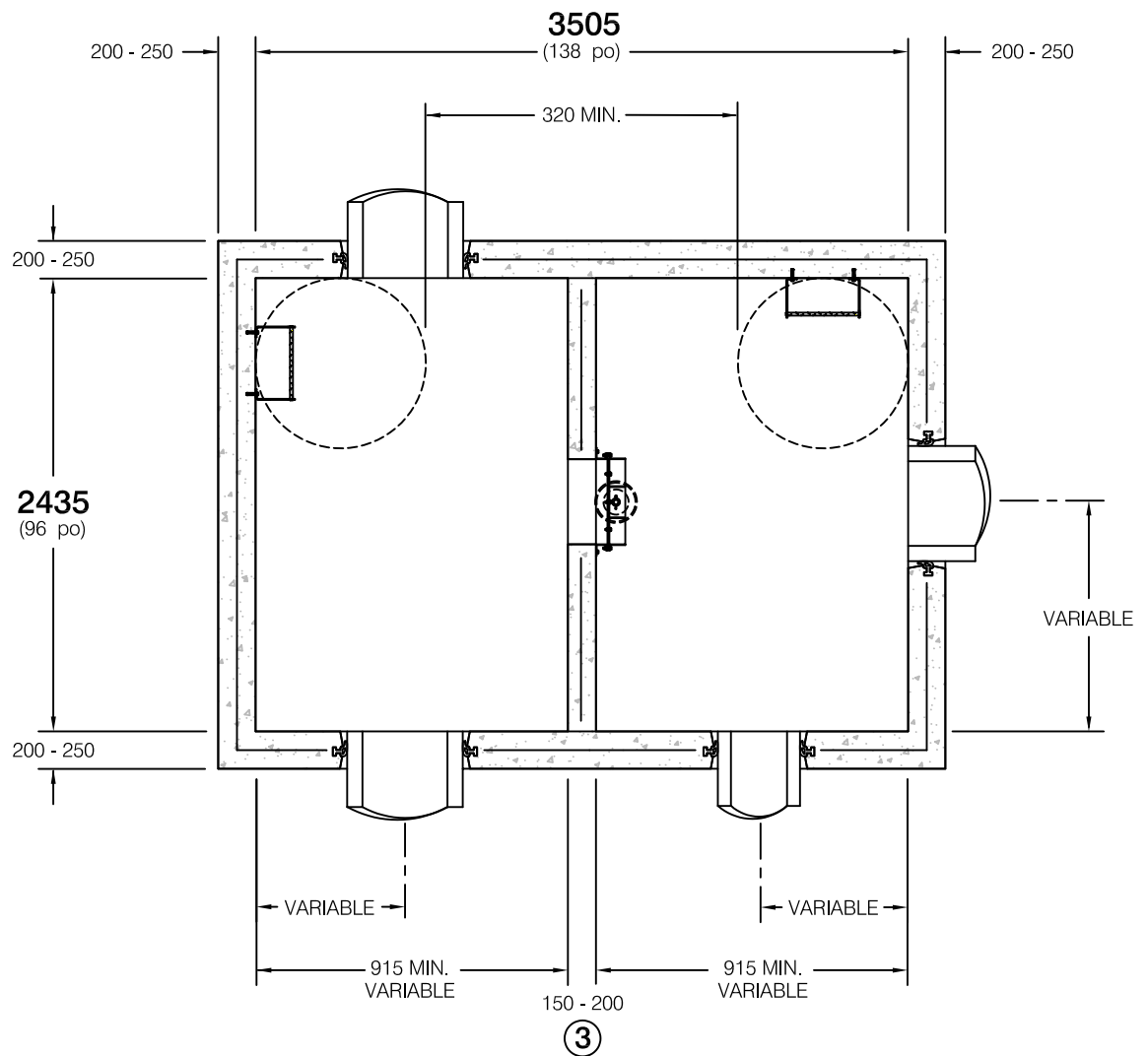
-Toutes les dimensions sont exprimées en millimètres sauf indication.

Chambre de régulateur de débit 2435mm x 3505mm

RD-7 Flex-Lok® 200 Type

NOTE IMPORTANTE: AFIN DE PERMETTRE L'UTILISATION DES GARNITURES FLEX-LOK® 200 DANS LA RD-7, LES CONDUITES DOIVENT RACCORDER À 90° PAR RAPPORT AUX PAROIS DE LA CHAMBRE.

LE CONCEPTEUR DOIT PRÉVOIR LES DÉGAGEMENTS MINIMUMS REQUIS DE CHAQUE CÔTÉ DES CONDUITES AINSI QUE LA POSITION DES CHEMINÉES D'ACCÈS POUR L'INSTALLATION DE SES ÉQUIPEMENTS (EX.: VANNE MURALE, CLAPET ET BOÎTE DE VANNE).



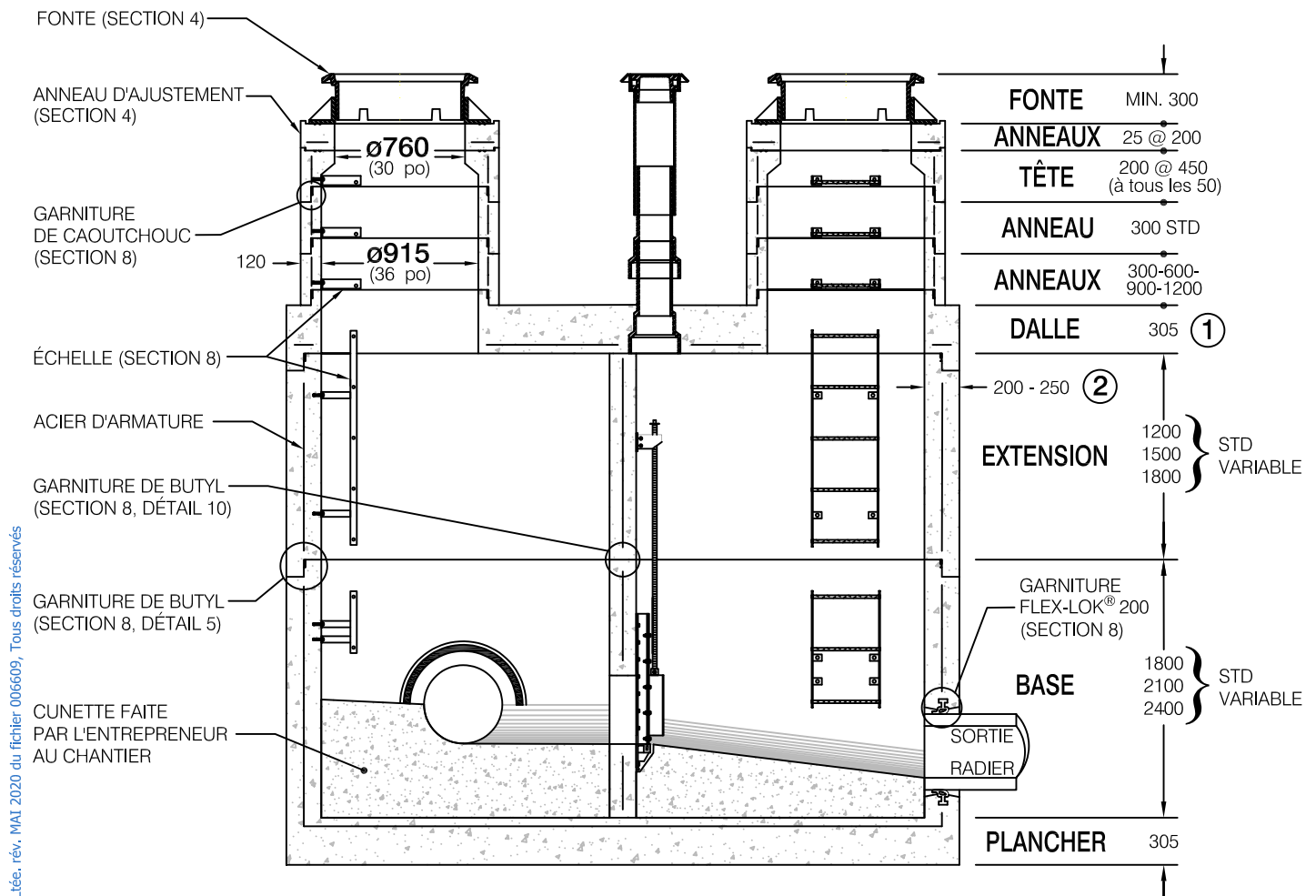
- ③ -Épaisseur de 150 ou 200 selon le cas.
-Toutes les dimensions sont exprimées en millimètres sauf indication.

Chambre de régulateur de débit 2435mm x 3660mm

RD-8 Flex-Lok® 200 Type

NOTE IMPORTANTE: AFIN DE PERMETTRE L'UTILISATION DES GARNITURES FLEX-LOK® 200 DANS LA RD-8, LES CONDUITES DOIVENT RACCORDER À 90° PAR RAPPORT AUX PAROIS DE LA CHAMBRE.

LE CONCEPTEUR DOIT PRÉVOIR LES DÉGAGEMENTS MINIMUMS REQUIS DE CHAQUE CÔTÉ DES CONDUITES AINSI QUE LA POSITION DES CHEMINÉES D'ACCÈS POUR L'INSTALLATION DE SES ÉQUIPEMENTS (EX.: VANNE MURALE, CLAPET ET BOÎTE DE VANNE).



© Lécuyer et Fils Ltée. rév. MAI 2020 du fichier 006609, Tous droits réservés

-Chambre de régulateur préfabriquée en béton armé conforme aux normes: BNQ 2622-420 et BNQ 1809-300.

-Chambre de régulateur disponible sans garniture de caoutchouc sur demande.

① -Épaisseur variable selon les charges à prévoir.

② -Paroi de 200 ou 250 selon le projet.

-Manutentions : voir détails à la section 9.

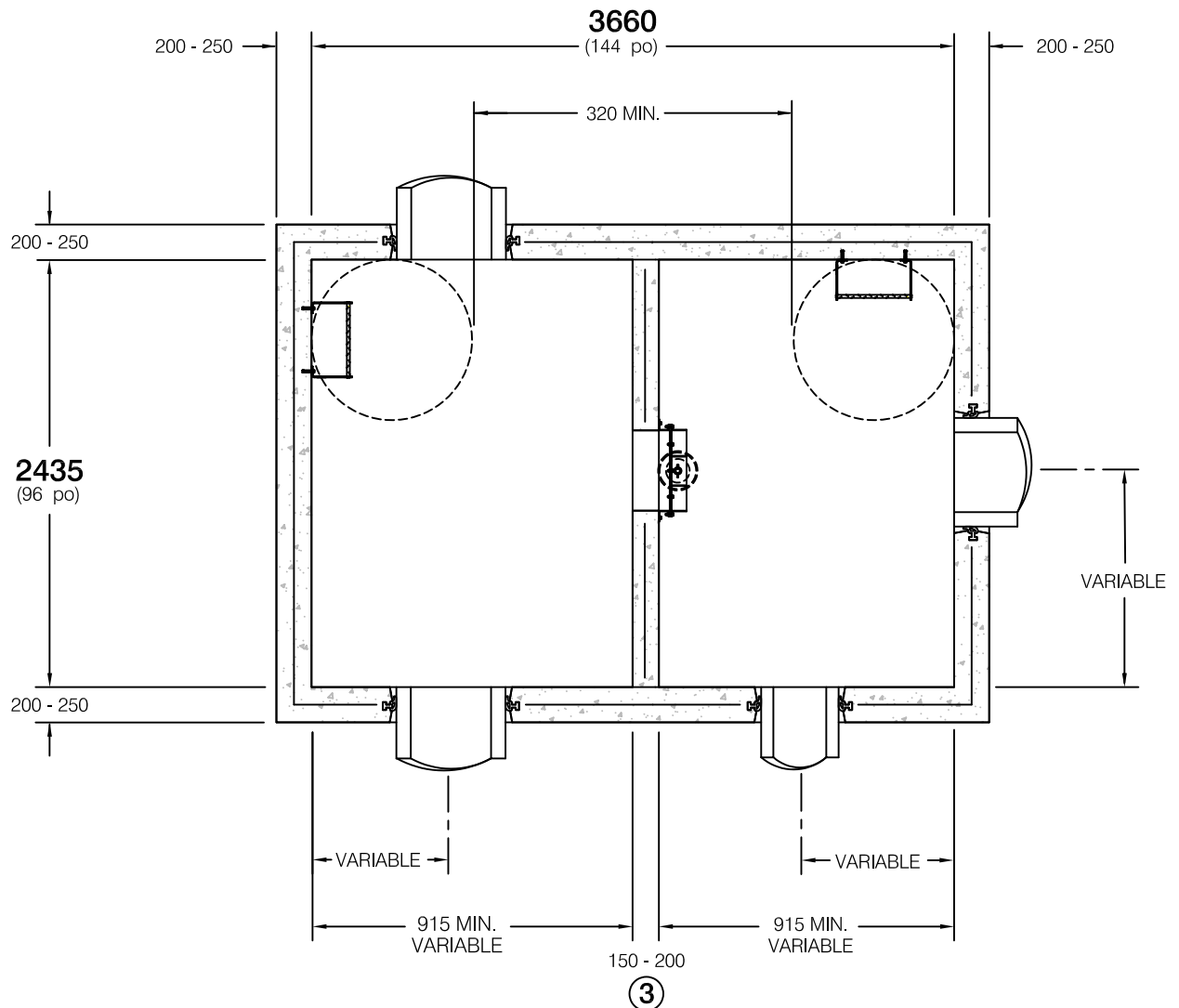
-Toutes les dimensions sont exprimées en millimètres sauf indication.

Chambre de régulateur de débit 2435mm x 3660mm

RD-8 Flex-Lok® 200 Type

NOTE IMPORTANTE: AFIN DE PERMETTRE L'UTILISATION DES GARNITURES FLEX-LOK® 200 DANS LA RD-8, LES CONDUITES DOIVENT RACCORDER À 90° PAR RAPPORT AUX PAROIS DE LA CHAMBRE.

LE CONCEPTEUR DOIT PRÉVOIR LES DÉGAGEMENTS MINIMUMS REQUIS DE CHAQUE CÔTÉ DES CONDUITES AINSI QUE LA POSITION DES CHEMINÉES D'ACCÈS POUR L'INSTALLATION DE SES ÉQUIPEMENTS (EX.: VANNE MURALE, CLAPET ET BOÎTE DE VANNE).



© Lécuyer et Fils Ltée. rév. MAI 2020 du fichier 006609, Tous droits réservés

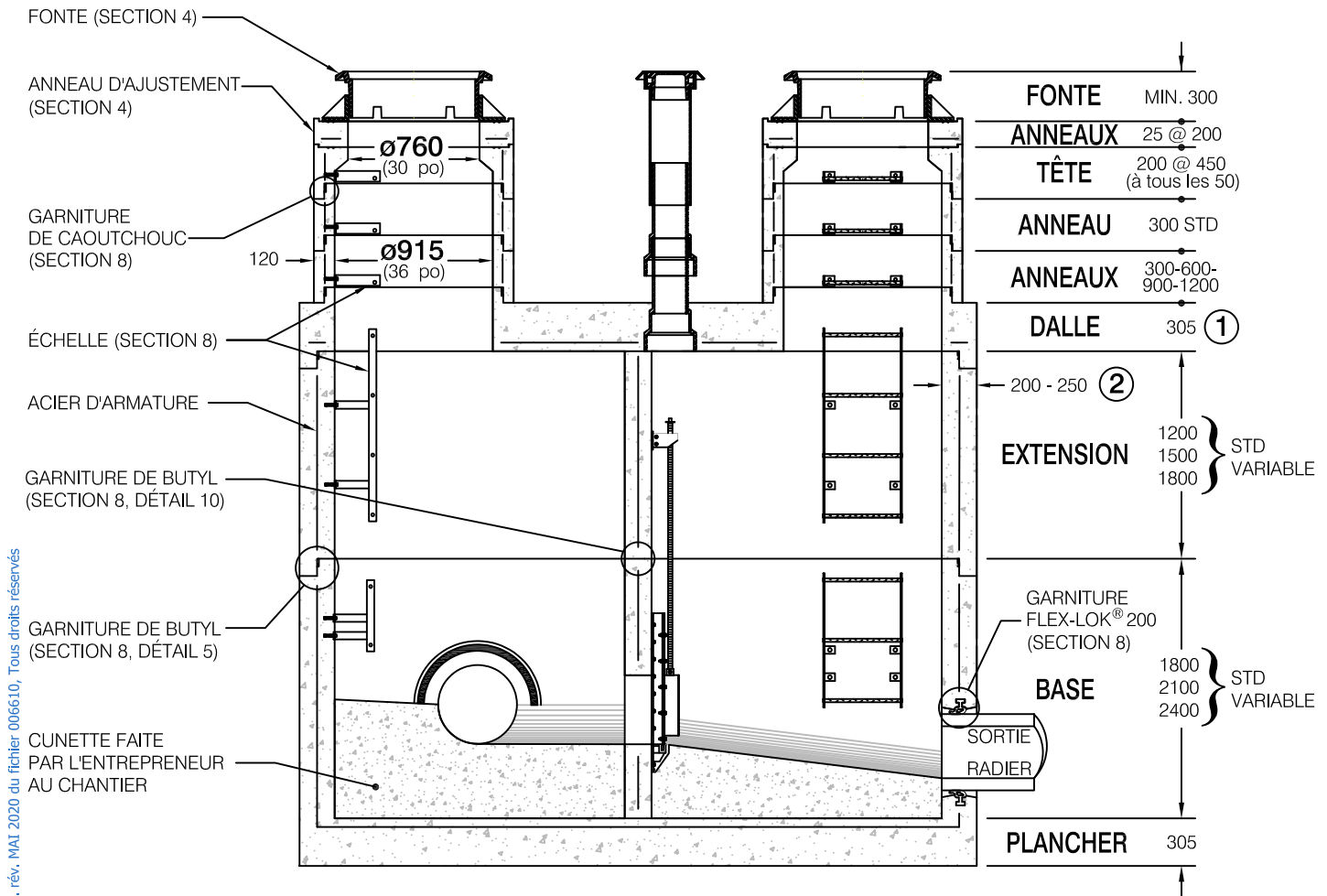
③ -Épaisseur de 150 ou 200 selon le cas.
-Toutes les dimensions sont exprimées en millimètres sauf indication.

Chambre de régulateur de débit 2745mm x 3660mm

RD-9 Flex-Lok® 200 Type

NOTE IMPORTANTE: AFIN DE PERMETTRE L'UTILISATION DES GARNITURES FLEX-LOK® 200 DANS LA RD-9, LES CONDUITES DOIVENT RACCORDER À 90° PAR RAPPORT AUX PAROIS DE LA CHAMBRE.

LE CONCEPTEUR DOIT PRÉVOIR LES DÉGAGEMENTS MINIMUMS REQUIS DE CHAQUE CÔTÉ DES CONDUITES AINSI QUE LA POSITION DES CHEMINÉES D'ACCÈS POUR L'INSTALLATION DE SES ÉQUIPEMENTS (EX.: VANNE MURALE, CLAPET ET BOÎTE DE VANNE).



© Lécuyer et Fils Ltée. rév. MAI 2020 du fichier 006610. Tous droits réservés

-Chambre de régulateur préfabriquée en béton armé conforme aux normes: BNQ 2622-420 et BNQ 1809-300.

-Chambre de régulateur disponible sans garniture de caoutchouc sur demande.

① -Épaisseur variable selon les charges à prévoir.

② -Pari de 200 ou 250 selon le projet.

-Manutentions : voir détails à la section 9.

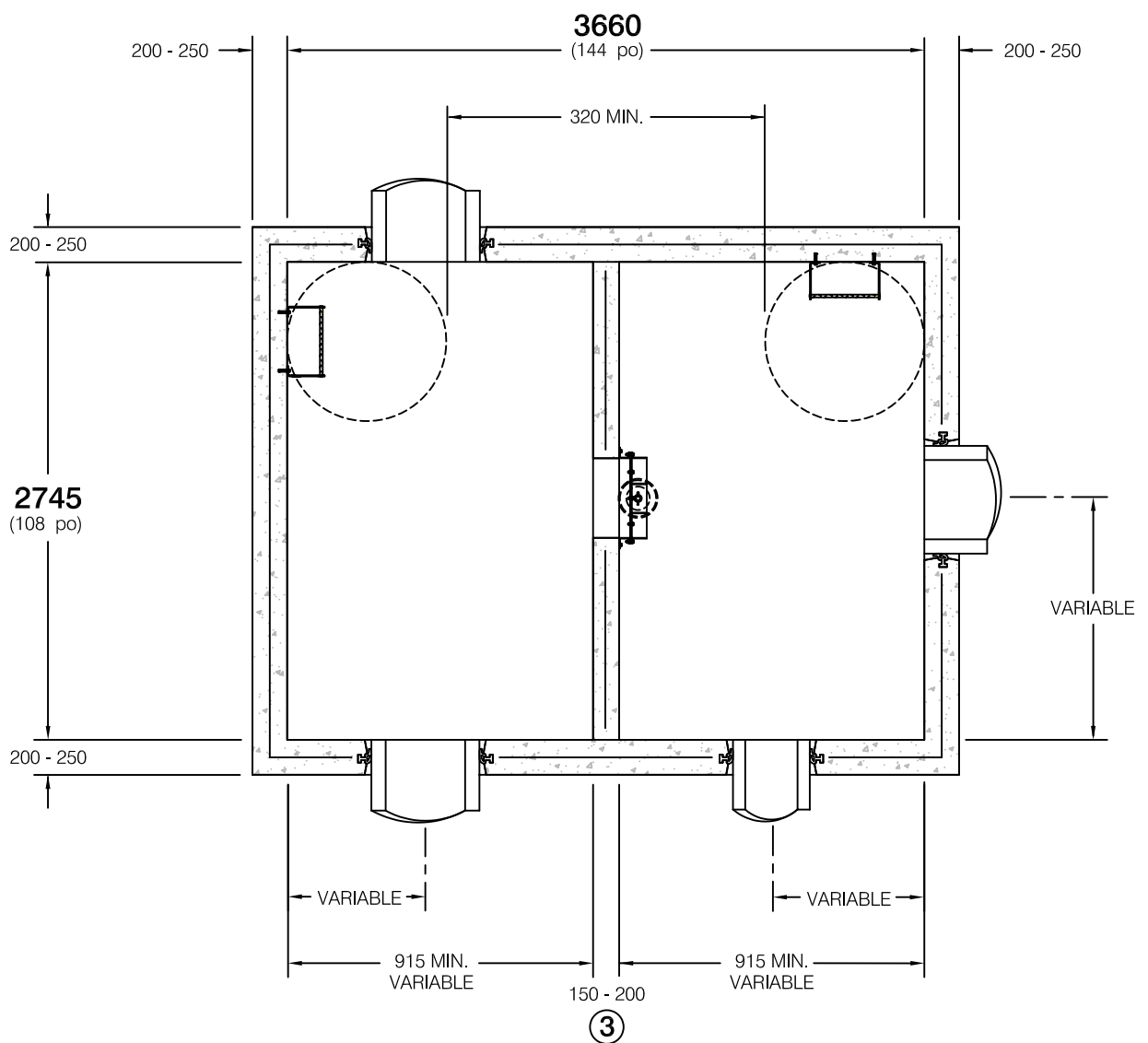
-Toutes les dimensions sont exprimées en millimètres sauf indication.

Chambre de régulateur de débit 2745mm x 3660mm

RD-9 Flex-Lok® 200
Type

NOTE IMPORTANTE: AFIN DE PERMETTRE L'UTILISATION DES GARNITURES FLEX-LOK® 200 DANS LA RD-9, LES CONDUITES DOIVENT RACCORDER À 90° PAR RAPPORT AUX PAROIS DE LA CHAMBRE.

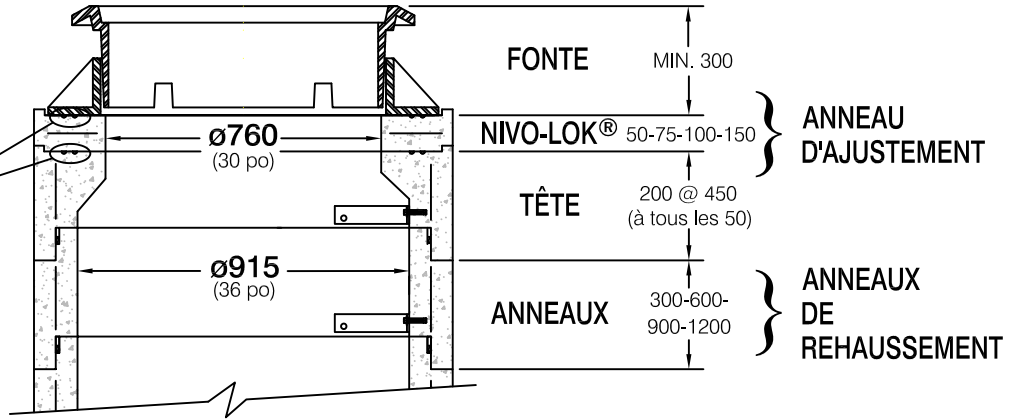
LE CONCEPTEUR DOIT PRÉVOIR LES DÉGAGEMENTS MINIMUMS REQUIS DE CHAQUE CÔTÉ DES CONDUITES AINSI QUE LA POSITION DES CHEMINÉES D'ACCÈS POUR L'INSTALLATION DE SES ÉQUIPEMENTS (EX.: VANNE MURALE, CLAPET ET BOÎTE DE VANNE).



③-Épaisseur de 150 ou 200 selon le cas.
-Toutes les dimensions sont exprimées en millimètres sauf indication.

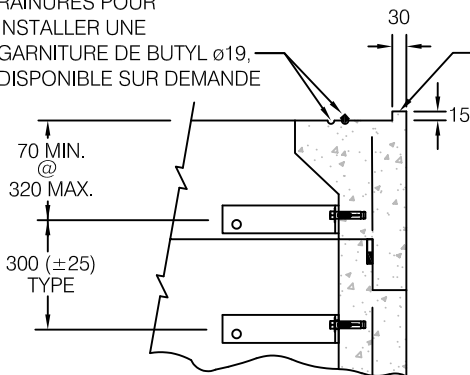
Option 1: Anneau d'ajustement NIVO-LOK®

GARNITURE DE BUTYL DISPONIBLE SUR DEMANDE (SECTION 8, DÉTAIL 6)



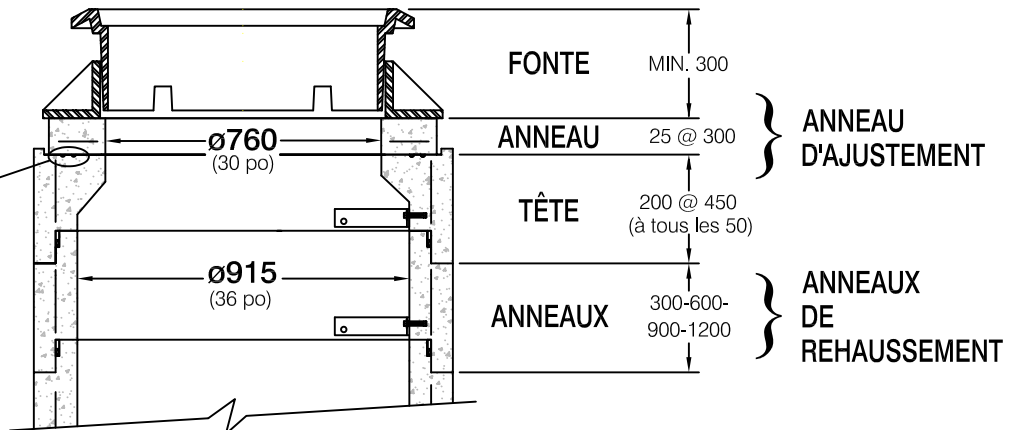
RAINURES POUR INSTALLER UNE GARNITURE DE BUTYL $\varnothing 19$, DISPONIBLE SUR DEMANDE

SAILLIE SUR LE POURTOUR DE LA TÊTE POUR PERMETTRE LA LOCALISATION DU CADRE EN FONTE



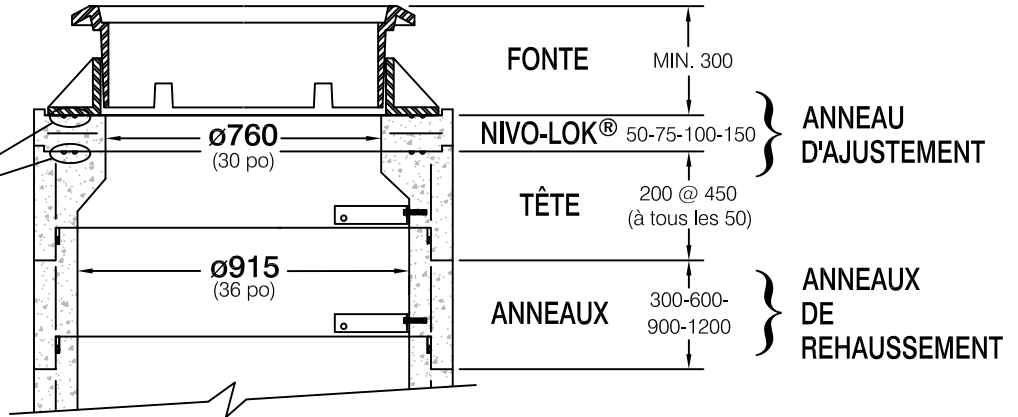
Option 2: Anneau d'ajustement $\varnothing 760$ plat sur les deux côtés

GARNITURE DE BUTYL DISPONIBLE SUR DEMANDE (SECTION 8, DÉTAIL 6)



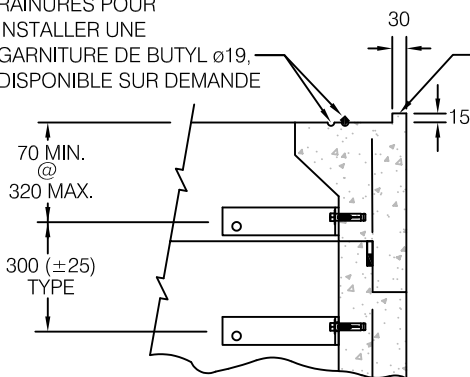
Option 1: Anneau d'ajustement NIVO-LOK®

GARNITURE DE BUTYL DISPONIBLE SUR DEMANDE (SECTION 8, DÉTAIL 6)



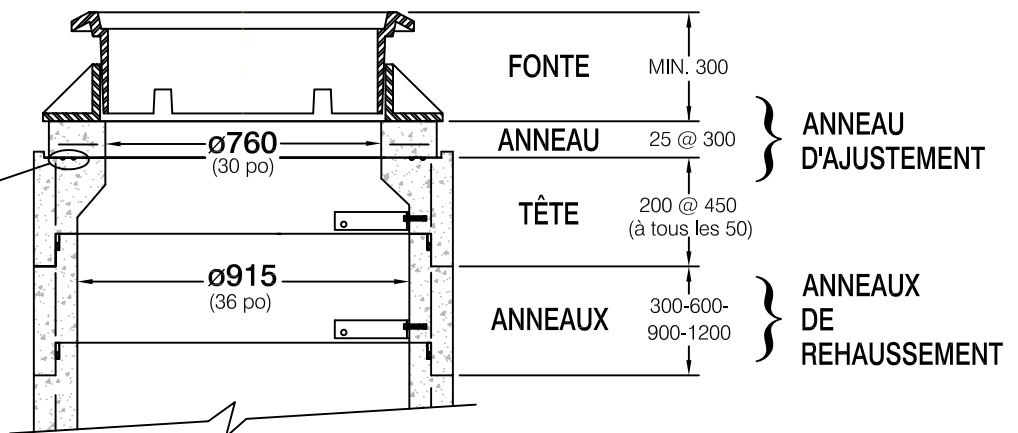
RAINURES POUR INSTALLER UNE GARNITURE DE BUTYL $\varnothing 19$, DISPONIBLE SUR DEMANDE

SAILLIE SUR LE POURTOUR DE LA TÊTE POUR PERMETTRE LA LOCALISATION DU CADRE EN FONTE

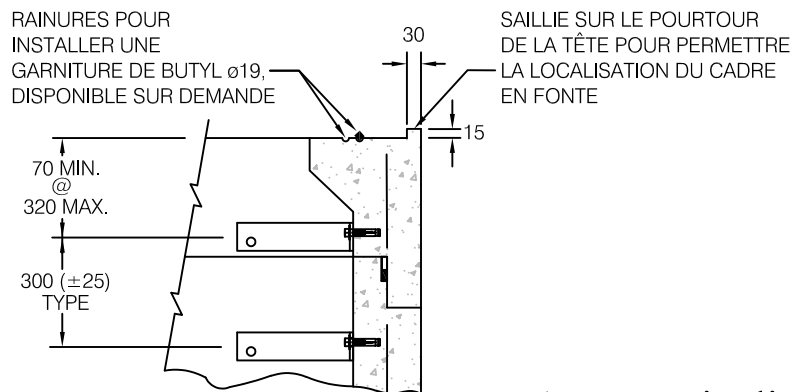
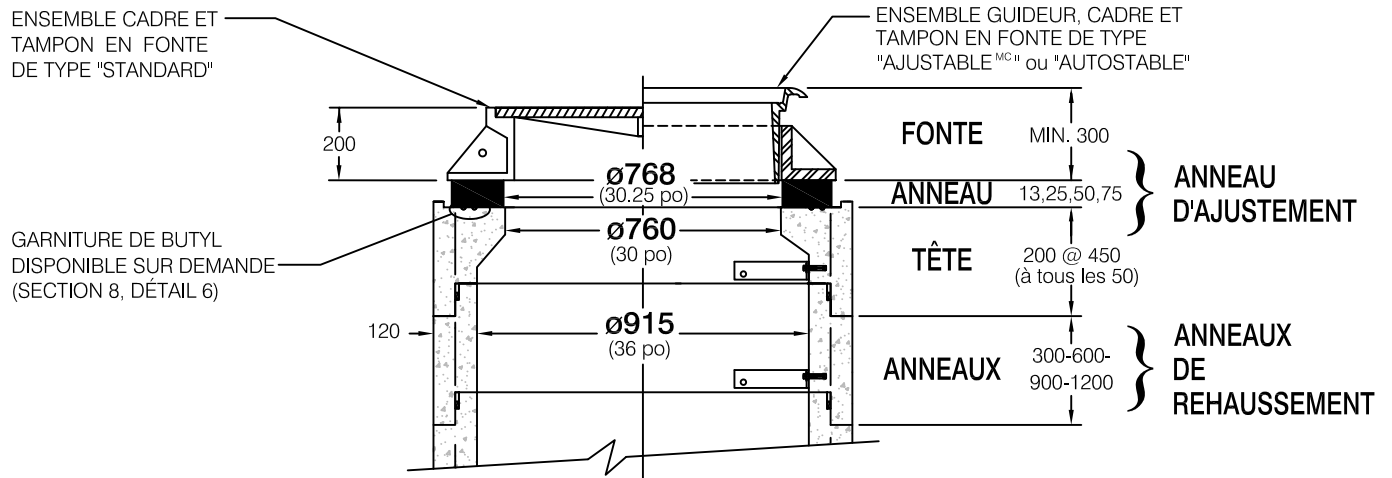


Option 2: Anneau d'ajustement $\varnothing 760$ plat sur les deux côtés

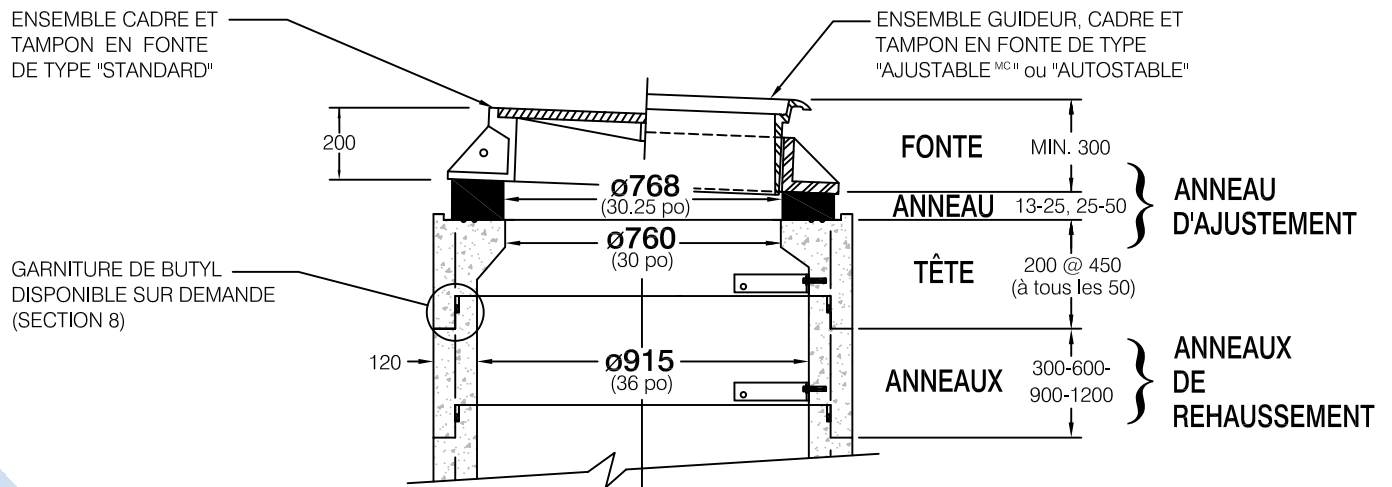
GARNITURE DE BUTYL DISPONIBLE SUR DEMANDE (SECTION 8, DÉTAIL 6)



Anneaux plats



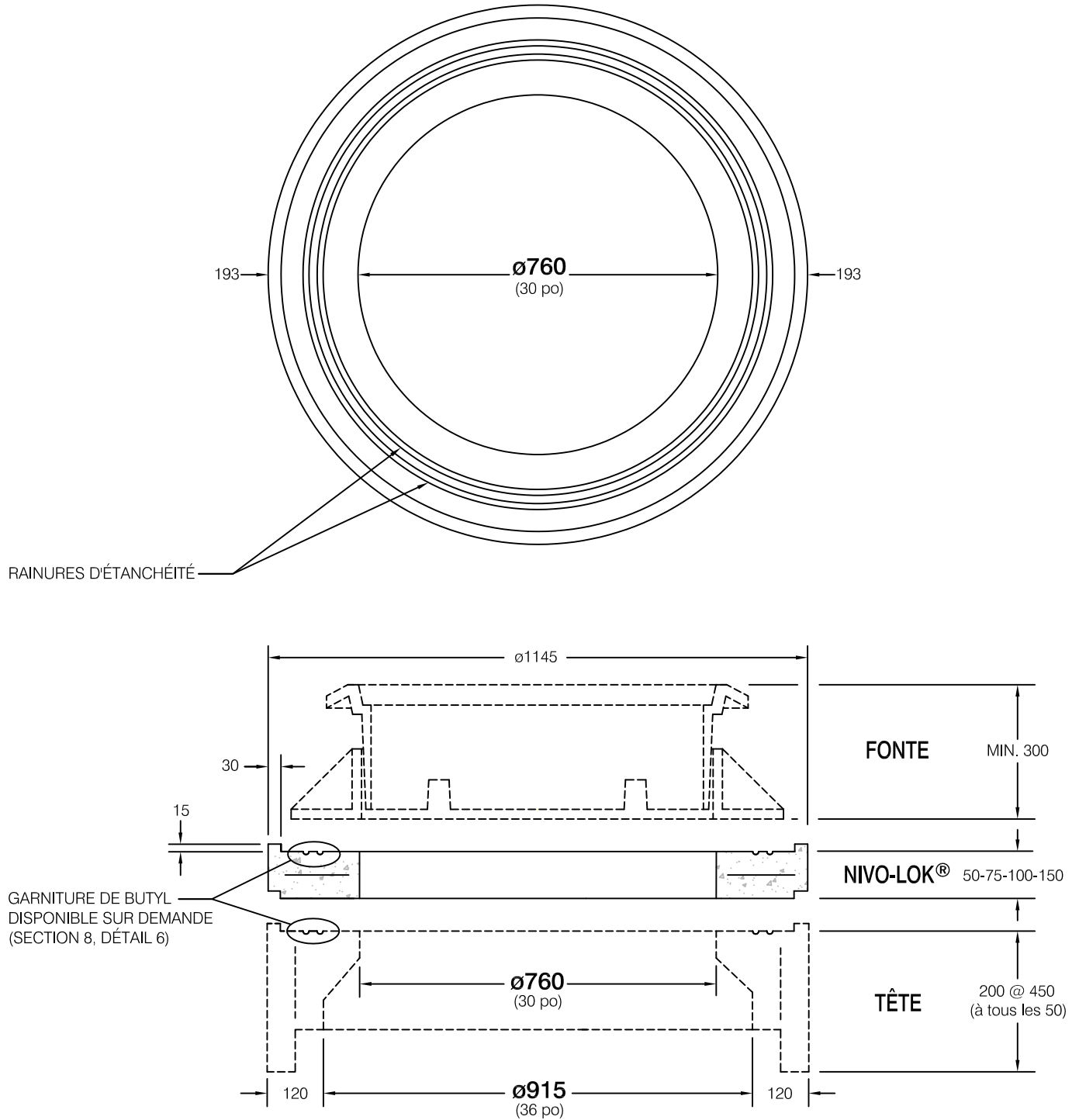
Anneaux inclinés



- Anneau d'ajustement en caoutchouc conforme aux différentes normes ASTM applicables.
- Veuillez consulter notre département technique pour de plus amples informations.
- Toutes les dimensions sont exprimées en millimètres sauf indication.

Anneau d'ajustement pour cheminée d'accès ø915mm

NIVO-LOK®
Type

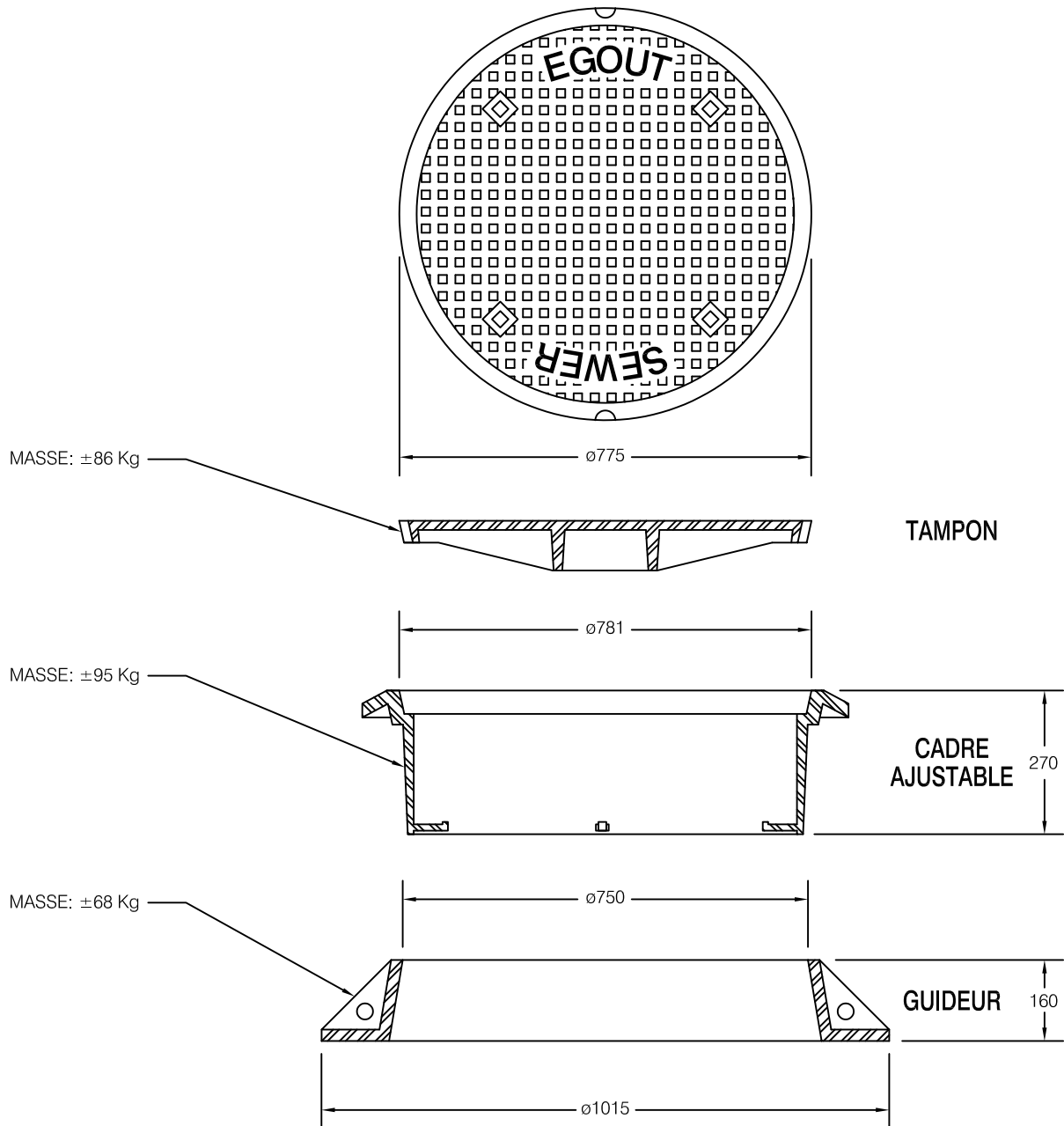


- Anneau de nivellement préfabriqué en béton armé conforme aux normes: BNQ 2622-420 et BNQ 1809-300.
- Manutentions : voir détails à la section 9.
- Toutes les dimensions sont exprimées en millimètres sauf indication.

Cette page est laissée volontairement
vide pour assurer une meilleure
présentation lors de l'impression
du catalogue en format recto-verso

Guideur, cadre et tampon en fonte pour regard d'égout, station de pompage et chambre d'accès

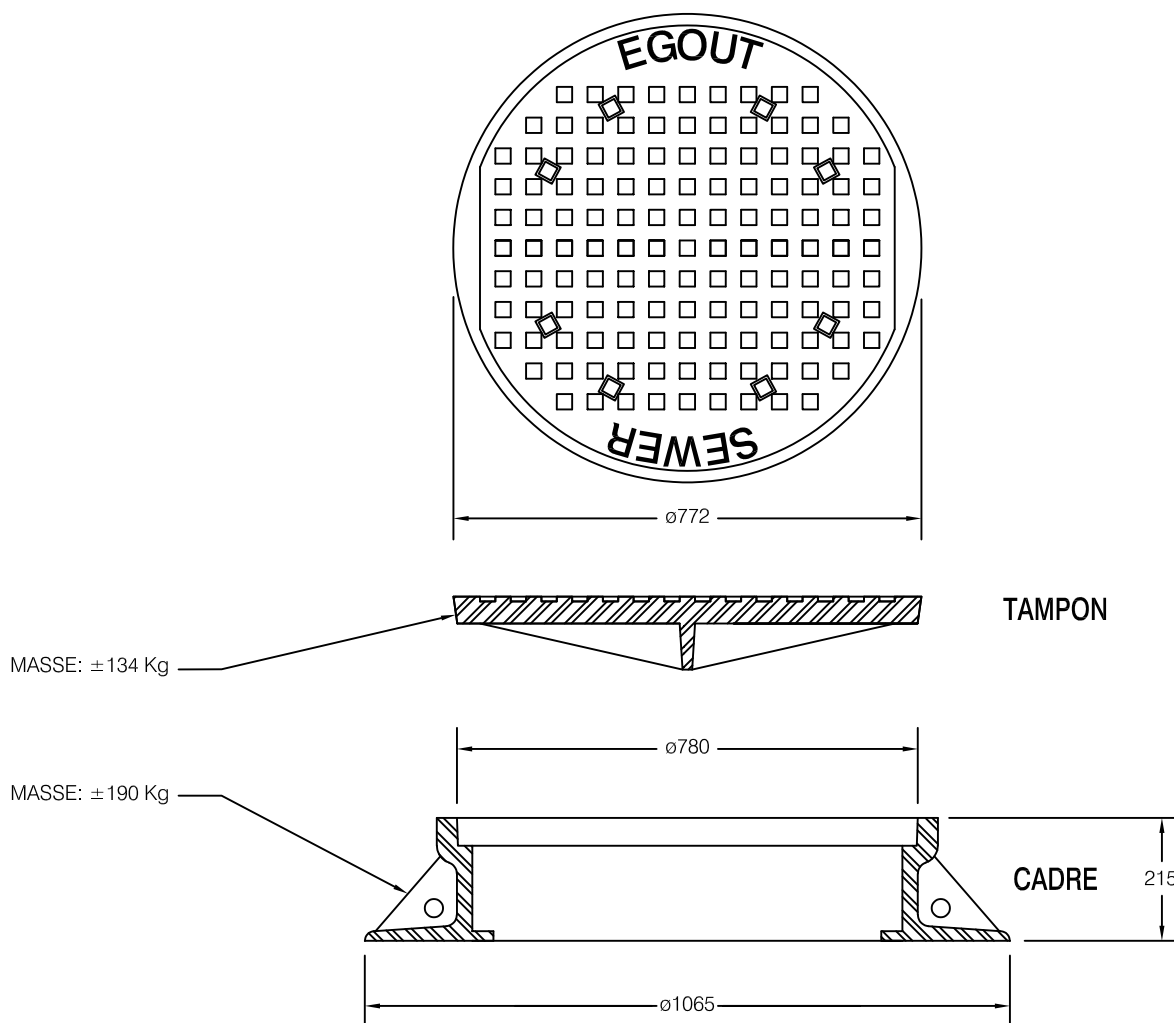
GUIDEUR, CADRE ET TAMPON AJUSTABLE Égout



© Lécuyer et Fils Ltée. rév DÉCEMBRE 2018 du fichier 006684, Tous droits réservés

N.B.: LA MASSE DES GUIDEURS, CADRES AJUSTABLES ET TAMPONS DE MÊME QUE LES DIMENSIONS SONT APPROXIMATIVES ET PEUVENT VARIER SELON LE MANUFACTURIER.

- Matériel du guideur: fonte grise.
- Matériel du cadre ajustable et tampon: fonte ductile.
- Toutes les dimensions sont exprimées en millimètres sauf indication.



© Lécuyer et Fils Ltée. rév DÉCEMBRE 2018 du fichier 006684, Tous droits réservés

N.B.: LA MASSE DES CADRES ET TAMPONS DE MÊME QUE LES DIMENSIONS SONT APPROXIMATIVES ET PEUVENT VARIER SELON LE MANUFACTURIER.

-Matériel: fonte grise (fonte ductile disponible sur demande pour le couvercle).
-Toutes les dimensions sont exprimées en millimètres sauf indication.