



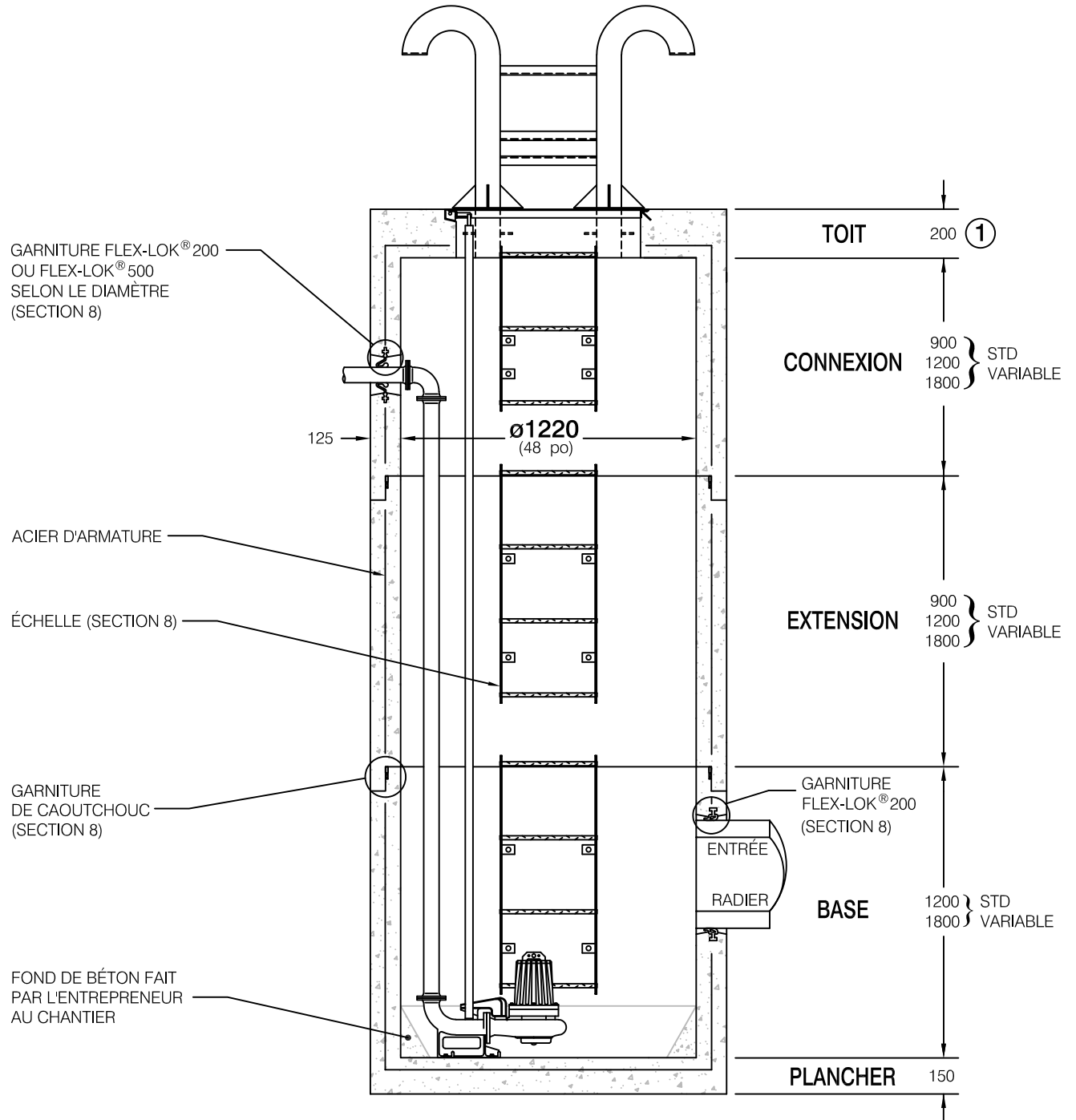
SECTION 3

Stations de pompage

© Lécuyer et Fils Ltée. rév DÉCEMBRE 2018 du fichier 018410, Tous droits réservés

Cette page est laissée volontairement
vide pour assurer une meilleure
présentation lors de l'impression
du catalogue en format recto-verso

Station de pompage "type"



-Station de pompage préfabriquée en béton armé conforme aux normes: BNQ 2622-420 et BNQ 1809-300.

-Station de pompage disponible sans garniture de caoutchouc sur demande.

① -Épaisseur variable selon le modèle de trappe d'accès et / ou des charges à prévoir.

-Manutentions : voir détails à la section 9.

-Toutes les dimensions sont exprimées en millimètres sauf indication.

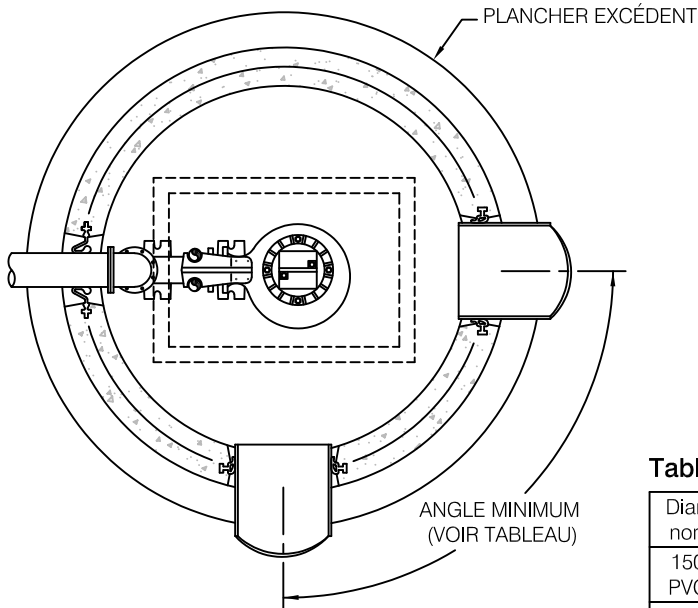


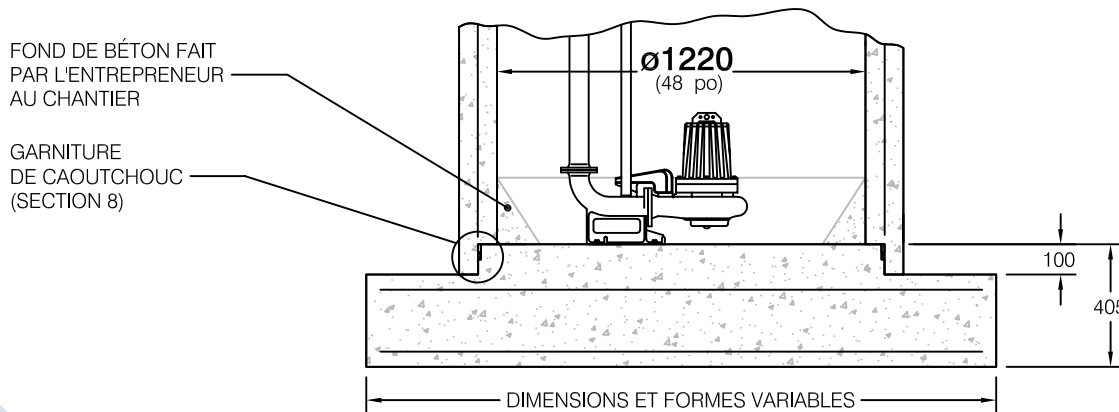
Tableau des angles minimums entre deux raccordements en PVC

Diam. nom.	150 PVC	200 PVC	250 PVC	300 PVC	375 PVC
150 PVC	34°	34°	45°	45°	45°
200 PVC	34°	45°	45°	45°	45°
250 PVC	45°	45°	45°	45°	56°
300 PVC	45°	45°	45°	56°	56°
375 PVC	45°	45°	56°	56°	56°

Tableau des angles minimums entre deux raccordements

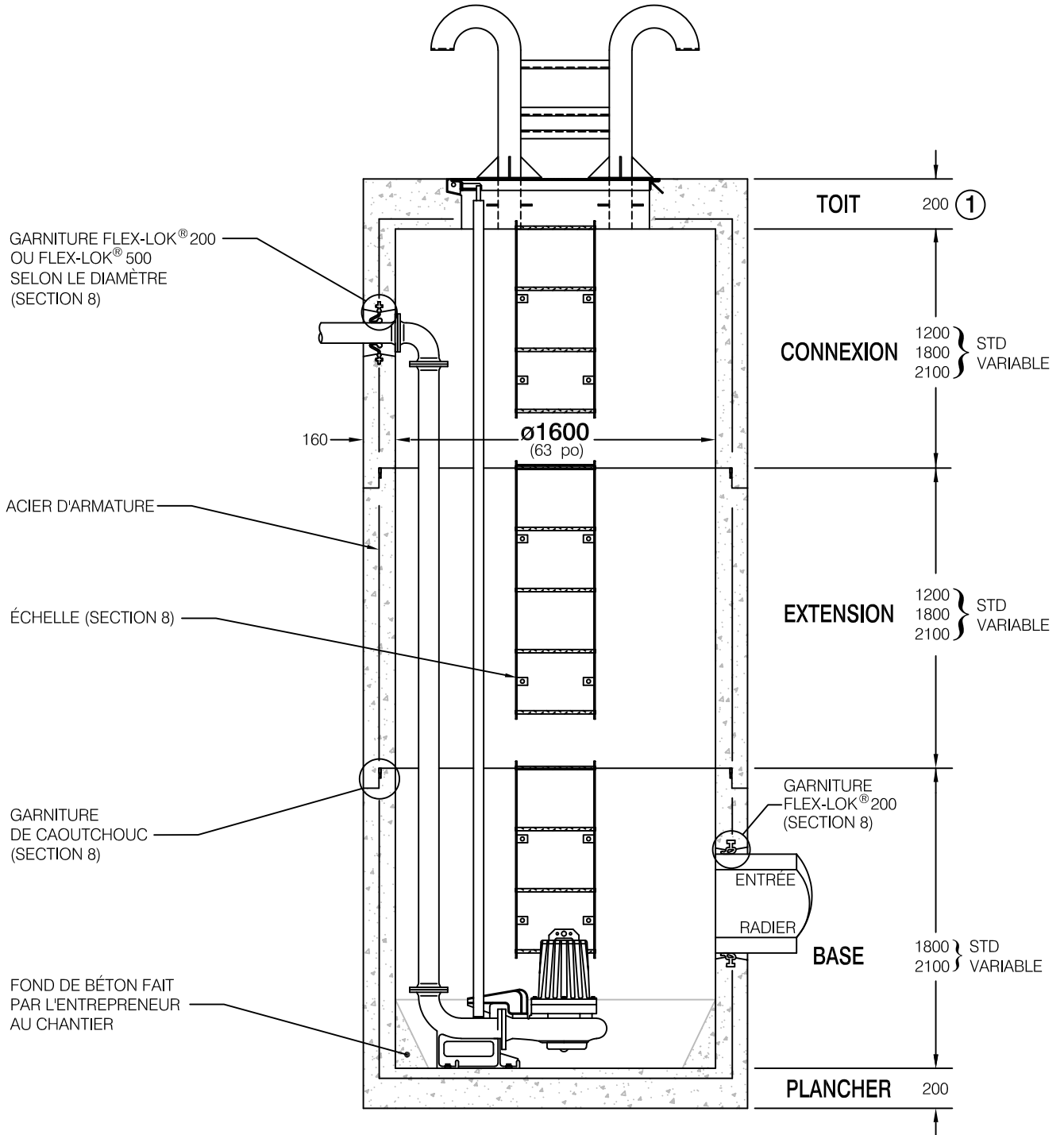
Diam. nom.	150 PVC	200 PVC	250 TBA	300 TBA	375 TBA	450 TBA	525 TBA	600 TBA
150 PVC	34°	34°	45°	45°	56°	56°	68°	79°
200 PVC	34°	45°	45°	56°	56°	68°	68°	79°
250 TBA	45°	45°	56°	68°	68°	68°	79°	90°
300 TBA	45°	56°	68°	68°	68°	79°	79°	90°
375 TBA	56°	56°	68°	68°	68°	79°	79°	90°
450 TBA	56°	68°	68°	79°	79°	79°	90°	101°
525 TBA	68°	68°	79°	79°	79°	90°	101°	101°
600 TBA	79°	79°	90°	90°	90°	101°	101°	113°

Plancher excédent pour contrer la poussée d'Archimède (Disponible sur demande)



-Toutes les dimensions sont exprimées en millimètres sauf indication.

Station de pompage "type"



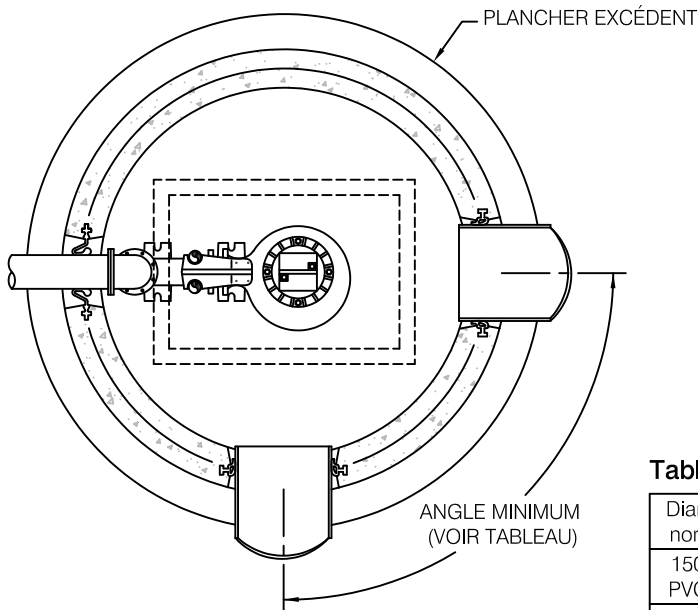
-Station de pompage préfabriquée en béton armé conforme aux normes: BNQ 2622-420 et BNQ 1809-300.

-Station de pompage disponible sans garniture de caoutchouc sur demande.

① -Épaisseur variable selon le modèle de trappe d'accès et / ou des charges à prévoir.

-Manutenções : voir détails à la section 9.

-Toutes les dimensions sont exprimées en millimètres sauf indication.

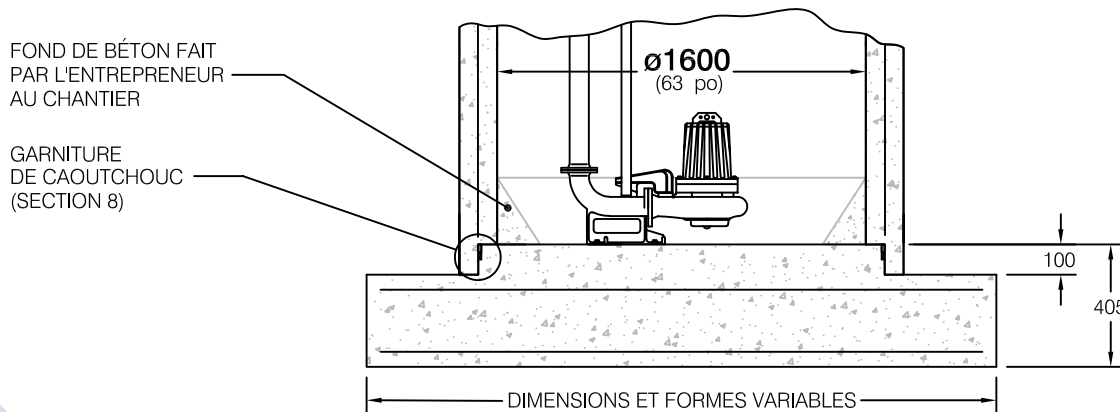


N.B.: Pour les diamètres de conduites n'apparaissant pas au tableau des angles, veuillez référer au modèle M-1600 (section 2).

Tableau des angles minimums entre deux raccordements

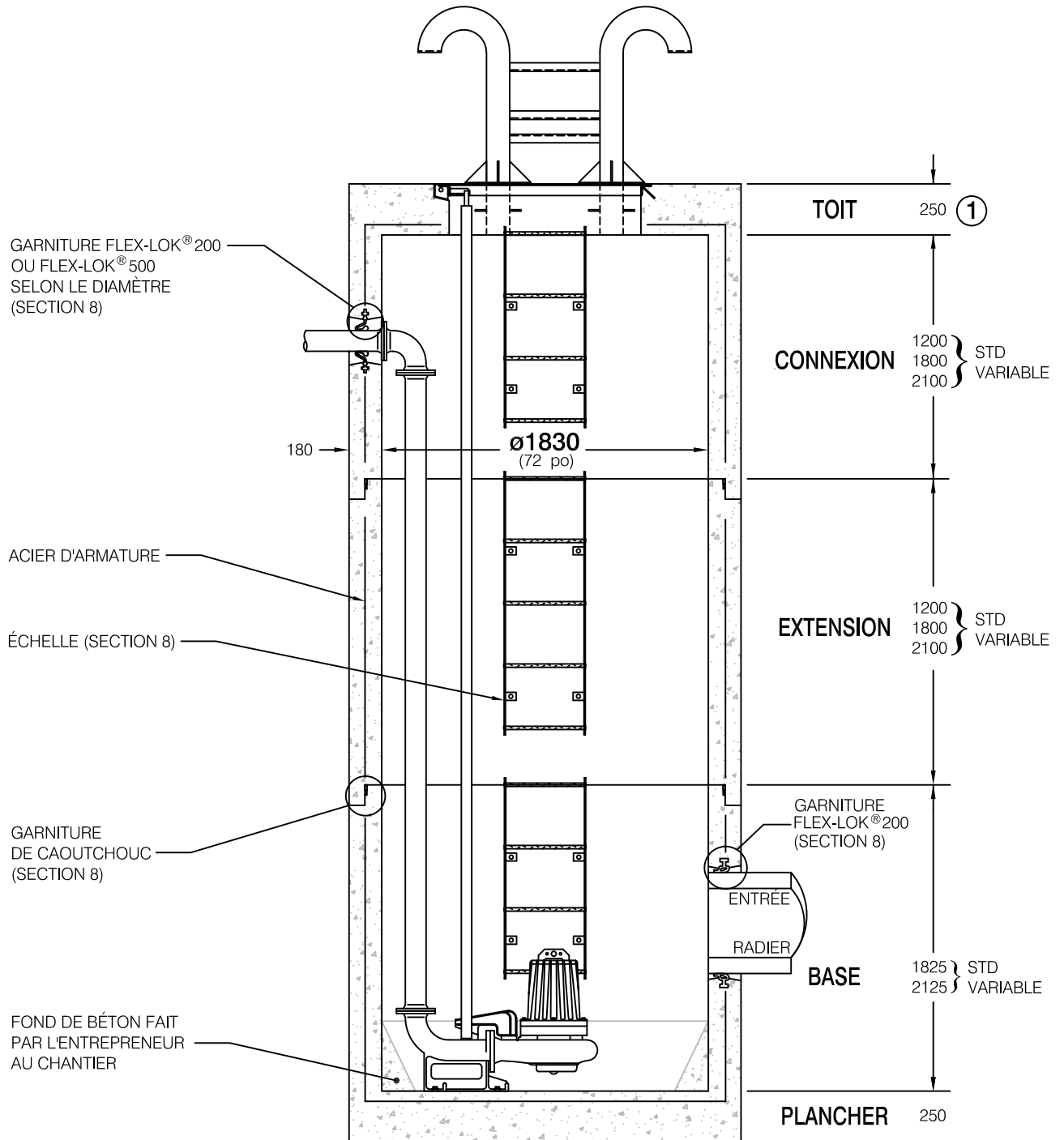
Diam. nom.	150 PVC	200 PVC	250 TBA	300 TBA	375 TBA	450 TBA	525 TBA	600 TBA
150 PVC	25°	30°	35°	35°	40°	40°	45°	55°
200 PVC	30°	30°	35°	40°	40°	45°	50°	55°
250 TBA	35°	35°	45°	45°	50°	50°	55°	65°
300 TBA	35°	40°	45°	50°	50°	55°	60°	65°
375 TBA	40°	40°	50°	50°	55°	55°	60°	65°
450 TBA	40°	45°	50°	55°	55°	60°	65°	70°
525 TBA	45°	50°	55°	60°	60°	65°	70°	75°
600 TBA	55°	55°	65°	65°	65°	70°	75°	80°

Plancher excédent pour contrer la poussée d'Archimède (Disponible sur demande)



-Toutes les dimensions sont exprimées en millimètres sauf indication.

Station de pompage "type"



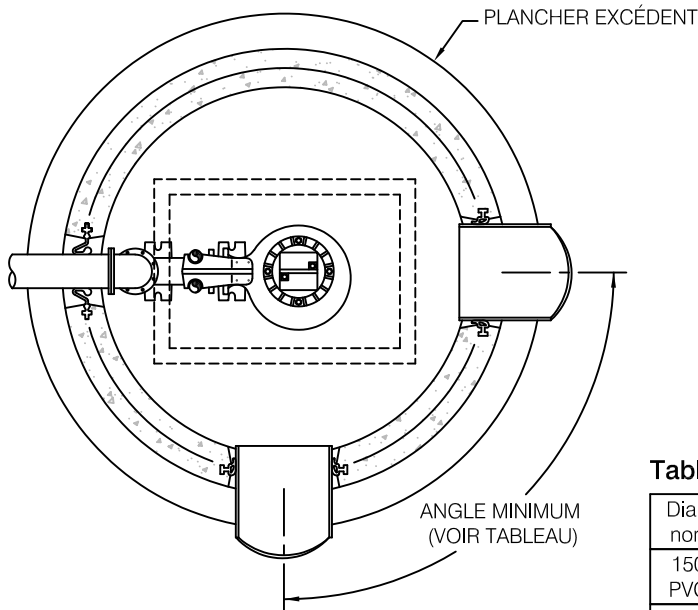
-Station de pompage préfabriquée en béton armé conforme aux normes: BNQ 2622-420 et BNQ 1809-300.

-Station de pompage disponible sans garniture de caoutchouc sur demande.

① -Épaisseur variable selon le modèle de trappe d'accès et / ou des charges à prévoir.

-Manutentions : voir détails à la section 9.

-Toutes les dimensions sont exprimées en millimètres sauf indication.

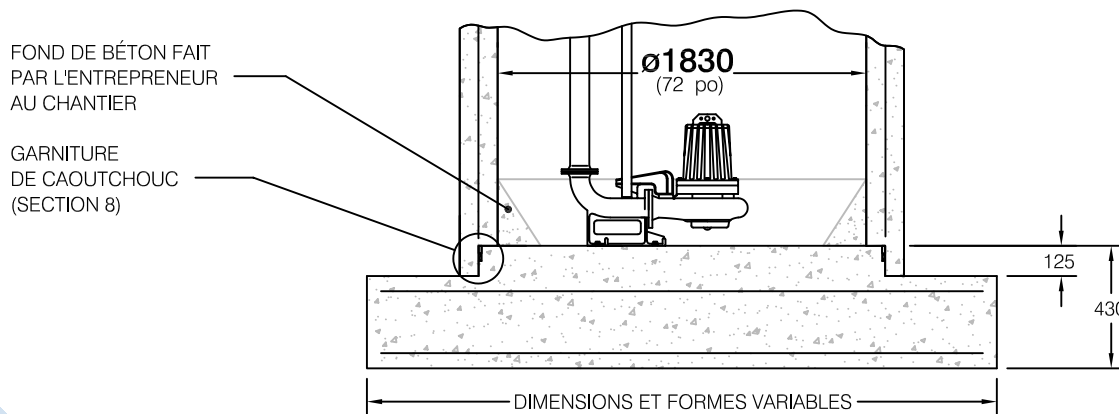


N.B.: Pour les diamètres de conduites n'apparaissant pas au tableau des angles, veuillez référer au modèle M-1800 (section 2).

Tableau des angles minimums entre deux raccordements

Diam. nom.	150 PVC	200 PVC	250 TBA	300 TBA	375 TBA	450 TBA	525 TBA	600 TBA
150 PVC	25°	25°	30°	35°	35°	40°	40°	45°
200 PVC	25°	25°	35°	35°	35°	40°	45°	50°
250 TBA	30°	35°	40°	40°	45°	45°	50°	55°
300 TBA	35°	35°	40°	45°	45°	50°	50°	55°
375 TBA	35°	35°	45°	45°	45°	50°	55°	60°
450 TBA	40°	40°	45°	50°	50°	50°	55°	60°
525 TBA	40°	45°	50°	50°	55°	55°	60°	65°
600 TBA	45°	50°	55°	55°	60°	60°	65°	70°

Plancher excédent pour contrer la poussée d'Archimède (Disponible sur demande)

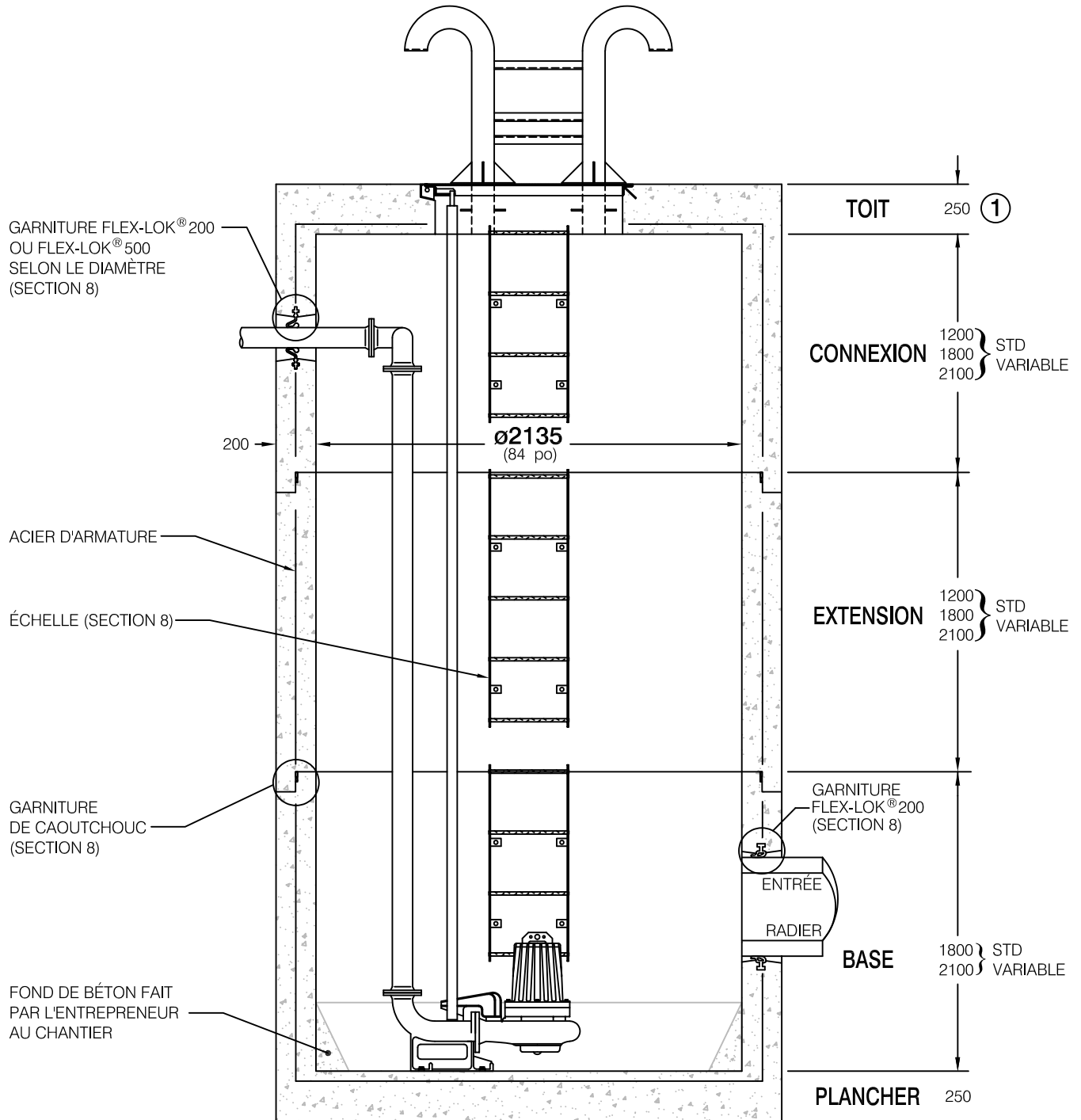


-Toutes les dimensions sont exprimées en millimètres sauf indication.

Station de pompage circulaire d'une capacité de 3,5m³/m pour conduites de ø50mm à ø1200mm maximum

SP-2100
Type

Station de pompage "type"



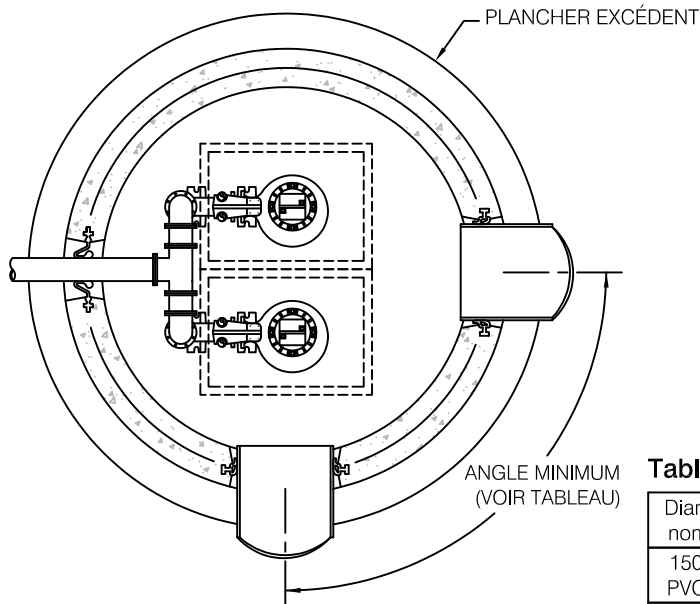
-Station de pompage préfabriquée en béton armé conforme aux normes: BNQ 2622-420 et BNQ 1809-300.

-Station de pompage disponible sans garniture de caoutchouc sur demande.

① -Épaisseur variable selon le modèle de trappe d'accès et / ou des charges à prévoir.

-Manutentions : voir détails à la section 9.

-Toutes les dimensions sont exprimées en millimètres sauf indication.

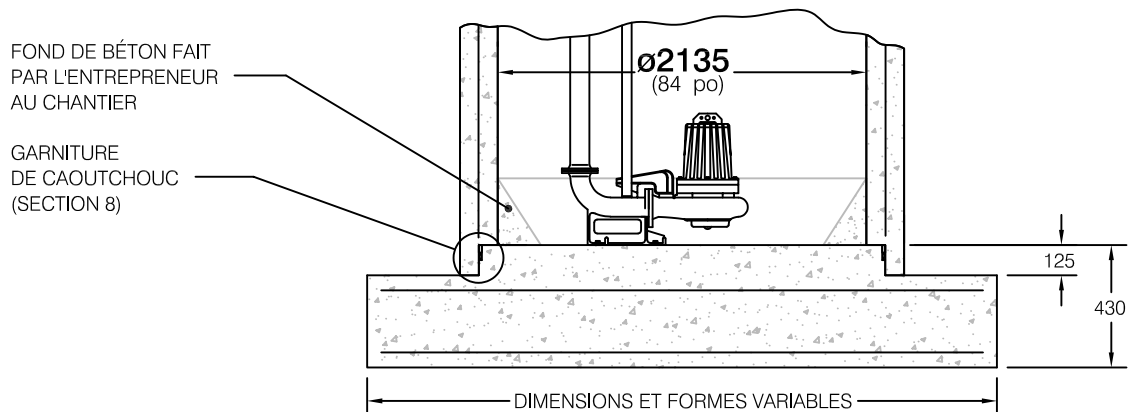


N.B.: Pour les diamètres de conduites n'apparaissant pas au tableau des angles, veuillez référer au modèle M-2100 (section 2).

Tableau des angles minimums entre deux raccordements

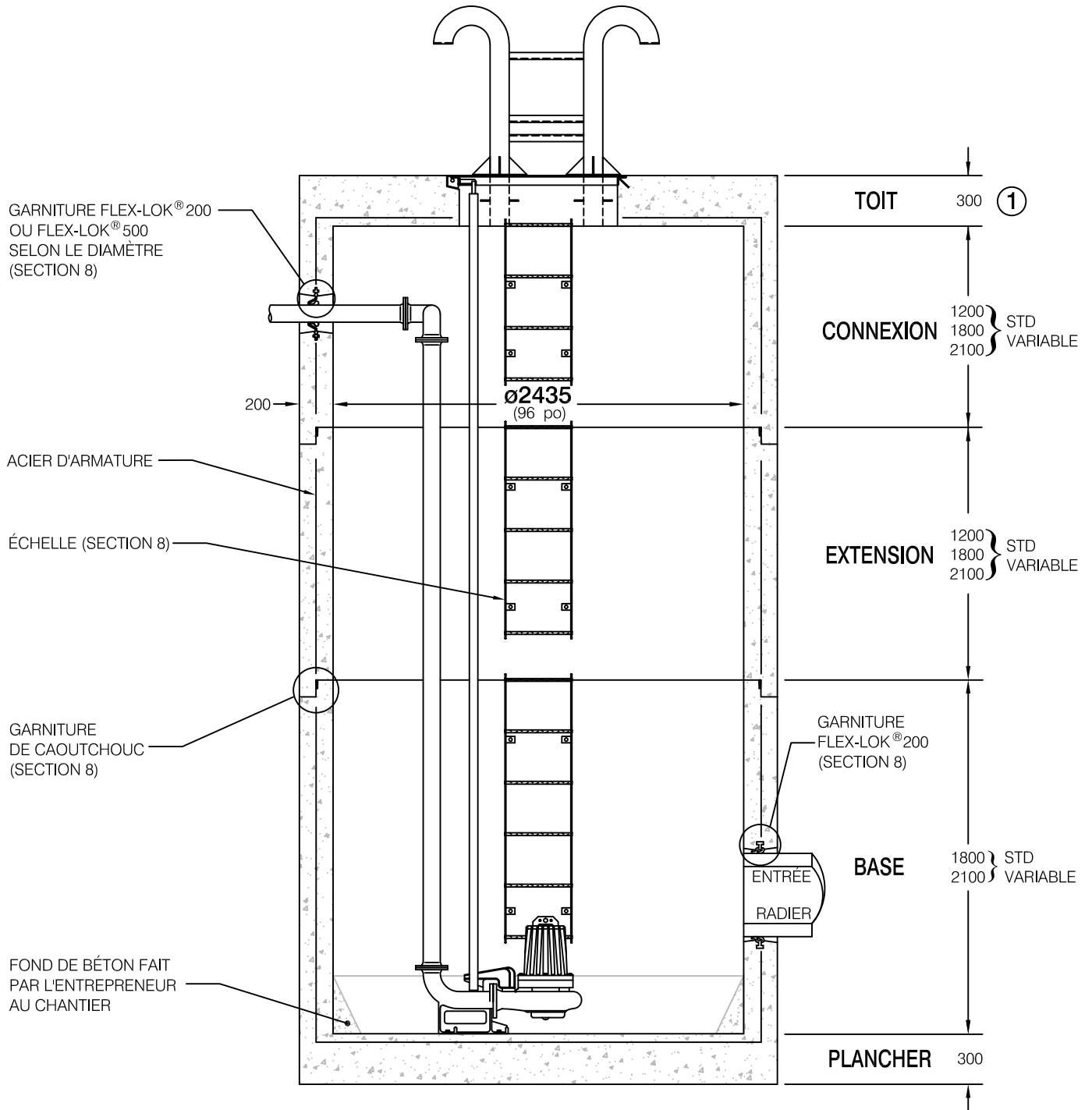
Diam. nom.	150 PVC	200 PVC	250 TBA	300 TBA	375 TBA	450 TBA	525 TBA	600 TBA
150 PVC	20°	20°	25°	30°	30°	35°	35°	40°
200 PVC	20°	25°	30°	30°	30°	35°	40°	40°
250 TBA	25°	30°	35°	35°	35°	40°	45°	45°
300 TBA	30°	30°	35°	35°	40°	40°	45°	50°
375 TBA	30°	30°	35°	40°	40°	45°	45°	50°
450 TBA	35°	35°	40°	40°	45°	45°	50°	55°
525 TBA	35°	40°	45°	45°	45°	50°	50°	55°
600 TBA	40°	40°	45°	50°	50°	55°	55°	60°

Plancher excédent pour contrer la poussée d'Archimède (Disponible sur demande)



-Toutes les dimensions sont exprimées en millimètres sauf indication.

Station de pompage "type"



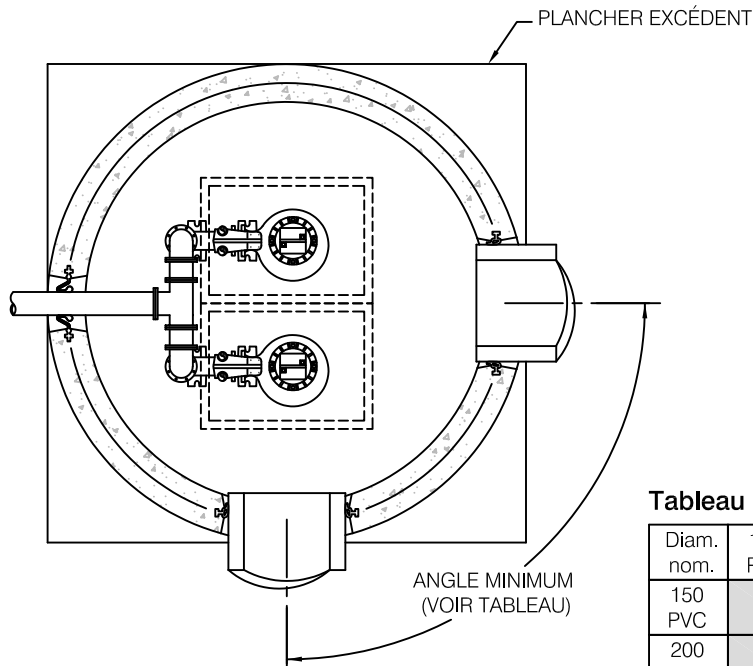
-Station de pompage préfabriquée en béton armé conforme aux normes: BNQ 2622-420 et BNQ 1809-300.

-Station de pompage disponible sans garniture de caoutchouc sur demande.

① -Épaisseur variable selon le modèle de trappe d'accès et / ou des charges à prévoir.

-Manutentions : voir détails à la section 9.

-Toutes les dimensions sont exprimées en millimètres sauf indication.

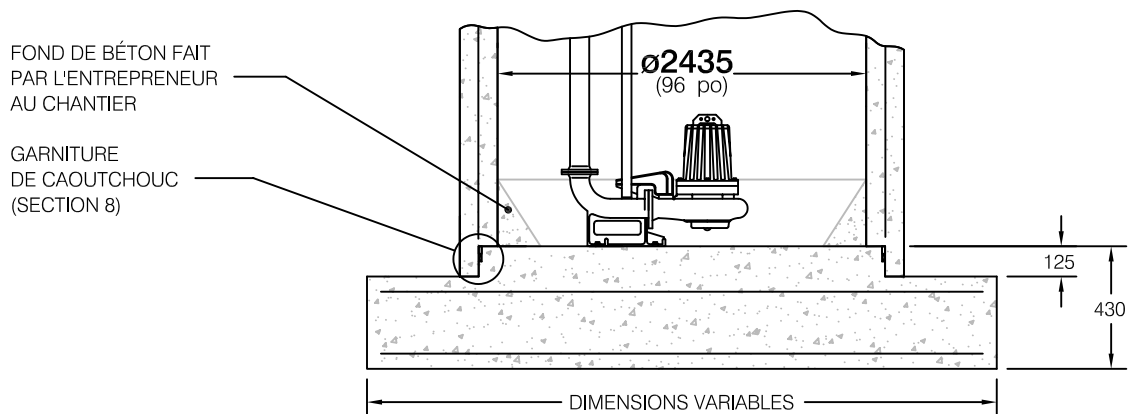


N.B.: Pour les diamètres de conduites n'apparaissant pas au tableau des angles, veuillez référer au modèle M-2400 (section 2).

Tableau des angles minimums entre deux raccordements

Diam. nom.	150 PVC	200 PVC	250 TBA	300 TBA	375 TBA	450 TBA	525 TBA	600 TBA
150 PVC	20°	20°	25°	25°	25°	30°	30°	35°
200 PVC	20°	20°	25°	25°	30°	30°	35°	35°
250 TBA	25°	25°	30°	30°	35°	35°	35°	40°
300 TBA	25°	25°	30°	35°	35°	35°	40°	45°
375 TBA	25°	30°	35°	35°	35°	40°	40°	45°
450 TBA	30°	30°	35°	35°	40°	40°	40°	45°
525 TBA	30°	35°	35°	40°	40°	40°	45°	50°
600 TBA	35°	35°	40°	45°	45°	45°	50°	50°

Plancher excédant pour contrer la poussée d'Archimède (Disponible sur demande)

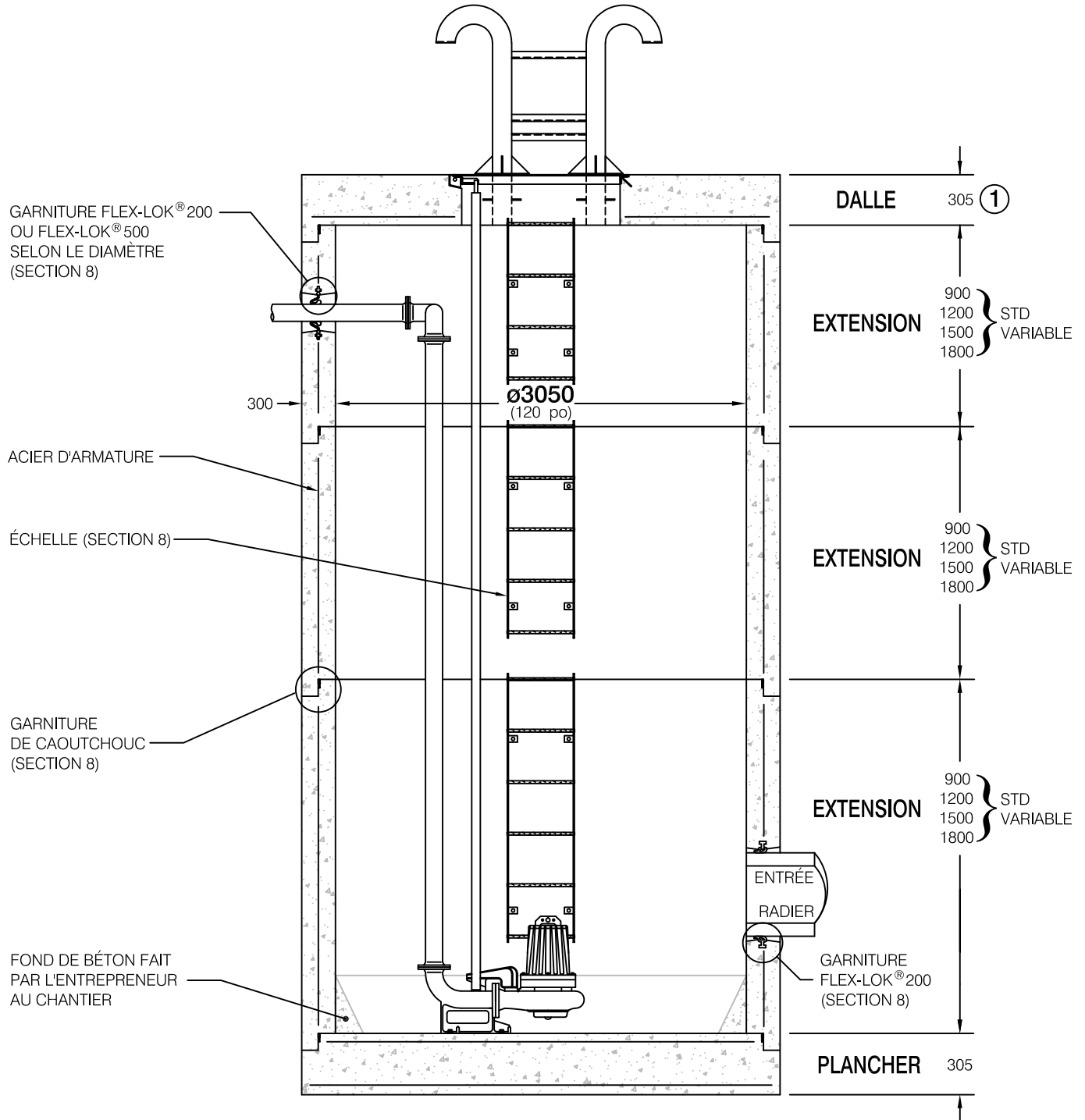


-Toutes les dimensions sont exprimées en millimètres sauf indication.

Station de pompage circulaire d'une capacité de 7,3m³/m pour conduites de ø50mm à ø750mm maximum

SP-3000
Type

Station de pompage "type"



-Station de pompage préfabriquée en béton armé conforme aux normes: BNQ 2622-420 et BNQ 1809-300.

-Station de pompage disponible sans garniture de caoutchouc sur demande.

① -Épaisseur variable selon le modèle de trappe d'accès et / ou des charges à prévoir.

-Manutentions : voir détails à la section 9.

-Toutes les dimensions sont exprimées en millimètres sauf indication.

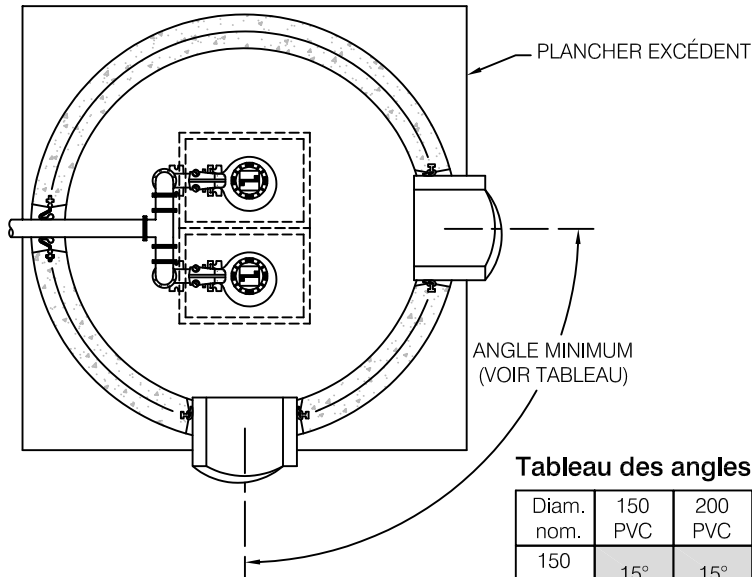


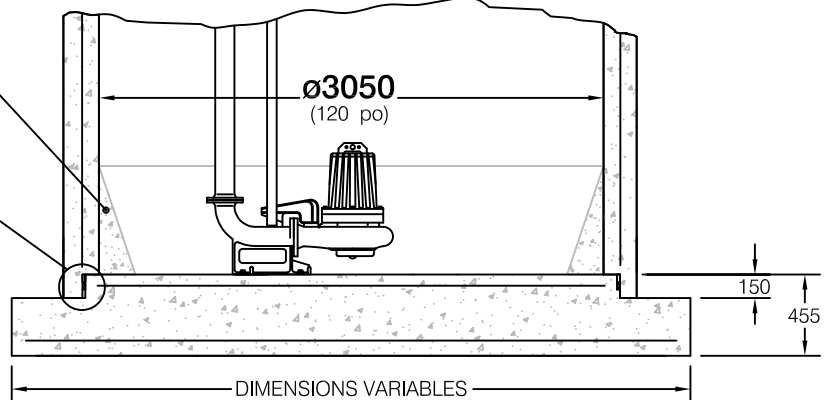
Tableau des angles minimums entre deux raccordements

Diam. nom.	150 PVC	200 PVC	250 TBA	300 TBA	375 TBA	450 TBA	525 TBA	600 TBA	675 TBA	750 TBA
150 PVC	15°	15°	20°	20°	25°	25°	25°	30°	30°	35°
200 PVC	15°	20°	20°	25°	25°	25°	30°	30°	35°	35°
250 TBA	20°	20°	25°	25°	30°	30°	30°	35°	35°	40°
300 TBA	20°	25°	25°	30°	30°	30°	35°	35°	40°	40°
375 TBA	25°	25°	30°	30°	30°	30°	35°	35°	40°	40°
450 TBA	25°	25°	30°	30°	30°	35°	35°	35°	40°	40°
525 TBA	25°	30°	30°	35°	35°	35°	40°	40°	45°	45°
600 TBA	30°	30°	35°	35°	35°	35°	40°	40°	45°	45°
675 TBA	30°	35°	35°	40°	40°	40°	45°	45°	45°	50°
750 TBA	35°	35°	40°	40°	40°	40°	45°	45°	50°	50°

Plancher excédent pour contrer la poussée d'Archimède (Disponible sur demande)

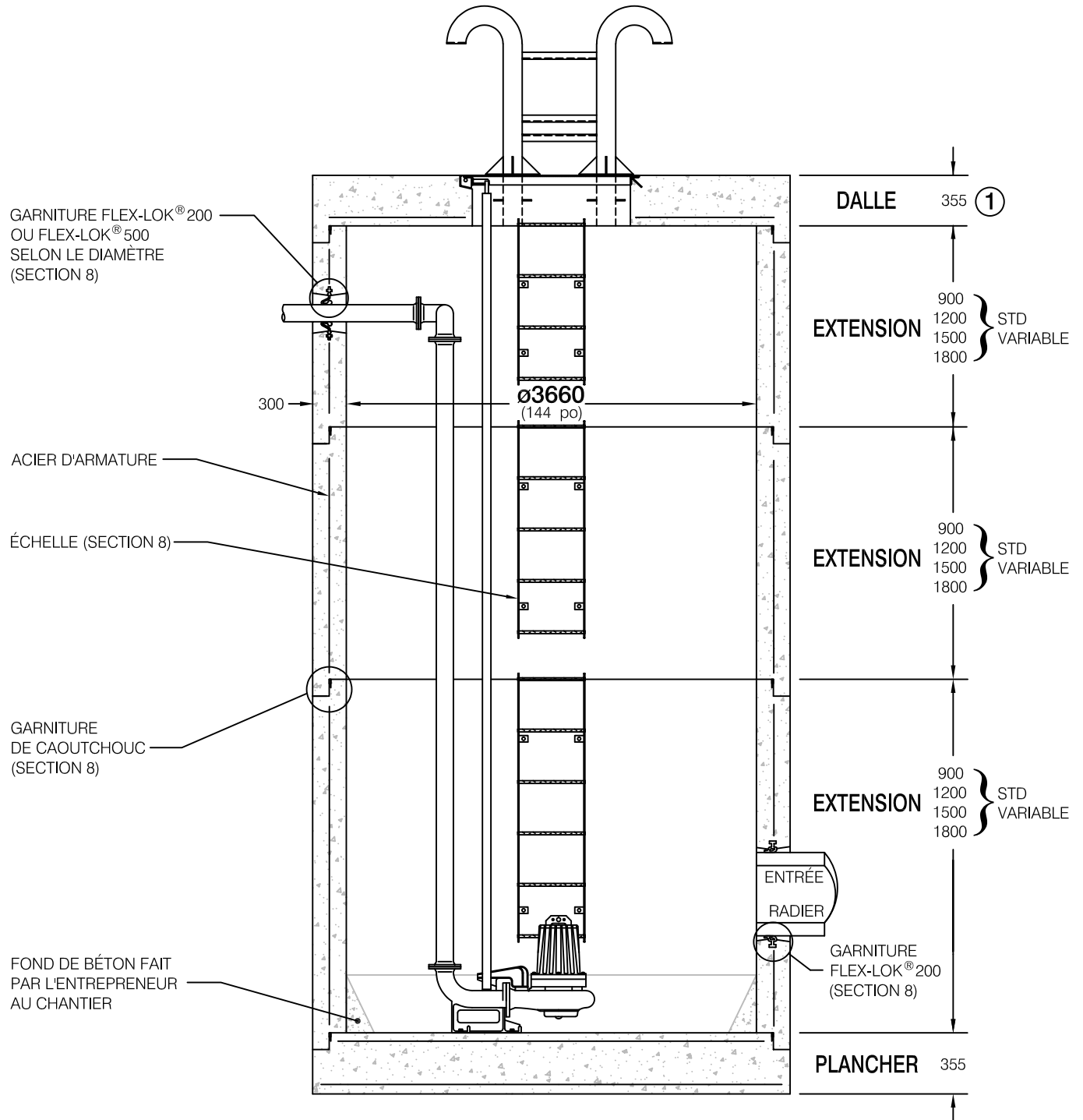
FOND DE BÉTON FAIT PAR L'ENTREPRENEUR AU CHANTIER

GARNITURE DE CAOUTCHOUC (SECTION 8)



-Toutes les dimensions sont exprimées en millimètres sauf indication.

Station de pompage "type"



-Station de pompage préfabriquée en béton armé conforme aux normes: BNQ 2622-420 et BNQ 1809-300.

-Station de pompage disponible sans garniture de caoutchouc sur demande.

① -Épaisseur variable selon le modèle de trappe d'accès et / ou des charges à prévoir.

-Manutenções : voir détails à la section 9.

-Toutes les dimensions sont exprimées en millimètres sauf indication.

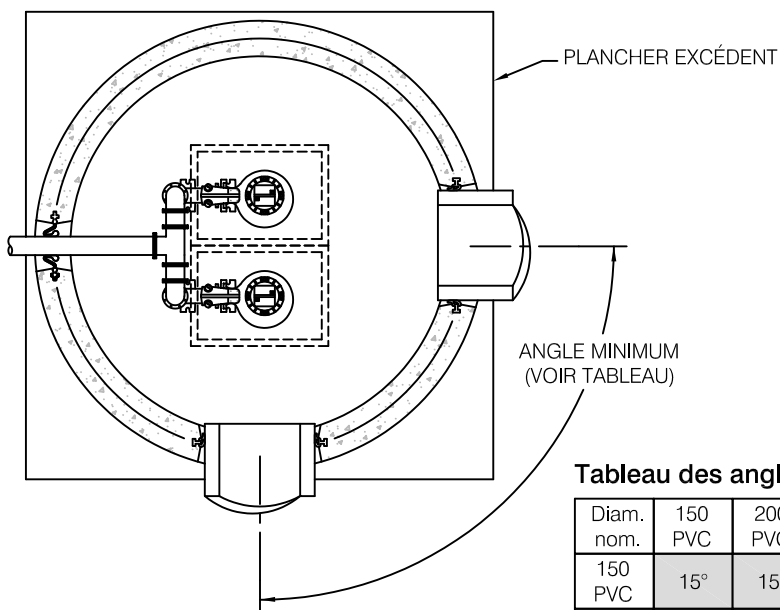
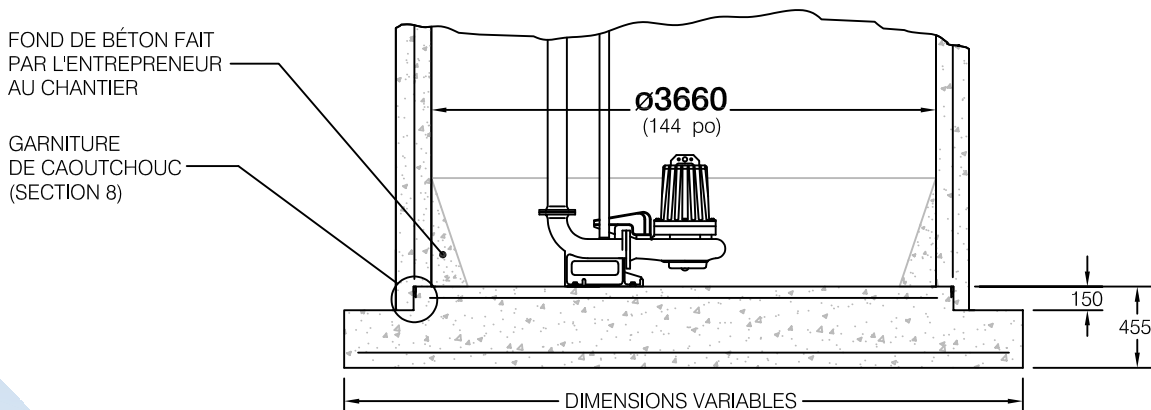


Tableau des angles minimums entre deux raccordements

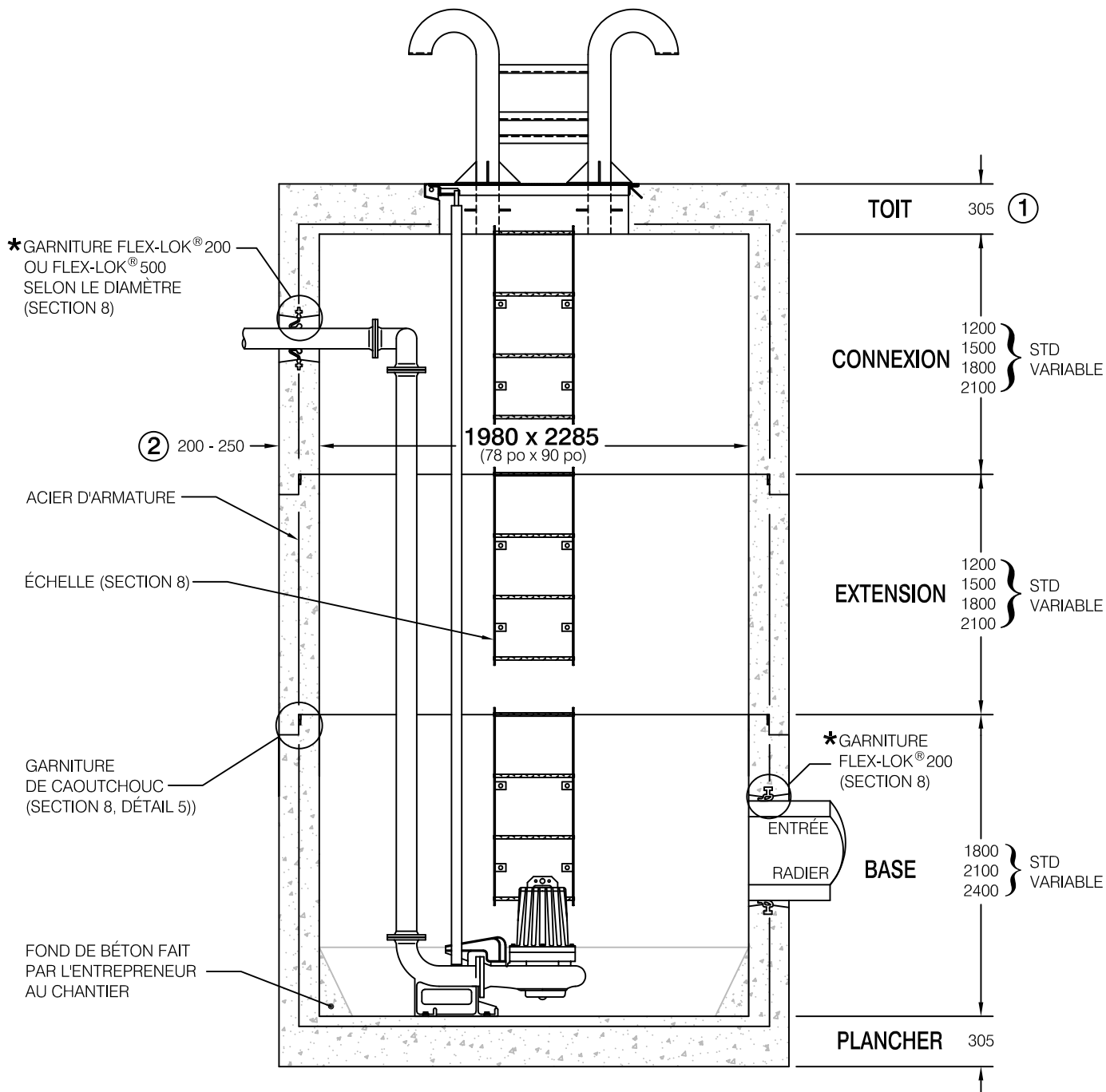
Diam. nom.	150 PVC	200 PVC	250 TBA	300 TBA	375 TBA	450 TBA	525 TBA	600 TBA	675 TBA
150 PVC	15°	15°	20°	20°	20°	20°	25°	25°	25°
200 PVC	15°	15°	20°	20°	20°	20°	25°	25°	30°
250 TBA	20°	20°	20°	25°	25°	25°	25°	30°	30°
300 TBA	20°	20°	25°	25°	25°	25°	30°	30°	30°
375 TBA	20°	20°	25°	25°	25°	25°	30°	30°	35°
450 TBA	20°	20°	25°	25°	25°	30°	30°	30°	35°
525 TBA	25°	25°	25°	30°	30°	30°	30°	35°	35°
600 TBA	25°	25°	30°	30°	30°	30°	35°	35°	35°
675 TBA	25°	30°	30°	30°	35°	35°	35°	35°	40°

Plancher excédent pour contrer la poussée d'Archimède (Disponible sur demande)



-Toutes les dimensions sont exprimées en millimètres sauf indication.

Station de pompage "type"



© Lécuyer et Fils Ltée. rév. MAI 2020 du fichier 006506, Tous droits réservés

-Station de pompage préfabriquée en béton armé conforme aux normes: BNQ 2622-420 et BNQ 1809-300.

-Station de pompage disponible sans garniture de caoutchouc sur demande.

*Flex-Lok® 200 disponible pour conduites ø1500 TBA maximum.

① -Épaisseur variable selon le modèle de trappe d'accès et / ou des charges à prévoir.

② -Paroi de 200 ou 250 selon le projet.

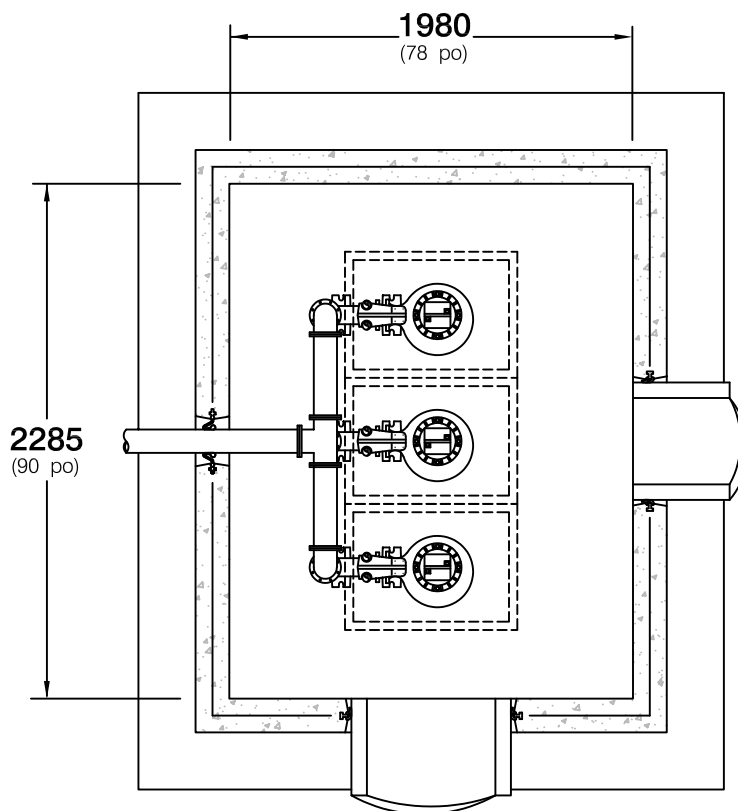
-Manutentions : voir détails à la section 9.

-Toutes les dimensions sont exprimées en millimètres sauf indication.

**Station de pompage rectangulaire
d'une capacité de 4,5m³/m pour
conduites de ø50mm à ø1800mm**

SP-4500
Type

NOTE IMPORTANTE: AFIN DE PERMETTRE L'UTILISATION DES GARNITURES FLEX-LOK[®] 200 ET FLEX-LOK[®] 500 DANS LA SP-4500, LES CONDUITES DOIVENT RACCORDER À 90° PAR RAPPORT AUX PAROIS DE LA STATION.

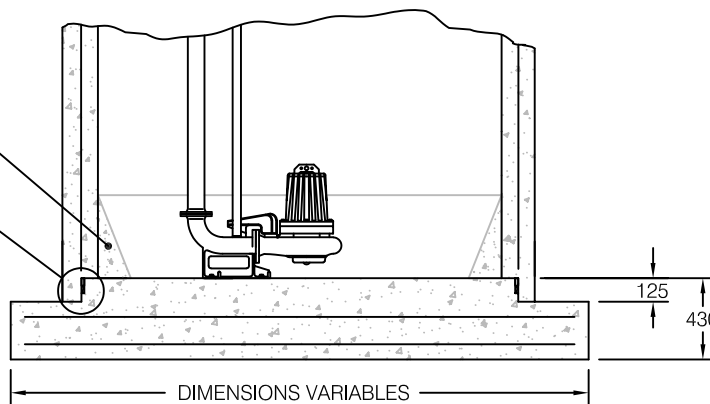


N.B.: Veuillez référer au modèle M-7A (section 2) pour les possibilités de raccordements des conduites.

Plancher excédent pour contrer la poussée d'Archimède
(Disponible sur demande)

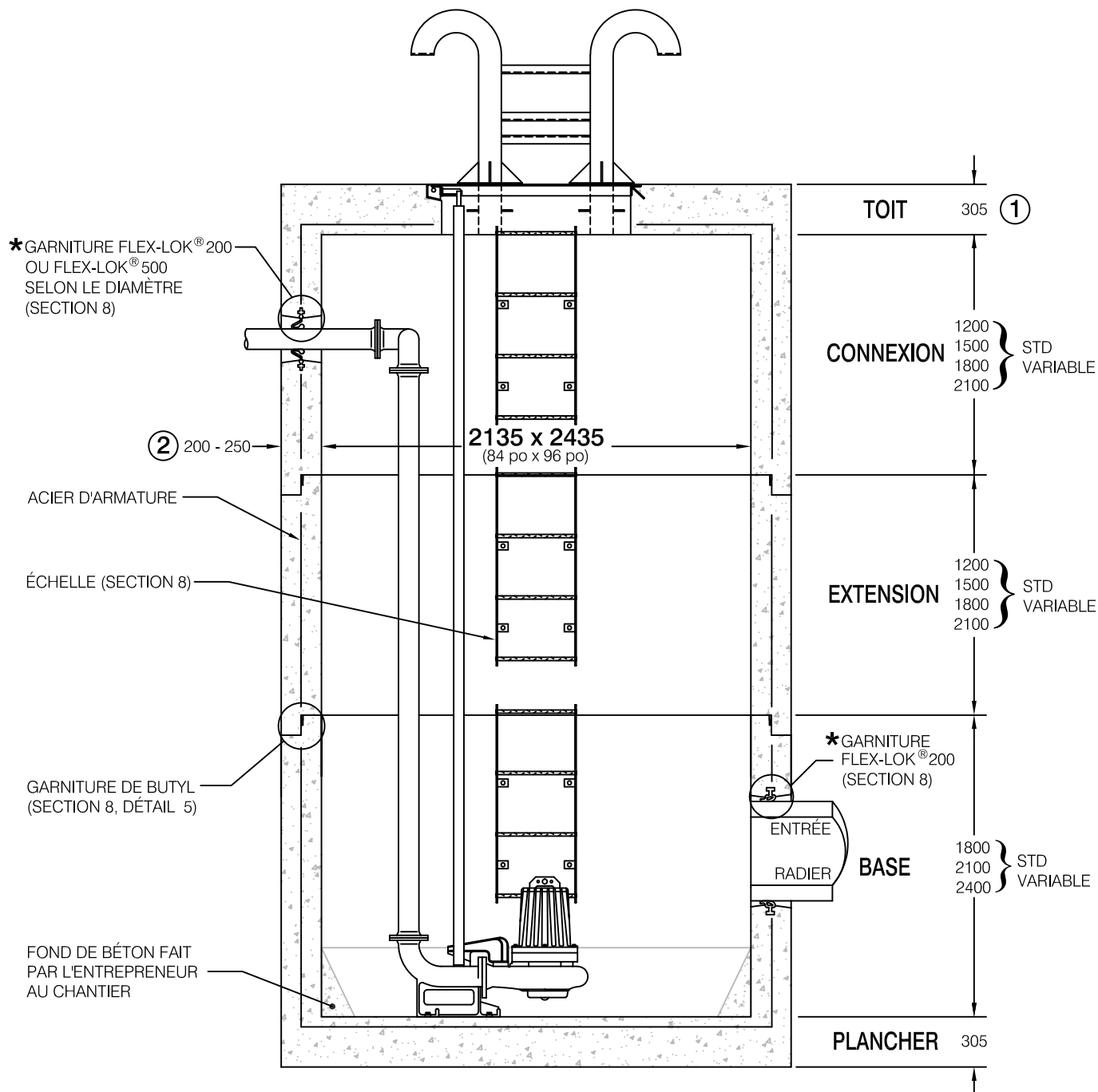
FOND DE BÉTON FAIT
PAR L'ENTREPRENEUR
AU CHANTIER

GARNITURE DE BUTYL
(SECTION 8, DÉTAIL 5)



-Toutes les dimensions sont exprimées en millimètres sauf indication.

Station de pompage "type"



* GARNITURE FLEX-LOK® 200
OU FLEX-LOK® 500
SELON LE DIAMÈTRE
(SECTION 8)

② 200 - 250

2135 x 2435
(84 po x 96 po)

ACIER D'ARMATURE

ÉCHELLE (SECTION 8)

GARNITURE DE BUTYL
(SECTION 8, DÉTAIL 5)

FOND DE BÉTON FAIT
PAR L'ENTREPRENEUR
AU CHANTIER

TOIT 305 ①

CONNEXION
1200 } STD
1500 } VARIABLE
1800 }
2100 }

EXTENSION
1200 } STD
1500 } VARIABLE
1800 }
2100 }

* GARNITURE
FLEX-LOK® 200
(SECTION 8)

ENTRÉE
RADIER
BASE
1800 } STD
2100 } VARIABLE
2400 }

PLANCHER 305

-Station de pompage préfabriquée en béton armé conforme aux normes: BNQ 2622-420 et BNQ 1809-300.

-Station de pompage disponible sans garniture de caoutchouc sur demande.

* Flex-Lok® 200 disponible pour conduites ø1500 TBA maximum.

① -Épaisseur variable selon le modèle de trappe d'accès et / ou des charges à prévoir.

② -Paroi de 200 ou 250 selon le projet.

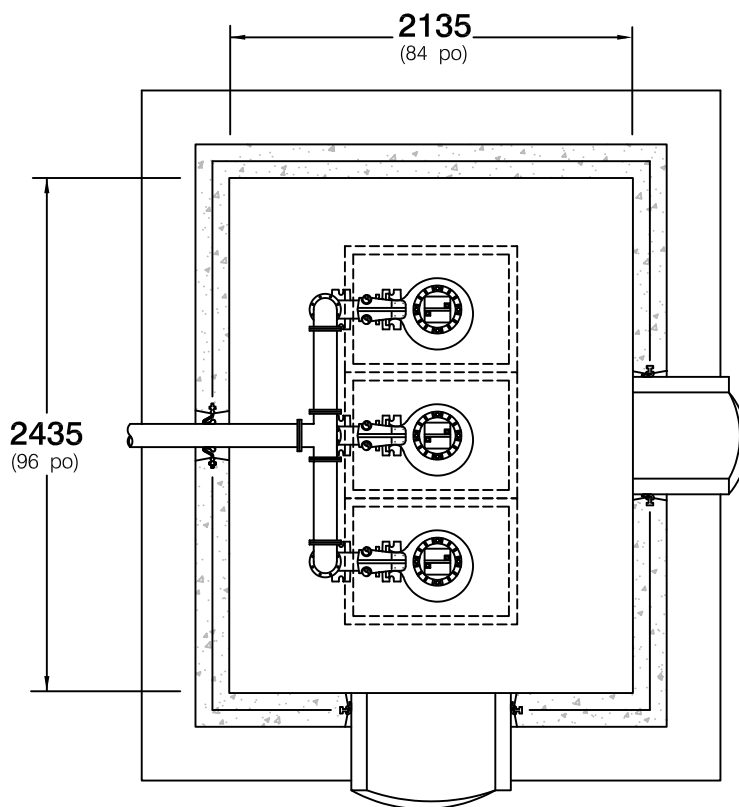
-Manutentions : voir détails à la section 9.

-Toutes les dimensions sont exprimées en millimètres sauf indication.

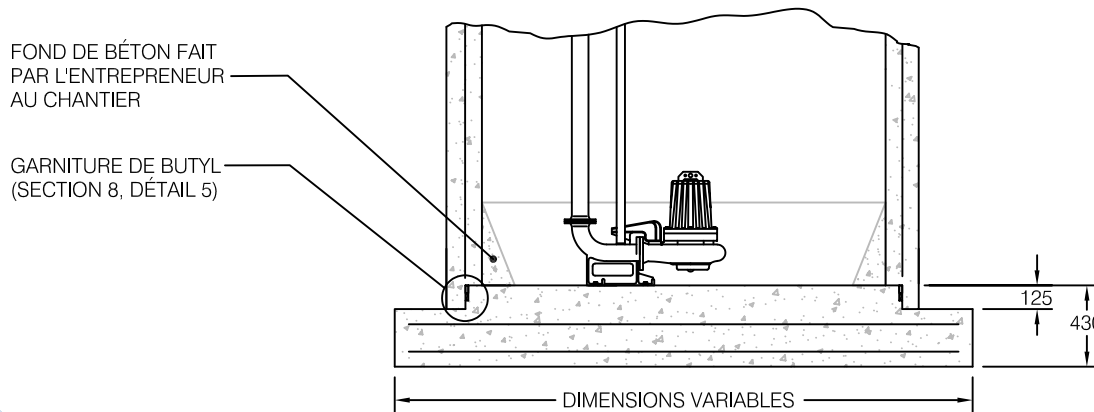
Station de pompage rectangulaire d'une capacité de 5,0m³/m pour conduites de ø50mm à ø1950mm

SP-5000
Type

NOTE IMPORTANTE: AFIN DE PERMETTRE L'UTILISATION DES GARNITURES FLEX-LOK® 200 ET FLEX-LOK® 500 DANS LA SP-5000, LES CONDUITES DOIVENT RACCORDER À 90° PAR RAPPORT AUX PAROIS DE LA STATION.

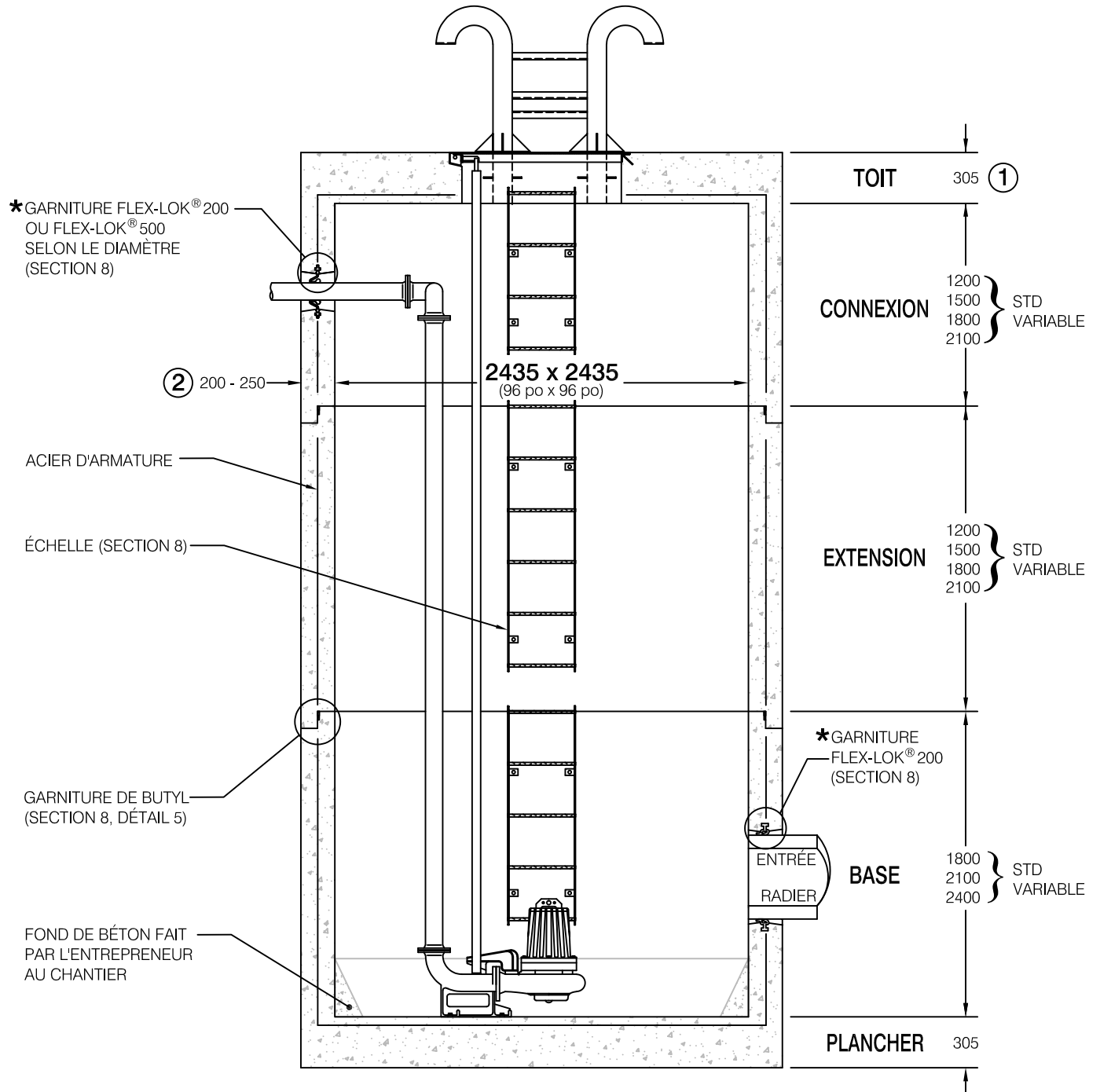


Plancher excédent pour contrer la poussée d'Archimède (Disponible sur demande)



-Toutes les dimensions sont exprimées en millimètres sauf indication.

Station de pompage "type"



-Station de pompage préfabriquée en béton armé conforme aux normes: BNQ 2622-420 et BNQ 1809-300.

-Station de pompage disponible sans garniture de caoutchouc sur demande.

*Flex-Lok® 200 disponible pour conduites ø1500 TBA maximum.

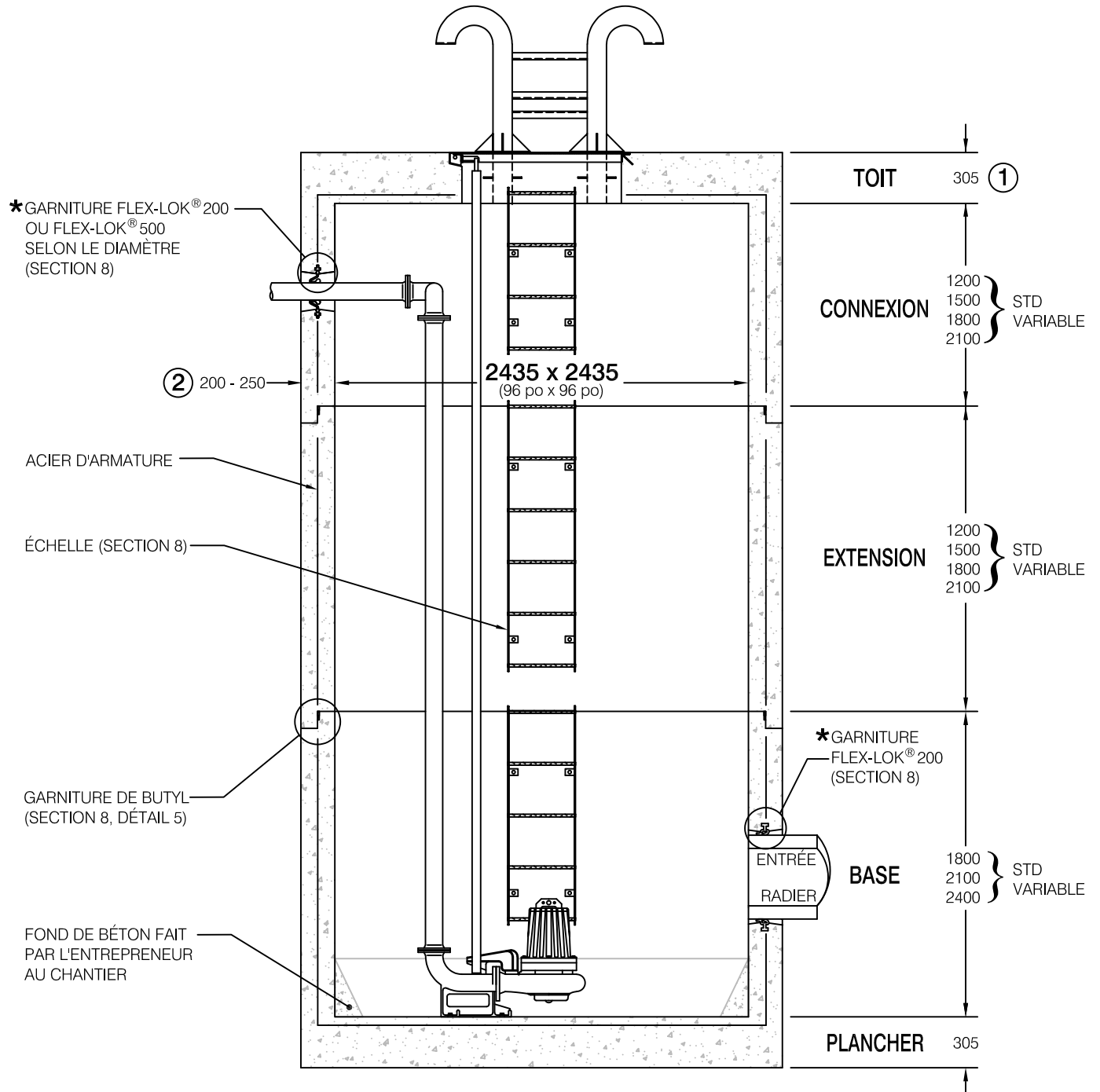
① -Épaisseur variable selon le modèle de trappe d'accès et / ou des charges à prévoir.

② -Paroi de 200 ou 250 selon le projet.

-Manutentions : voir détails à la section 9.

-Toutes les dimensions sont exprimées en millimètres sauf indication.

Station de pompage "type"



-Station de pompage préfabriquée en béton armé conforme aux normes: BNQ 2622-420 et BNQ 1809-300.

-Station de pompage disponible sans garniture de caoutchouc sur demande.

*Flex-Lok® 200 disponible pour conduites ø1500 TBA maximum.

① -Épaisseur variable selon le modèle de trappe d'accès et / ou des charges à prévoir.

② -Paroi de 200 ou 250 selon le projet.

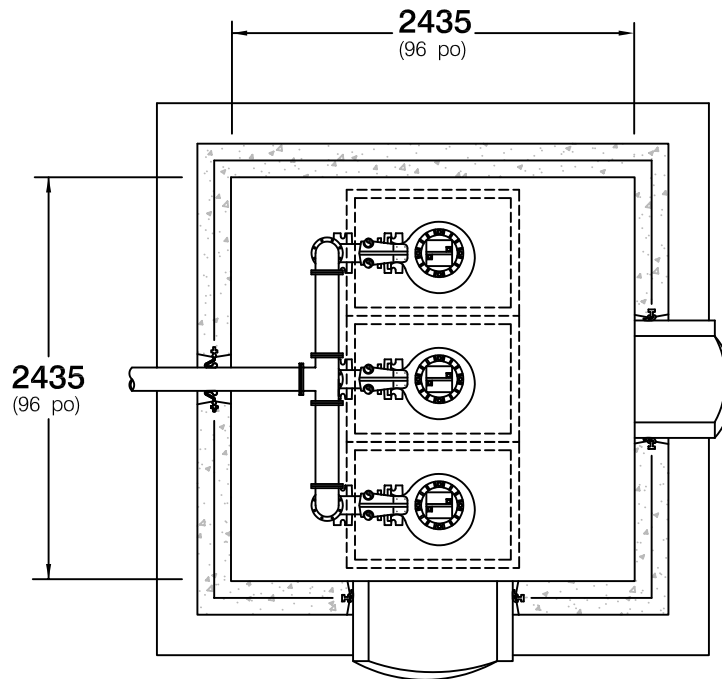
-Manutentions : voir détails à la section 9.

-Toutes les dimensions sont exprimées en millimètres sauf indication.

**Station de pompage carrée
d'une capacité de 6,0m³/m pour
conduites de ø50mm à ø1950mm**

SP-6000
Type

NOTE IMPORTANTE: AFIN DE PERMETTRE L'UTILISATION DES GARNITURES FLEX-LOK[®] 200 ET FLEX-LOK[®] 500 DANS LA SP-6000, LES CONDUITES DOIVENT RACCORDER À 90° PAR RAPPORT AUX PAROIS DE LA STATION.

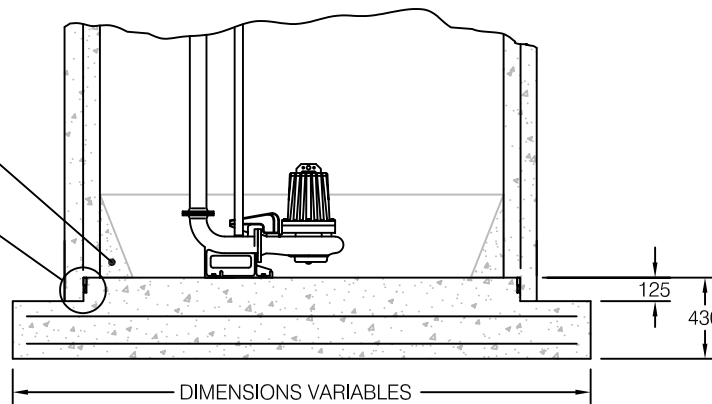


N.B.: Veuillez référer au modèle M-7C (section 2) pour les possibilités de raccordements des conduites.

**Plancher excédant pour contrer la poussée d'Archimède
(Disponible sur demande)**

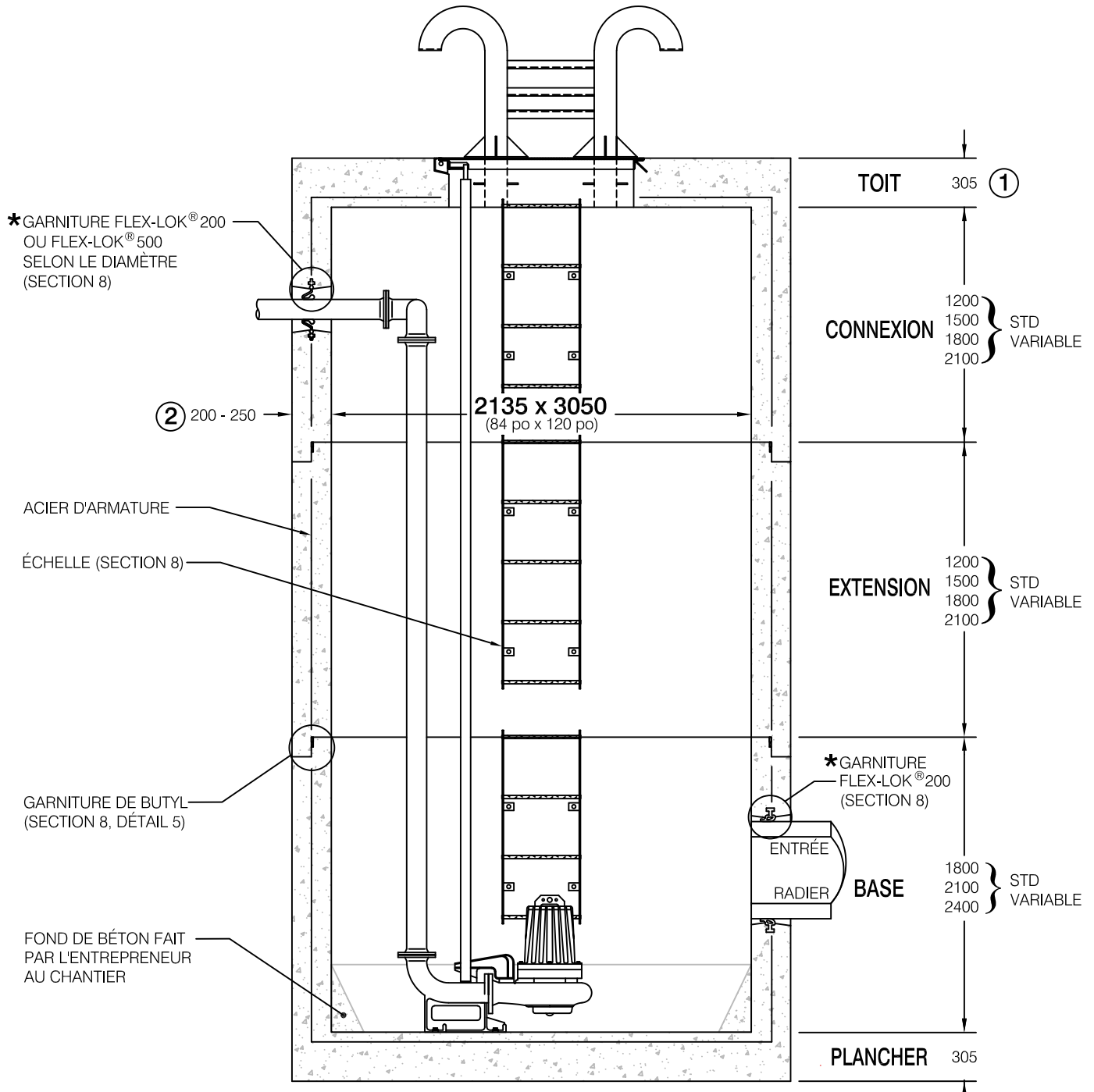
FOND DE BÉTON FAIT
PAR L'ENTREPRENEUR
AU CHANTIER

GARNITURE DE BUTYL
(SECTION 8, DÉTAIL 5)



-Toutes les dimensions sont exprimées en millimètres sauf indication.

Station de pompage "type"



-Station de pompage préfabriquée en béton armé conforme aux normes: BNQ 2622-420 et BNQ 1809-300.

-Station de pompage disponible sans garniture de caoutchouc sur demande.

*Flex-Lok®200 disponible pour conduites ø1500 TBA maximum.

① -Épaisseur variable selon le modèle de trappe d'accès et / ou des charges à prévoir.

② -Paroi de 200 ou 250 selon le projet.

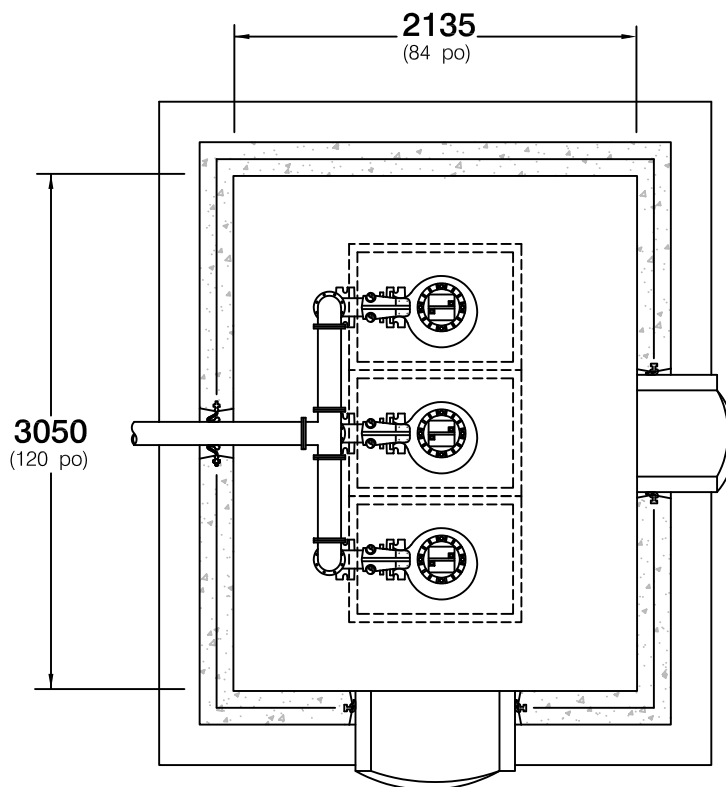
-Manutentions : voir détails à la section 9.

-Toutes les dimensions sont exprimées en millimètres sauf indication.

**Station de pompage rectangulaire
d'une capacité de 6,5m³/m pour
conduites de ø50mm à ø2400mm**

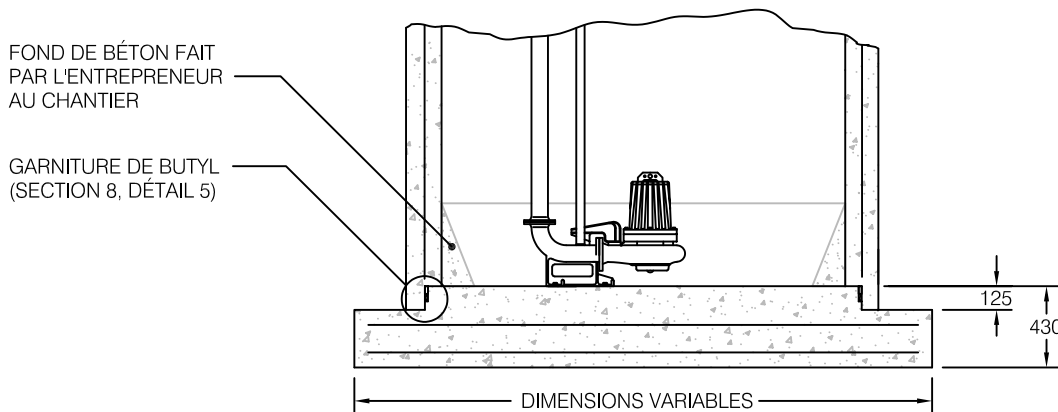
SP-6500
Type

NOTE IMPORTANTE: AFIN DE PERMETTRE L'UTILISATION DES GARNITURES FLEX-LOK[®] 200 ET FLEX-LOK[®] 500 DANS LA SP-6500, LES CONDUITES DOIVENT RACCORDER À 90° PAR RAPPORT AUX PAROIS DE LA STATION.



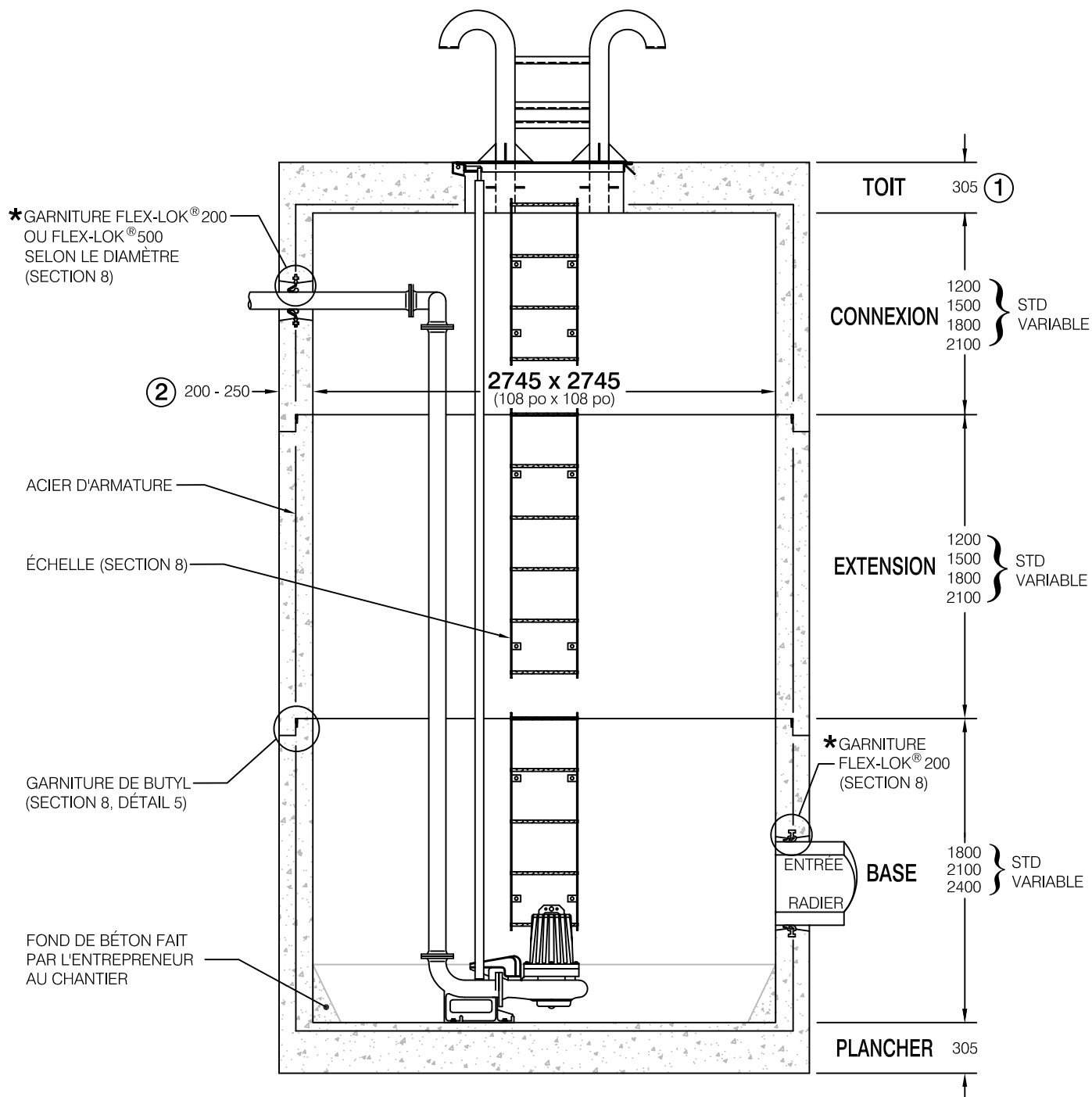
N.B.: Veuillez référer au modèle M-12 (section 2) pour les possibilités de raccords des conduites.

Plancher excédent pour contrer la poussée d'Archimède
(Disponible sur demande)



-Toutes les dimensions sont exprimées en millimètres sauf indication.

Station de pompage "type"



-Station de pompage préfabriquée en béton armé conforme aux normes: BNQ 2622-420 et BNQ 1809-300.

-Station de pompage disponible sans garniture de caoutchouc sur demande.

*Flex-Lok® 200 disponible pour conduites ø1500 TBA maximum.

① -Épaisseur variable selon le modèle de trappe d'accès et / ou des charges à prévoir.

② -Paroi de 200 ou 250 selon le projet.

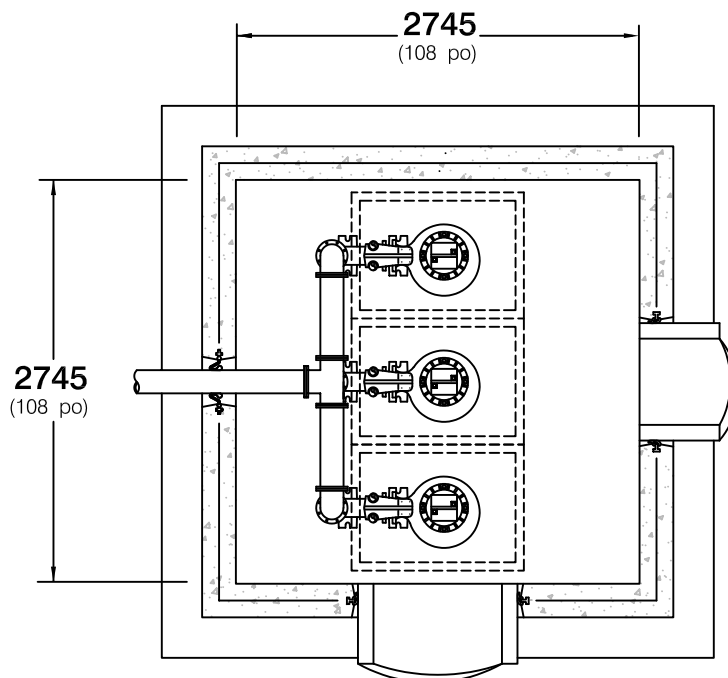
-Manutentions : voir détails à la section 9.

-Toutes les dimensions sont exprimées en millimètres sauf indication.

**Station de pompage carrée
d'une capacité de 7,5m³/m pour
conduites de ø50mm à ø2100mm**

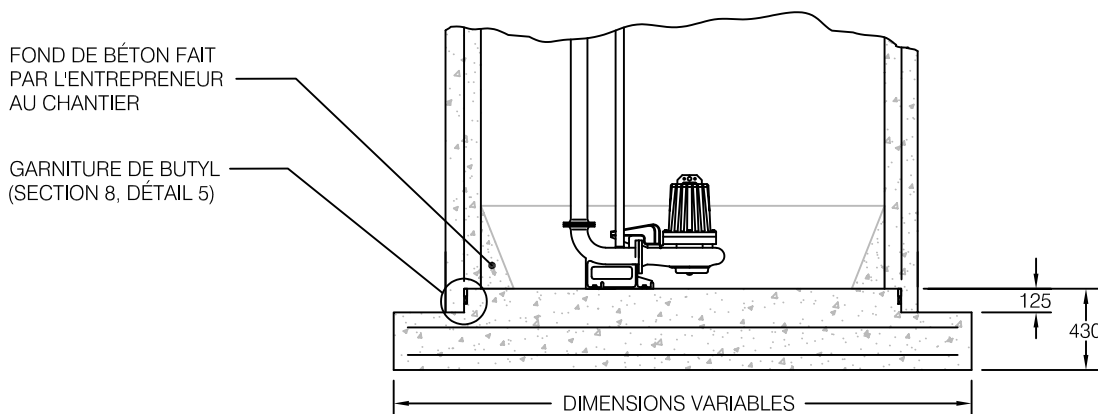
SP-7500
Type

NOTE IMPORTANTE: AFIN DE PERMETTRE L'UTILISATION DES GARNITURES FLEX-LOK[®] 200 ET FLEX-LOK[®] 500 DANS LA SP-7500, LES CONDUITES DOIVENT RACCORDER À 90° PAR RAPPORT AUX PAROIS DE LA STATION.



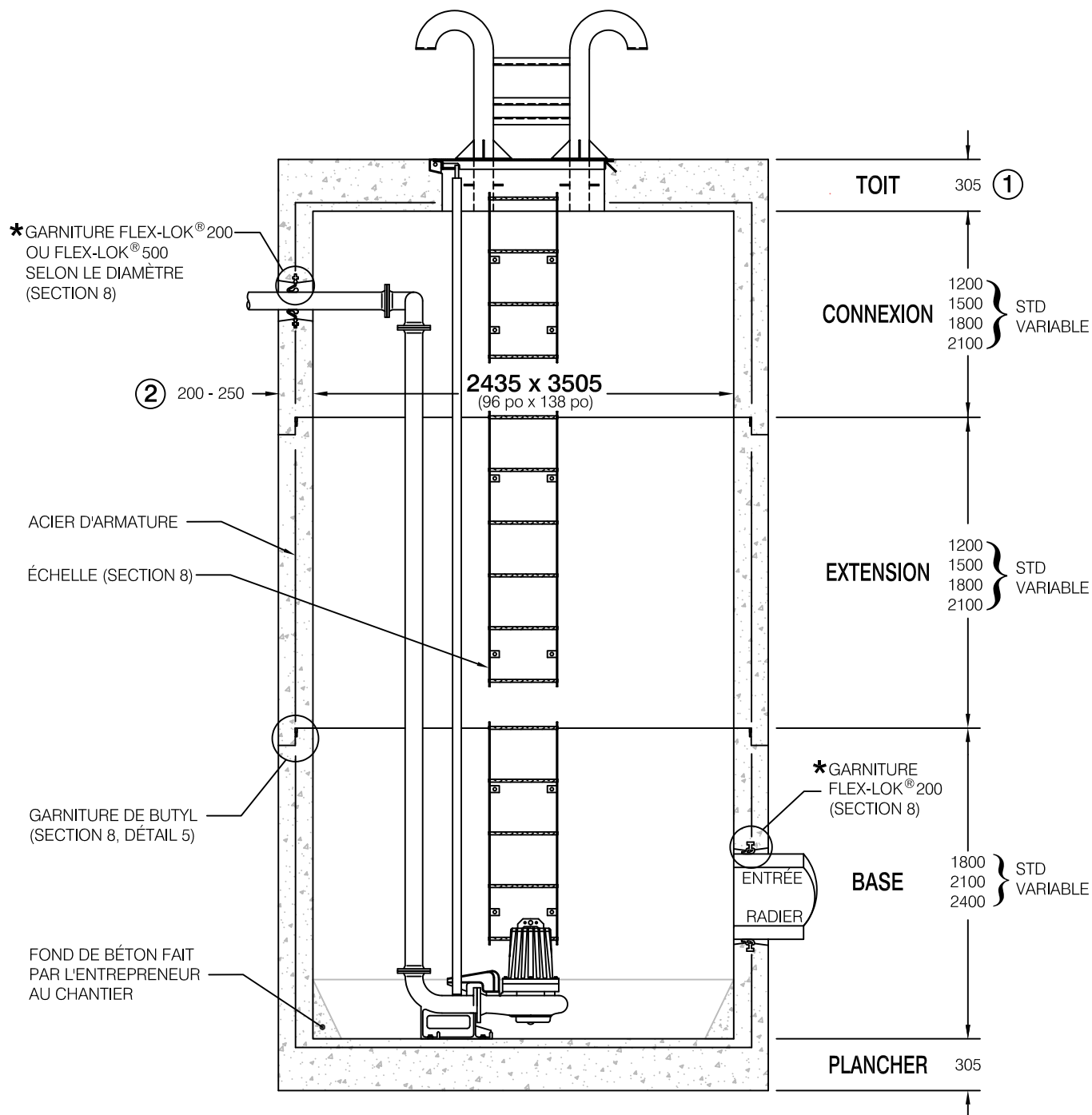
N.B.: Veuillez référer au modèle M-11 (section 2) pour les possibilités de raccords des conduites.

**Plancher excédent pour contrer la poussée d'Archimède
(Disponible sur demande)**



-Toutes les dimensions sont exprimées en millimètres sauf indication.

Station de pompage "type"



-Station de pompage préfabriquée en béton armé conforme aux normes: BNQ 2622-420 et BNQ 1809-300.

-Station de pompage disponible sans garniture de caoutchouc sur demande.

*Flex-Lok® 200 disponible pour conduites ø1500 TBA maximum.

① -Épaisseur variable selon le modèle de trappe d'accès et / ou des charges à prévoir.

② -Paroi de 200 ou 250 selon le projet.

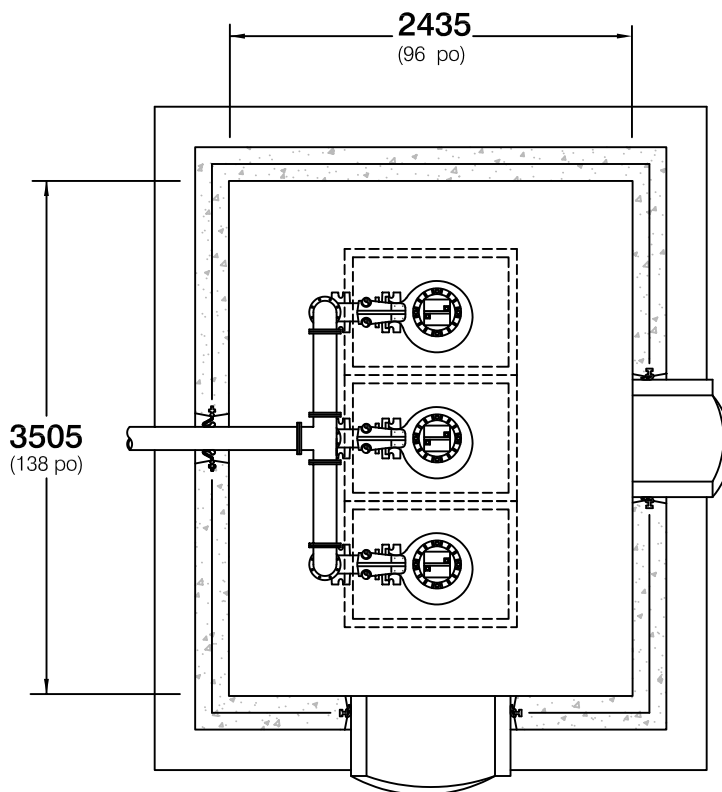
-Manutentions : voir détails à la section 9.

-Toutes les dimensions sont exprimées en millimètres sauf indication.

Station de pompage rectangulaire d'une capacité de 8,5m³/m pour conduites de ø50mm à ø2700mm

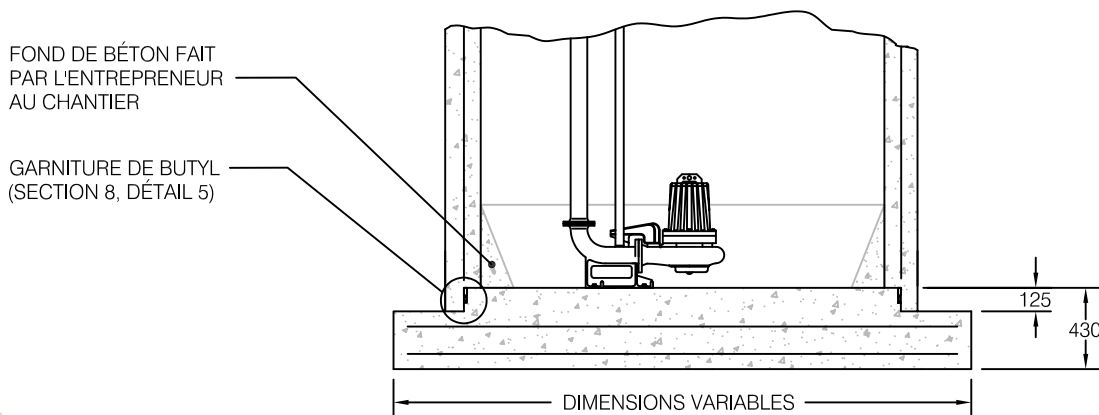
SP-8500
Type

NOTE IMPORTANTE: AFIN DE PERMETTRE L'UTILISATION DES GARNITURES FLEX-LOK[®] 200 ET FLEX-LOK[®] 500 DANS LA SP-8500, LES CONDUITES DOIVENT RACCORDER À 90° PAR RAPPORT AUX PAROIS DE LA STATION.



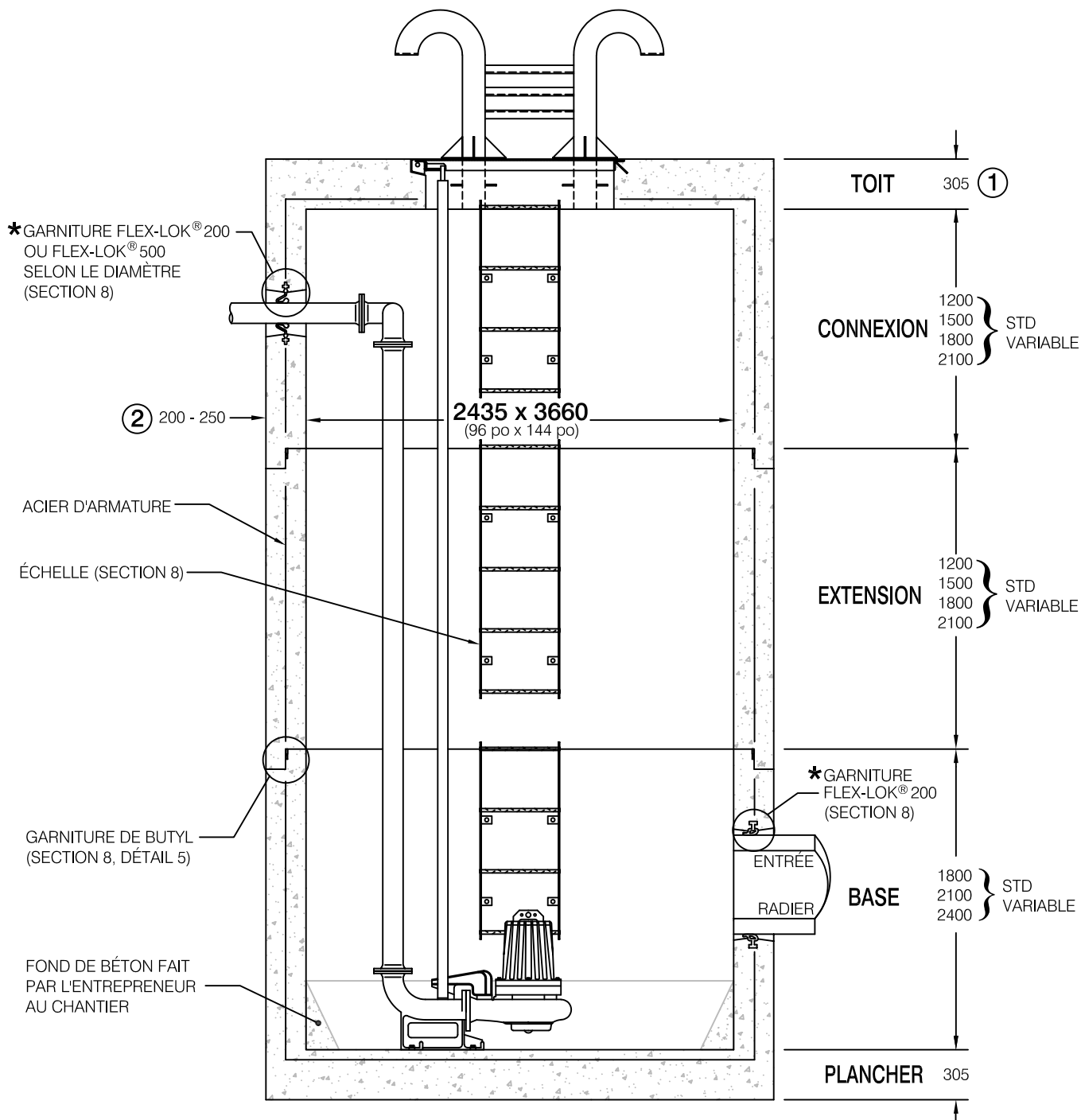
N.B.: Veuillez référer au modèle M-16 (section 2) pour les possibilités de raccords des conduites.

Plancher excédent pour contrer la poussée d'Archimède (Disponible sur demande)



-Toutes les dimensions sont exprimées en millimètres sauf indication.

Station de pompage "type"



-Station de pompage préfabriquée en béton armé conforme aux normes: BNQ 2622-420 et BNQ 1809-300.

-Station de pompage disponible sans garniture de caoutchouc sur demande.

*Flex-Lok® 200 disponible pour conduites ø1500 TBA maximum.

① -Épaisseur variable selon le modèle de trappe d'accès et / ou des charges à prévoir.

② -Paroi de 200 ou 250 selon le projet.

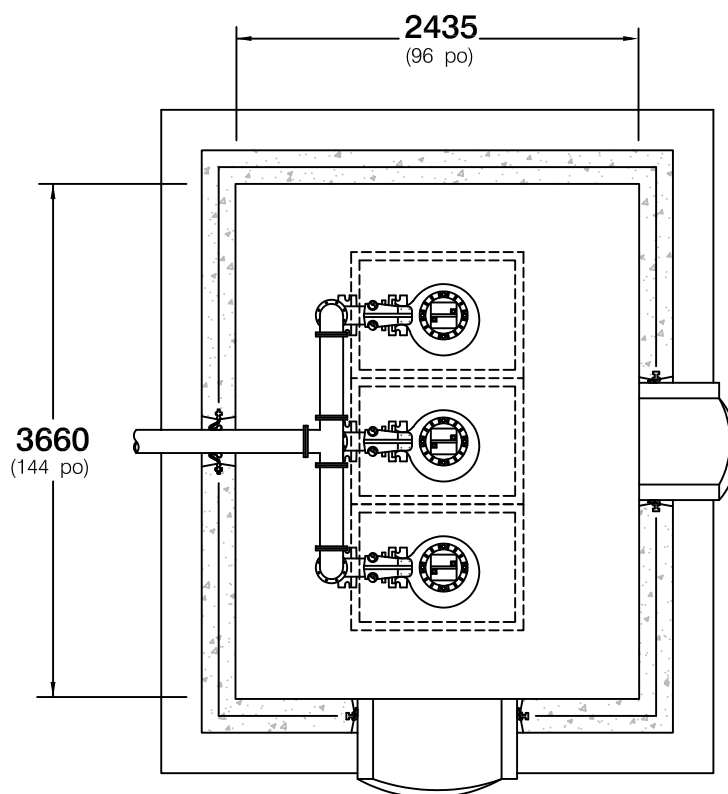
-Manutentions : voir détails à la section 9.

-Toutes les dimensions sont exprimées en millimètres sauf indication.

Station de pompage rectangulaire d'une capacité de 9,0m³/m pour conduites de ø50mm à ø3000mm

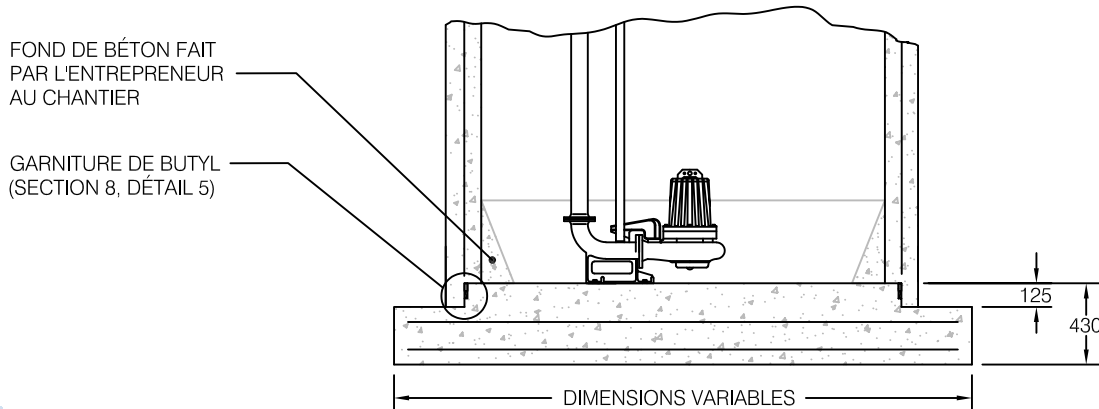
SP-9000
Type

NOTE IMPORTANTE: AFIN DE PERMETTRE L'UTILISATION DES GARNITURES FLEX-LOK® 200 ET FLEX-LOK® 500 DANS LA SP-9000, LES CONDUITES DOIVENT RACCORDER À 90° PAR RAPPORT AUX PAROIS DE LA STATION.



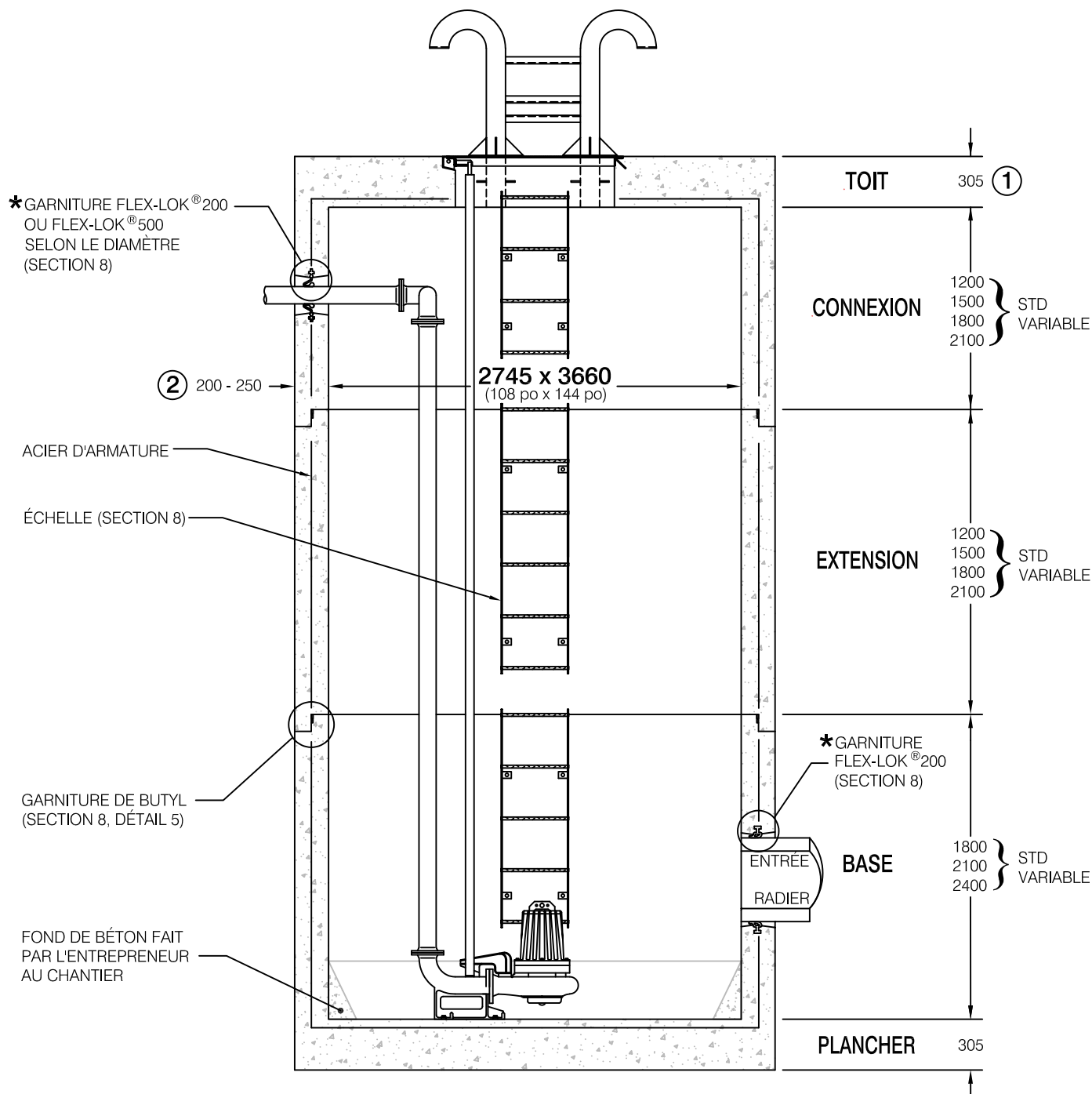
N.B.: Veuillez référer aux modèles M-16 et M-17 (section 2) pour les possibilités de raccords des conduites.

Plancher excédent pour contrer la poussée d'Archimède (Disponible sur demande)



-Toutes les dimensions sont exprimées en millimètres sauf indication.

Station de pompage "type"



-Station de pompage préfabriquée en béton armé conforme aux normes: BNQ 2622-420 et BNQ 1809-300.

-Station de pompage disponible sans garniture de caoutchouc sur demande.

*Flex-Lok® 200 disponible pour conduites ø1500 TBA maximum.

① -Épaisseur variable selon le modèle de trappe d'accès et / ou des charges à prévoir.

② -Paroi de 200 ou 250 selon le projet.

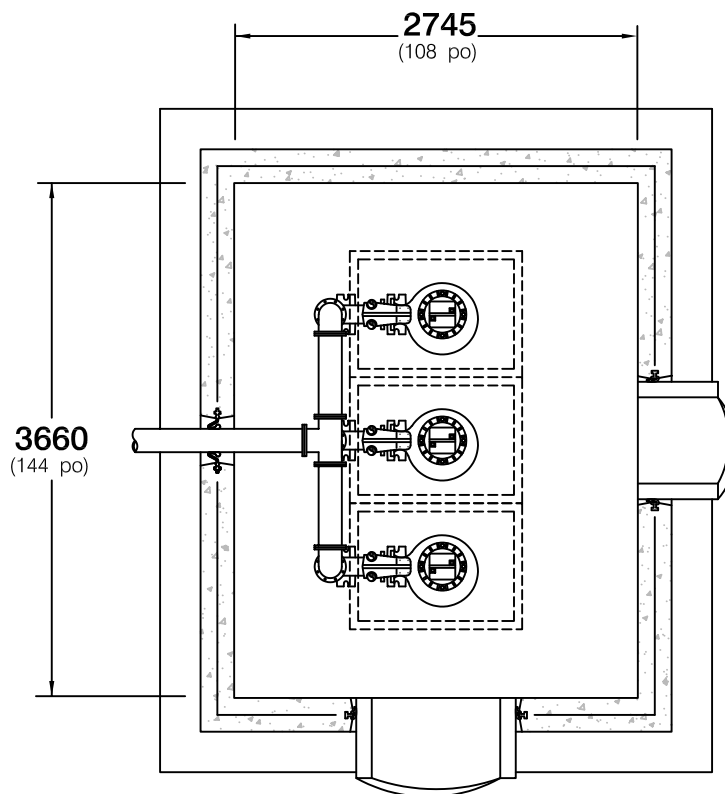
-Manutentions : voir détails à la section 9.

-Toutes les dimensions sont exprimées en millimètres sauf indication.

Station de pompage rectangulaire d'une capacité de 10,0m³/m pour conduites de ø50mm à ø3000mm

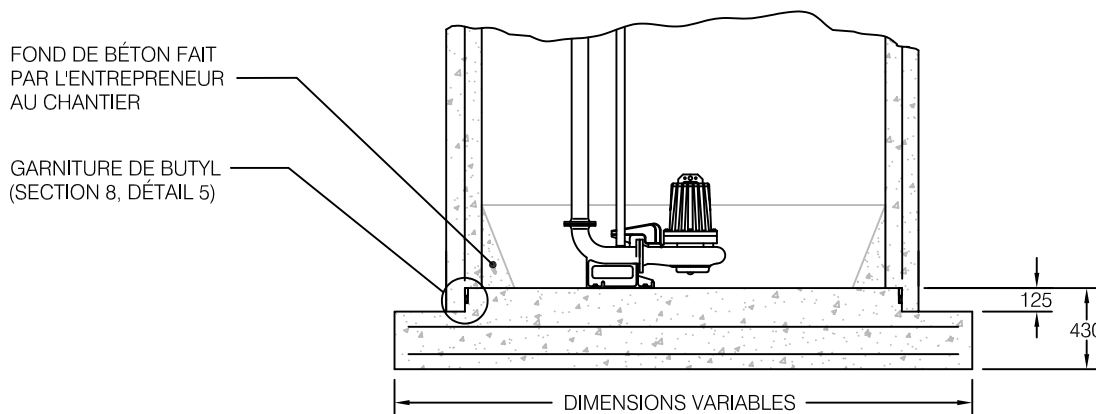
SP-10000
Type

NOTE IMPORTANTE: AFIN DE PERMETTRE L'UTILISATION DES GARNITURES FLEX-LOK[®] 200 ET FLEX-LOK[®] 500 DANS LA SP-10000, LES CONDUITES DOIVENT RACCORDER À 90° PAR RAPPORT AUX PAROIS DE LA STATION.



N.B.: Veuillez référer au modèle M-17 (section 2) pour les possibilités de raccords des conduites.

Plancher excédent pour contrer la poussée d'Archimède (Disponible sur demande)



-Toutes les dimensions sont exprimées en millimètres sauf indication.