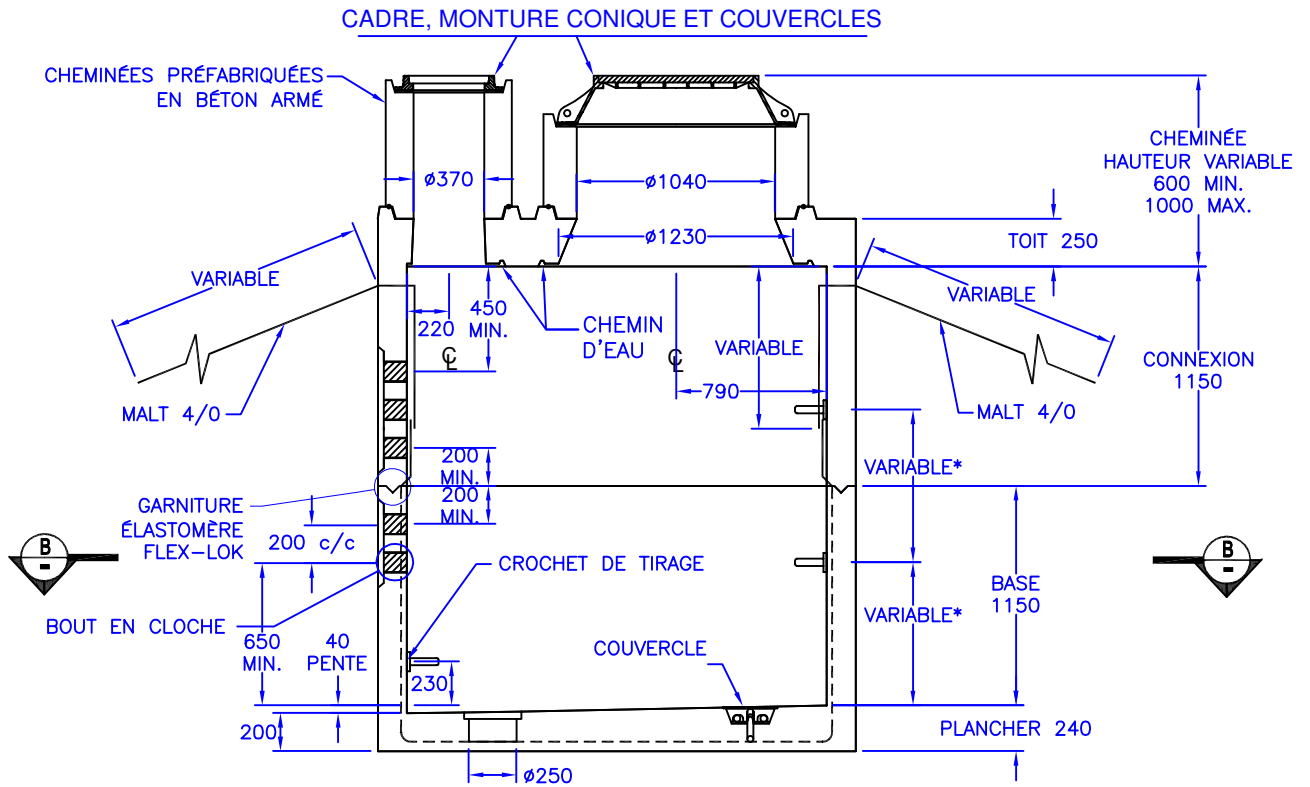
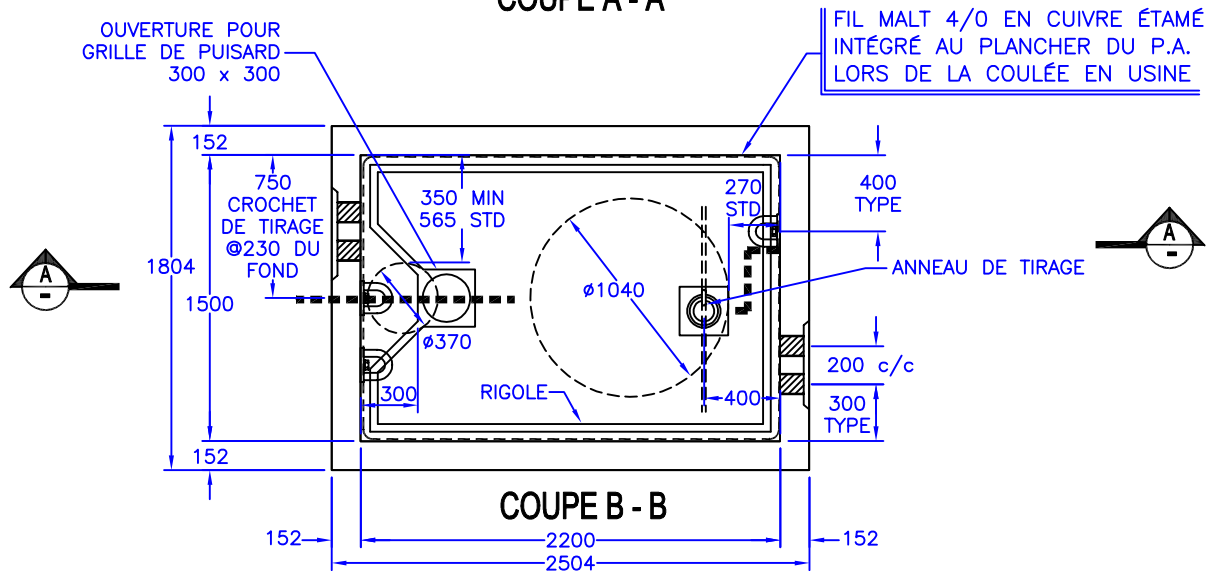


Puits d'accès rectangulaire  
préfabriqué en béton armé pour conduits  
ø variables en C.P.V (selon le projet)

PA-041623CG  
Hydro-Québec



COUPE A - A

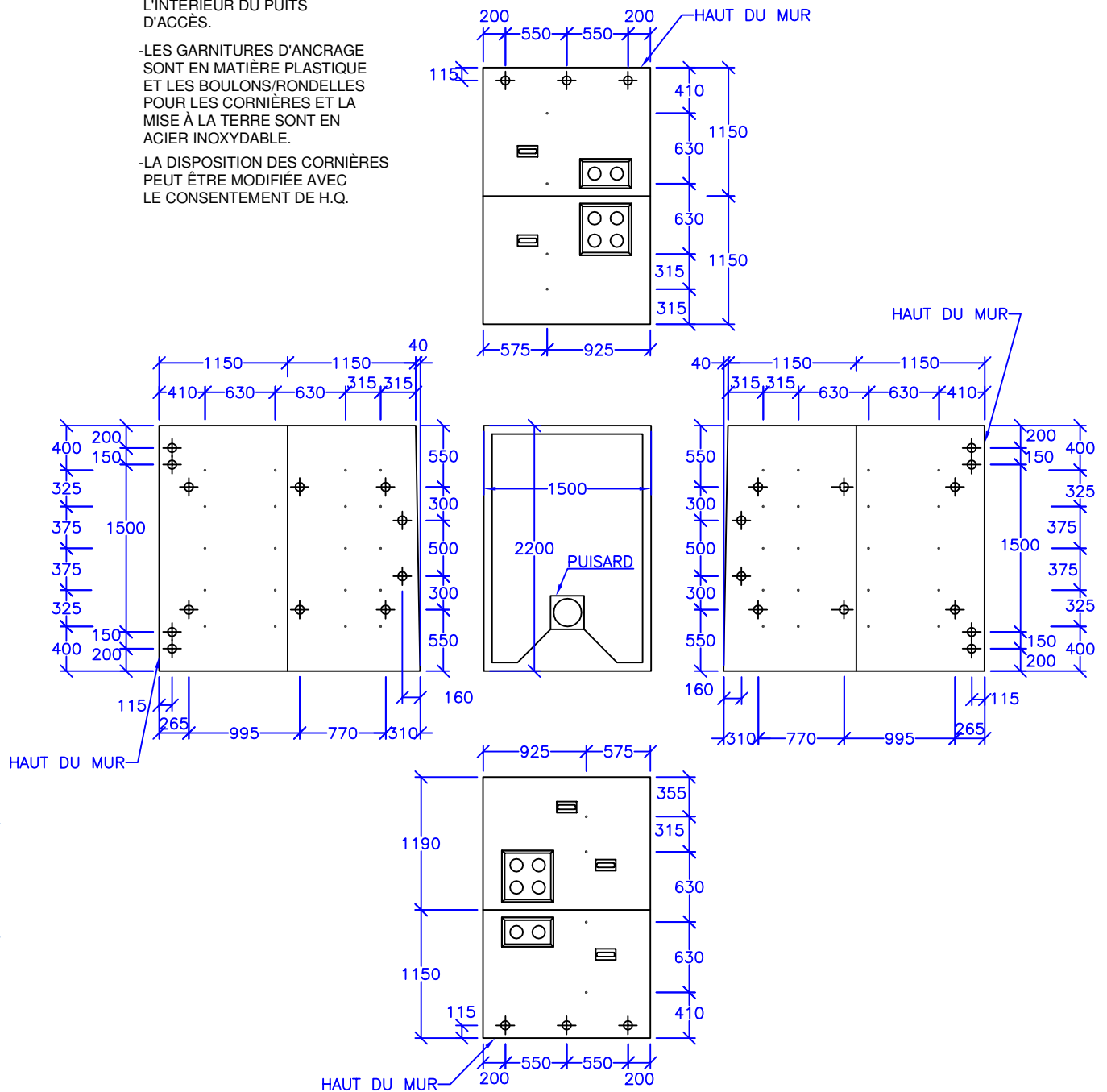


\* Etrier de tirage: position variable selon le nombre de nappe de conduit  
Béton et acier d'armature rencontrent et/ou excèdent les normes de Hydro-Québec  
02-1120, 02-1420, 02-1510 et du devis de performance Hydro-Québec  
Surface portante: 4.5m<sup>2</sup>  
Toutes les dimensions sont exprimées en millimètres sauf indication.

# Puits d'accès rectangulaire préfabriqué en béton armé pour conduits ø variables en C.P.V (selon le projet)

PA-041623CG  
Hydro-Québec

- NOTES:
- LES MURS SONT VUS DE L'INTÉRIEUR DU PUIS D'ACCÈS.
  - LES GARNITURES D'ANCRAGE SONT EN MATIÈRE PLASTIQUE ET LES BOULONS/RONDELLES POUR LES CORNIÈRES ET LA MISE À LA TERRE SONT EN ACIER INOXYDABLE.
  - LA DISPOSITION DES CORNIÈRES PEUT ÊTRE MODIFIÉE AVEC LE CONSENTEMENT DE H.Q.



Toutes les dimensions sont exprimées en millimètres sauf indication.

SYMB.	DESCRIPTION	DIM.	TOTAL *	BASE	CONN.	TOIT
.	GARNITURE D'ANCRAGE POUR CORNIÈRES	ø12,7 x 63	50	24	24	2
⊕	GARNITURE D'ANCRAGE POUR MISE À LA TERRE	ø12,7 x 63	30	12	18	-

\* QUANTITÉ TOTALE VARIABLE SELON LA QUANTITÉ DE MASSIFS REQUIS.